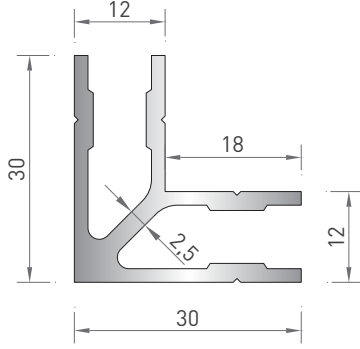
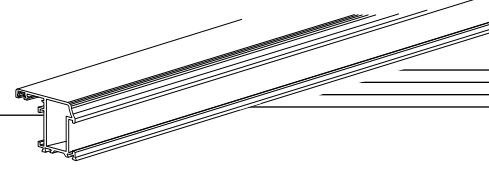


# ALDOKS SERİ

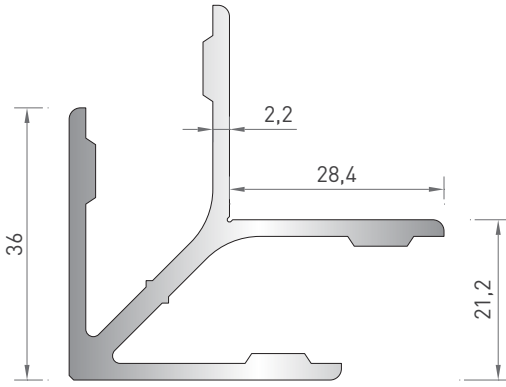
## ALDOKS SERIES

KÖŞE PROFİLLERİ / CORNER PROFILES



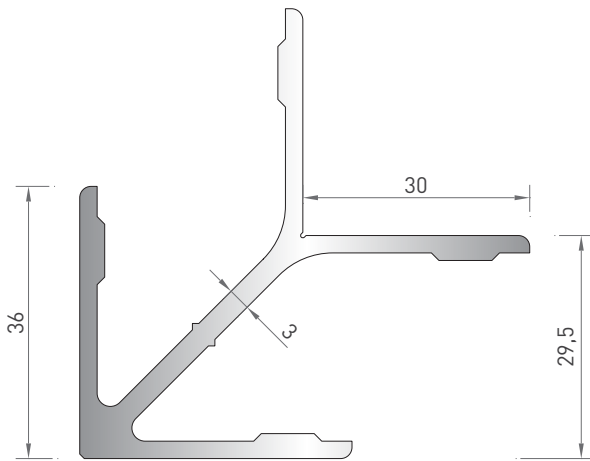
**2142**  
SÜRME ÇAVUŞ KÖŞE  
BAĞLANTI  
0.620 kg/mt

Profil No	Kesim Ölçüsü	Sipariş Kodu
2130	63,9 mm	YK 028
2119	64,2 mm	YK 029
2188	64,2 mm	YK 030
2139	64,2 mm	YK 031
2128	64,2 mm	YK 032
2140	86,8 mm	YK 033



**2143**  
KÖŞE BAĞLANTI  
1.085 kg/mt

Profil No	Kesim Ölçüsü	Sipariş Kodu
2147	96 mm	YK 034
2150	96 mm	YK 035

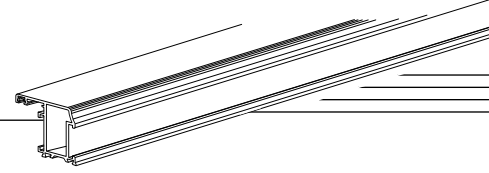







**2914**  
KÖŞE BAĞLANTI  
1.235 kg/mt

Profil No	Kesim Ölçüsü	Sipariş Kodu
2144	41,5 mm	YK 036

\* Belirtilen ağırlıklar Pres Profil için teorik kilogramlardır.  
\* Boyalı Profillerde ağırlığa % 5 ilave edilmesi gereklidir.





<b>AKSESUAR</b> ACCESSORY	<b>SİPARİŞ KODU</b> ORDER CODE	<b>PAKET ADEDİ</b> UNITS	<b>AKSESUAR</b> ACCESSORY	<b>SİPARİŞ KODU</b> ORDER CODE	<b>PAKET ADEDİ</b> UNITS
 70'LİK RULMAN	R001-1	1 Ad.	 YAYLI TETİK KOL	A064	1 Ad.
 100'LÜK RULMAN	R005-2	1 Ad.			
 MİNİ "U" ÇEKME KOL	A088	1 Tk.			
 SÜRME KİLİT	KT07	1 Tk.			

