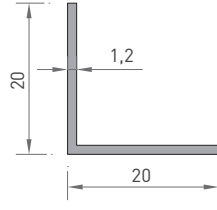
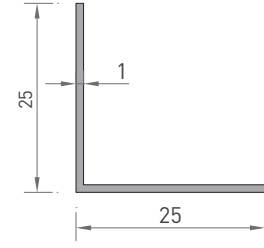


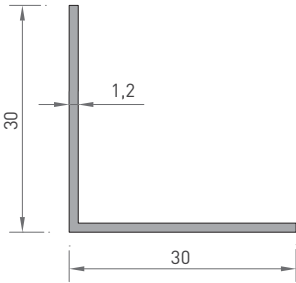
**2262**  
15 x 15 KÖŞEBENT  
0.095 kg/mt



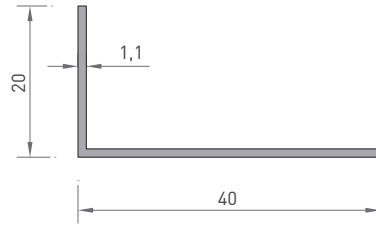
**2163**  
20 x 20 KÖŞEBENT  
0.125 kg/mt



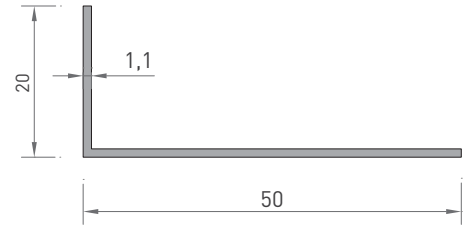
**2162**  
25 x 25 KÖŞEBENT  
0.135 kg/mt



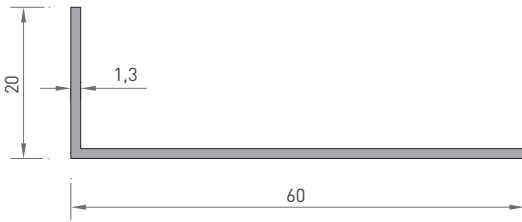
**2161**  
30 x 30 KÖŞEBENT  
0.190 kg/mt



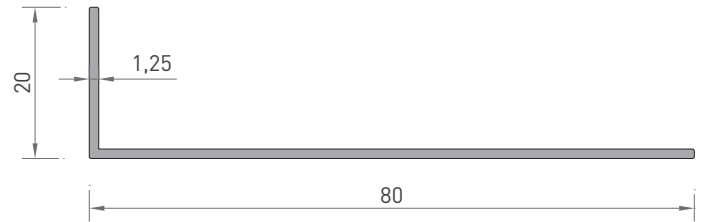
**2261**  
20 x 40 KÖŞEBENT  
0.175 kg/mt



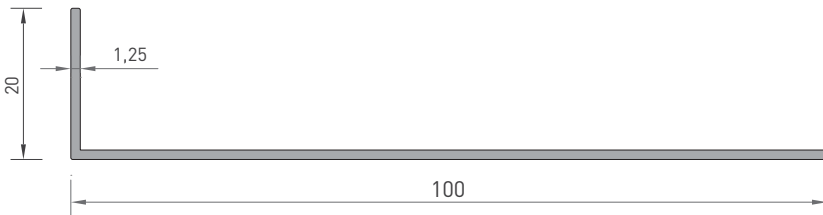
**2165**  
20 x 50 KÖŞEBENT  
0.205 kg/mt



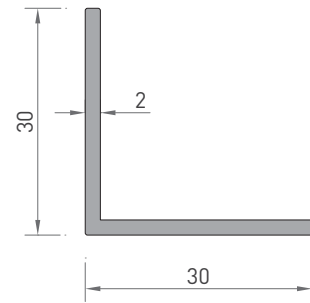
**2259**  
20 x 60 KÖŞEBENT  
0.280 kg/mt



**2419**  
20 x 80 KÖŞEBENT  
0.335 kg/mt



**2417**  
20 x 100 KÖŞEBENT  
0.405 kg/mt

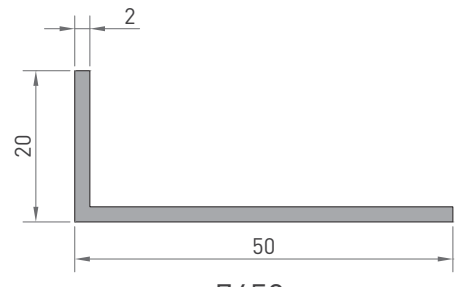
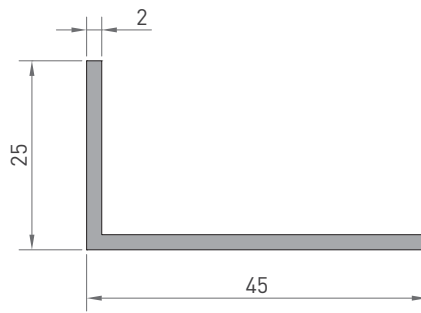
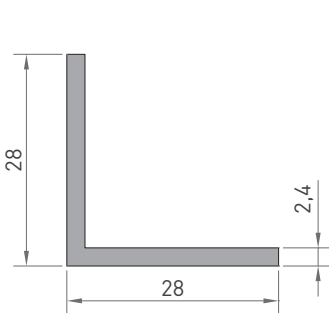
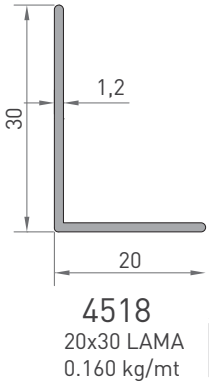
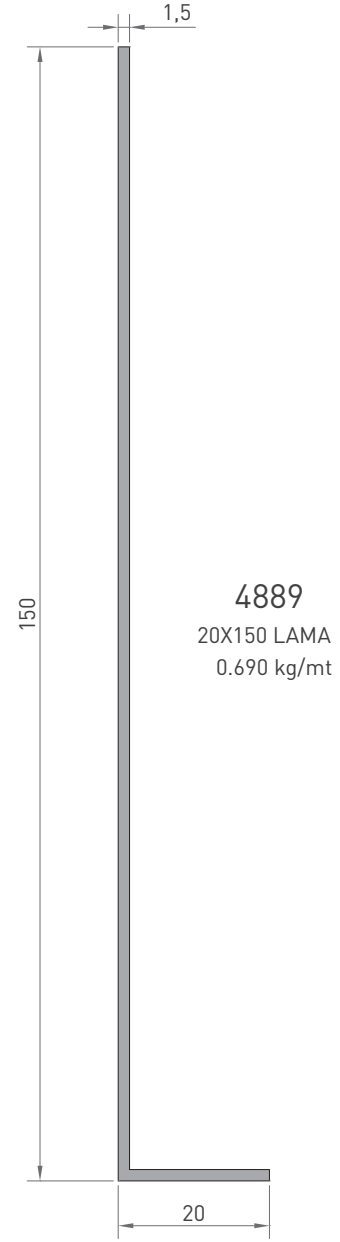
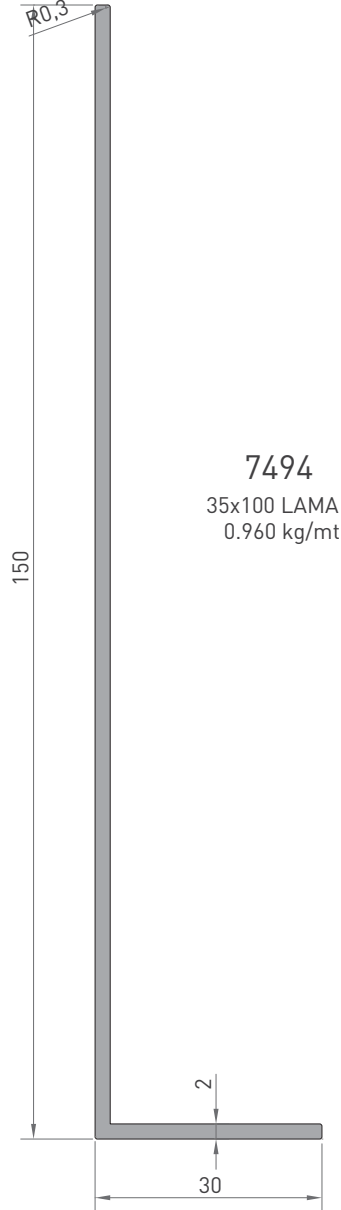
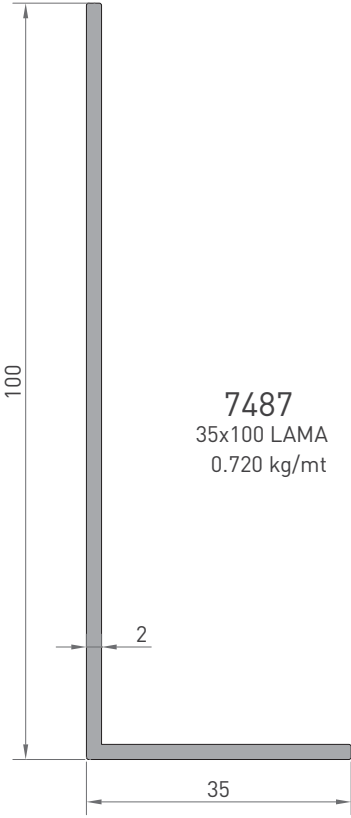
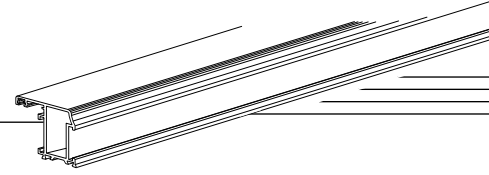


**2811**  
30 x 30 KÖŞEBENT  
0.315 kg/mt

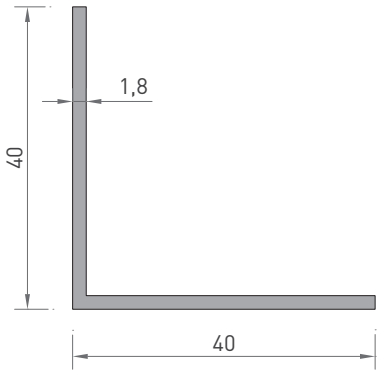
\* Belirtilen ağırlıklar Pres Profil için teorik kilogramlardır.  
\* Boyalı Profillerde ağırlığa % 5 ilave edilmesi gereklidir.

# KÖŞEBENT PROFİLLERİ

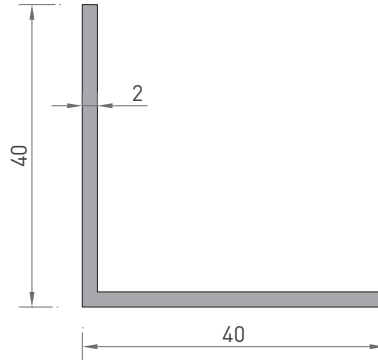
## CORNERPIECE PROFILES



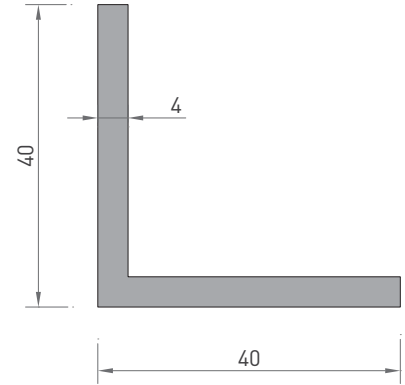
\* Belirtilen ağırlıklar Pres Profil için teorik kilogramlardır.  
\* Boyalı Profillerde ağırlığa % 5 ilave edilmesi gereklidir.



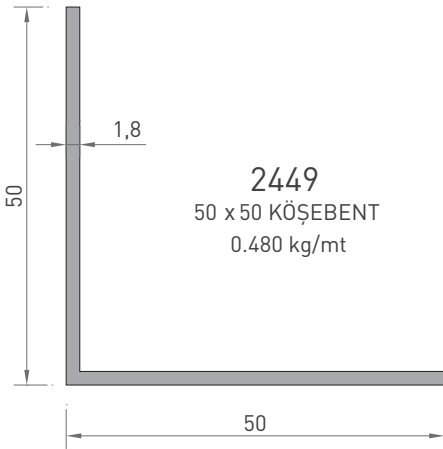
**2448**  
40 x 40 KÖŞEBENT  
0.380 kg/mt



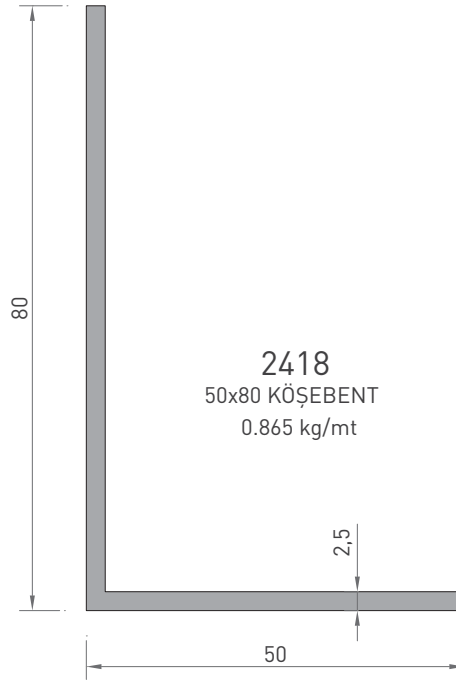
**3253**  
40 x 40 KÖŞEBENT  
0.425 kg/mt



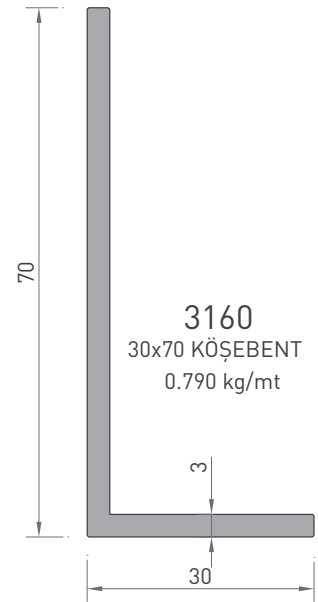
**2164**  
40 x 40 KÖŞEBENT  
0.820 kg/mt



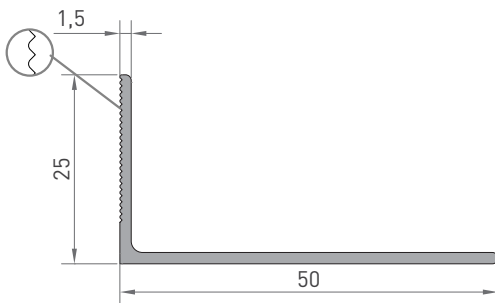
**2449**  
50 x 50 KÖŞEBENT  
0.480 kg/mt



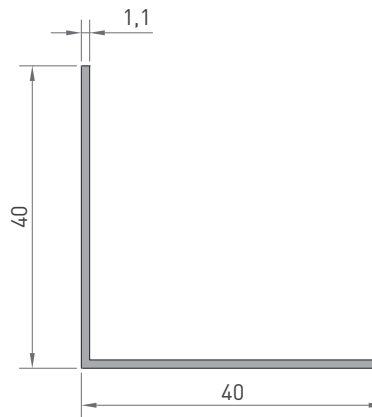
**2418**  
50x80 KÖŞEBENT  
0.865 kg/mt



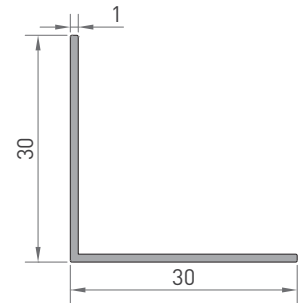
**3160**  
30x70 KÖŞEBENT  
0.790 kg/mt



**7350**  
50 x 25 KÖŞEBENT  
0.295 kg/mt



**7364**  
40x40x1.1 KÖŞEBENT  
0.235 kg/mt



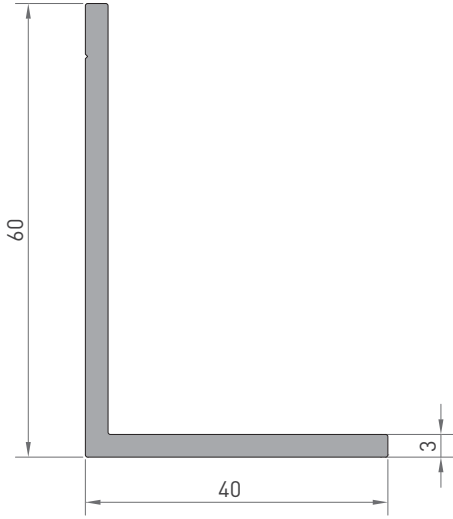
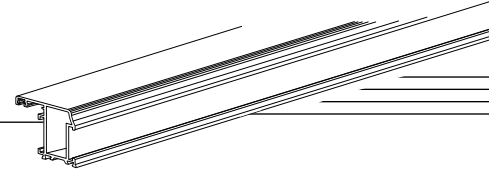
**4952**  
REKLAM PROF.  
0.170 kg / mt

\* Belirtilen ağırlıklar Pres Profil için teorik kilogramlardır.  
\* Boyalı Profillerde ağırlığa % 5 ilave edilmesi gereklidir.

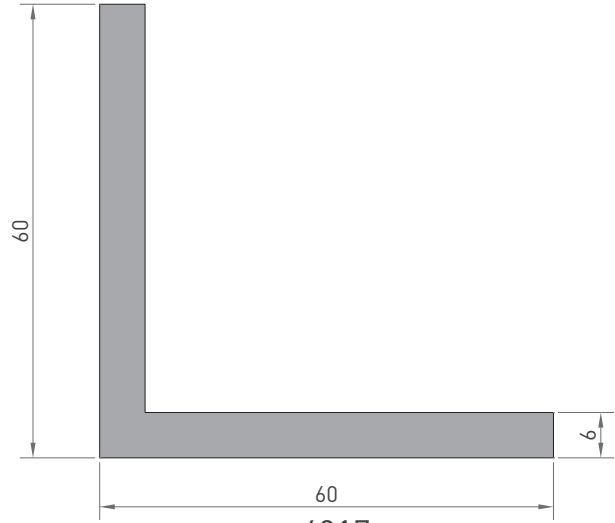
# KÖŞEBENT PROFİLLERİ

## CORNERPIECE PROFILES

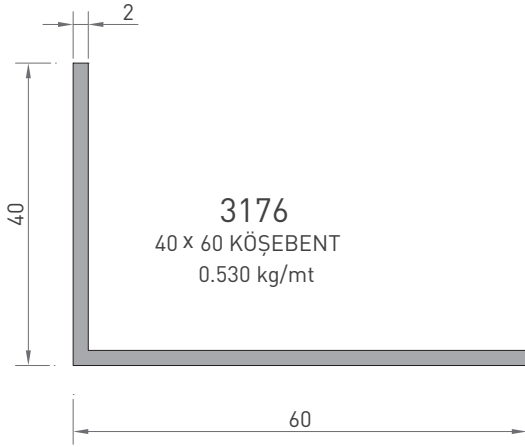
PROFİL KESİT DETAYLARI / PROFILE DETAIL DRAWINGS



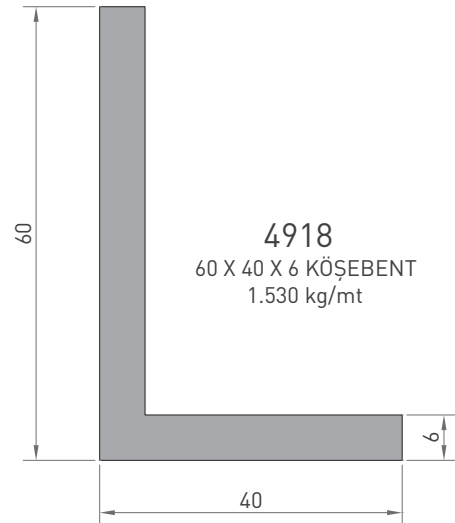
**4534**  
60X40 KÖŞEBENT  
0.795 kg/mt



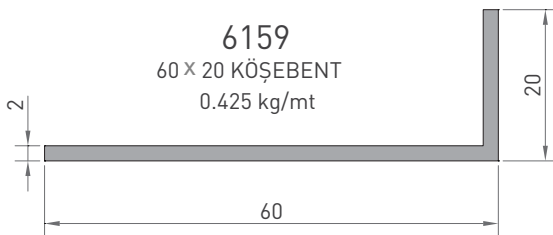
**4917**  
60 X 60 X 6 KÖŞEBENT  
1.855 kg/mt



**3176**  
40 X 60 KÖŞEBENT  
0.530 kg/mt



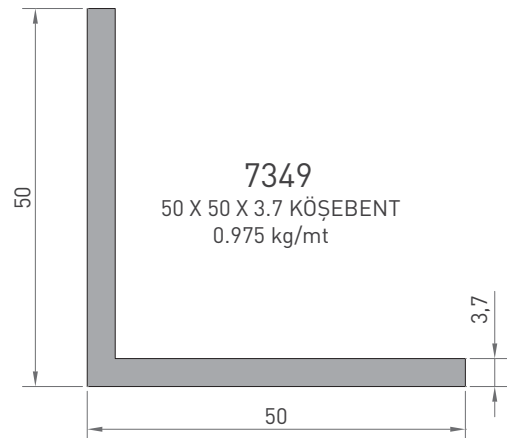
**4918**  
60 X 40 X 6 KÖŞEBENT  
1.530 kg/mt



**6159**  
60 X 20 KÖŞEBENT  
0.425 kg/mt



**6158**  
60 X 20 KÖŞEBENT  
0.530 kg/mt



**7349**  
50 X 50 X 3.7 KÖŞEBENT  
0.975 kg/mt