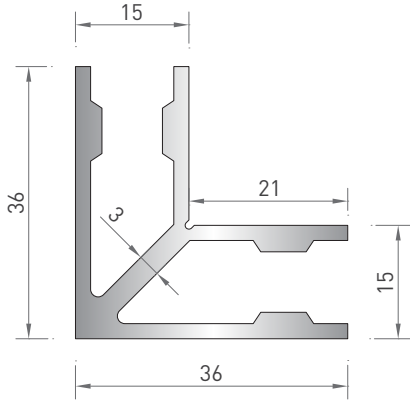
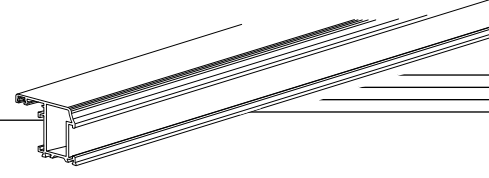


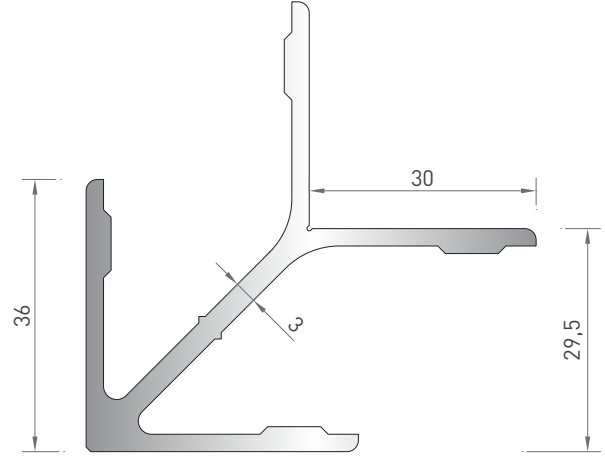
BAĞLANTI PROFİLLERİ

CONNECTION PROFILES

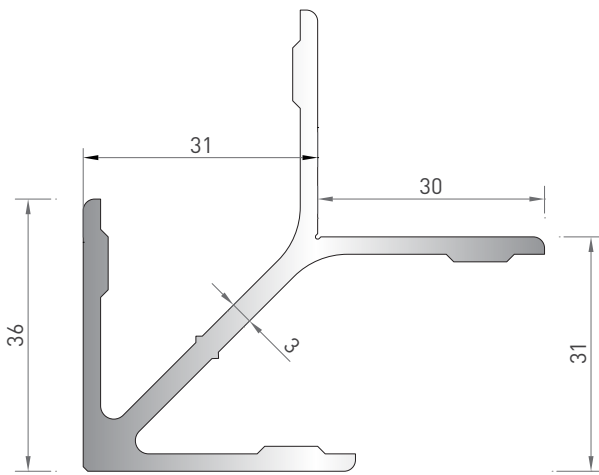
PROFİL KESİT DETAYLARI / PROFILE DETAIL DRAWINGS



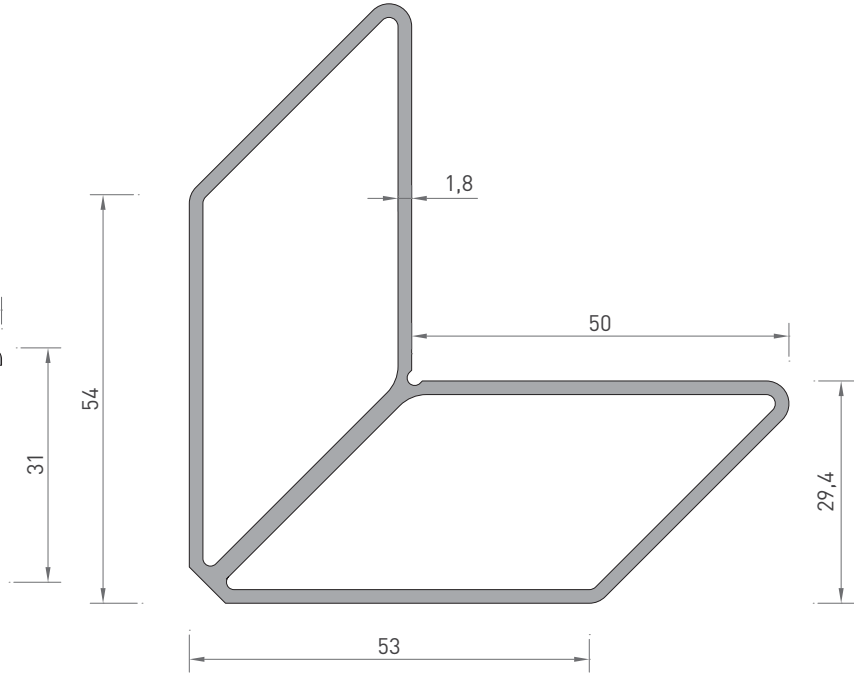
2152
DAR ÇAVUŞ KÖŞE
BAĞLANTI
0.865 kg/mt



2914
KÖŞE BAĞLANTI
1.235 kg/mt

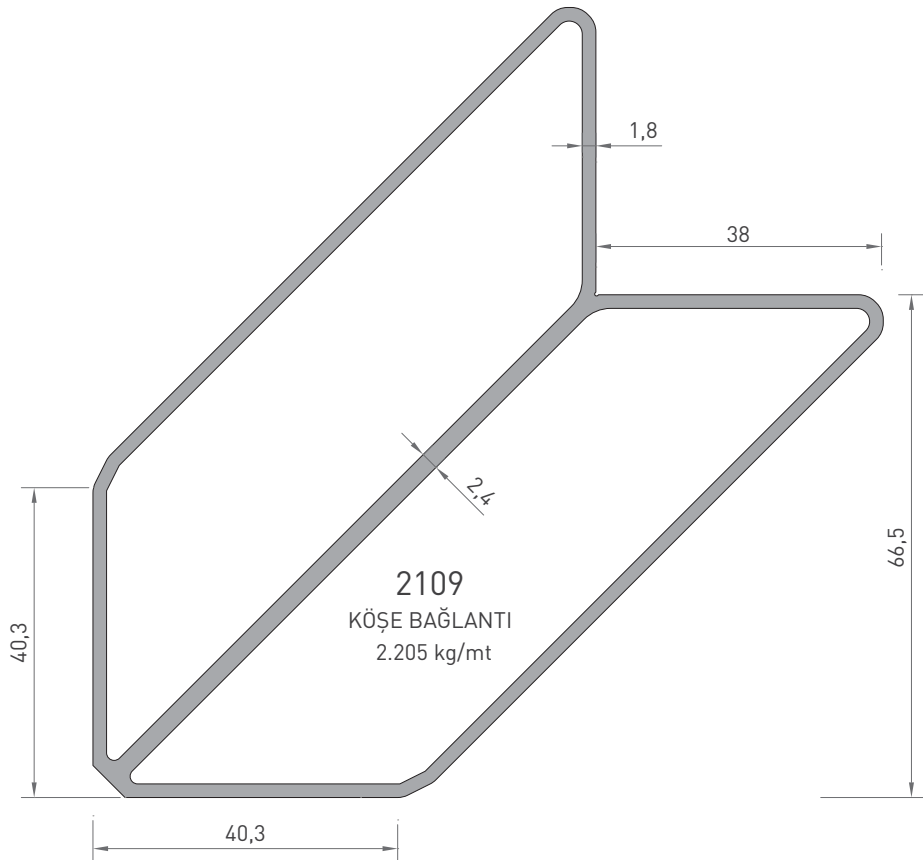
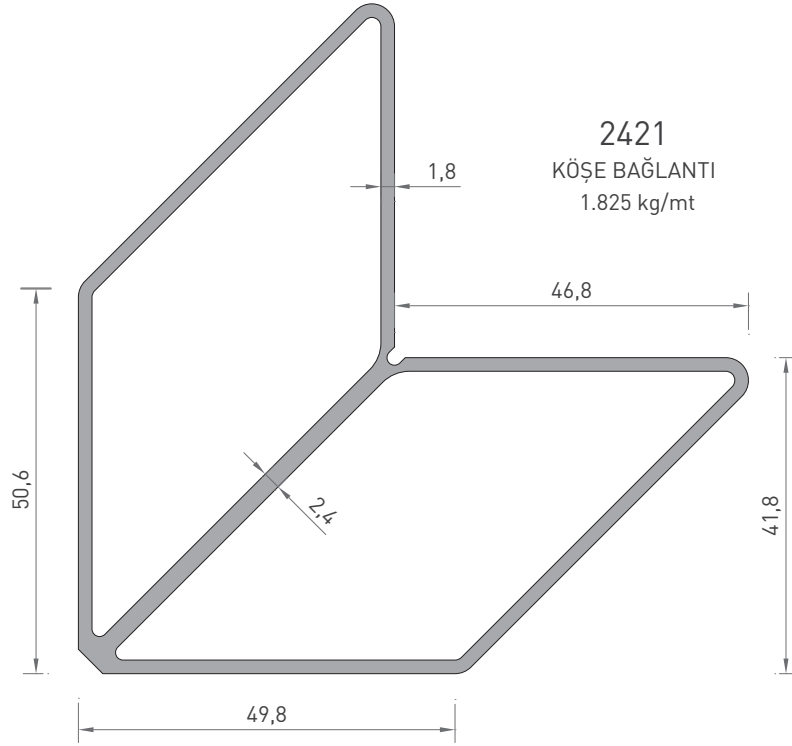


2157
KÖŞE BAĞLANTI
1.240 kg/mt



2400
KÖŞE BAĞLANTI
1.585 kg/mt

* Belirtilen ağırlıklar Pres Profil için teorik kilogramlardır.
* Boyalı Profillerde ağırlığa % 5 ilave edilmesi gereklidir.



* Belirtilen ağırlıklar Pres Profil için teorik kilogramlardır.
* Boyalı Profillerde ağırlığa % 5 ilave edilmesi gereklidir.

BAĞLANTI PROFİLLERİ

CONNECTION PROFILES

PROFİL KESİT DETAYLARI / PROFILE DETAIL DRAWINGS

