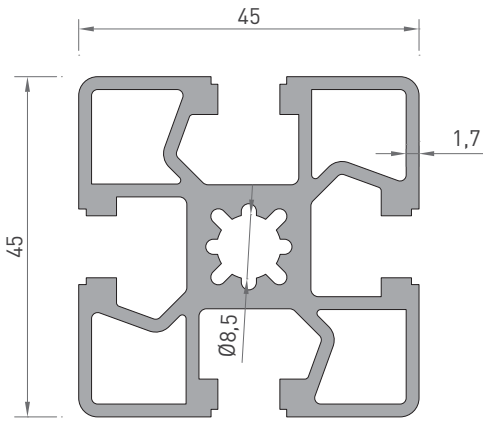
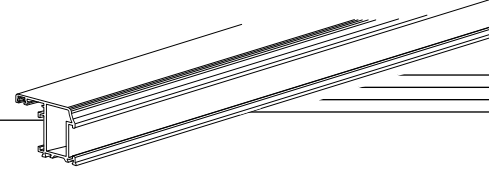


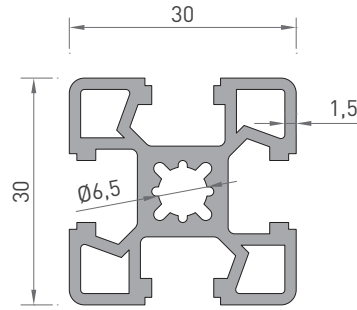
# MOBİLYA PROFİLLERİ

## FURNITURE PROFILES

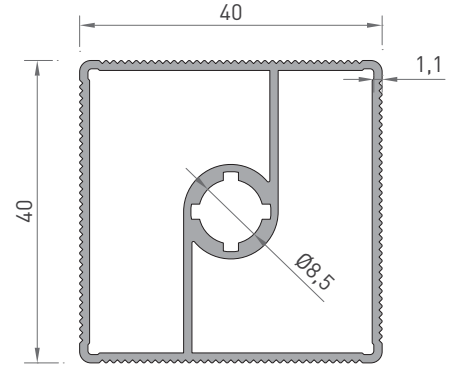
PROFİL KESİT DETAYLARI / PROFILE DETAIL DRAWINGS



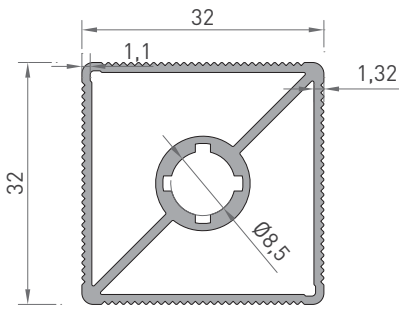
**2711**  
45'lik SİGMA  
1.820 kg/mt



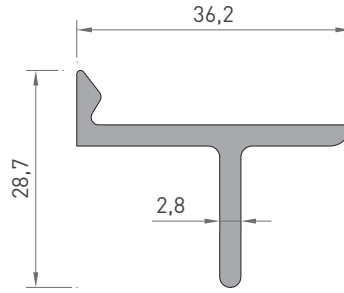
**2712**  
30'lik SİGMA  
0.880 kg/mt



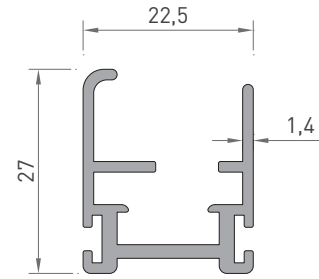
**2710**  
40'lık AYAK MOBİLYA  
0.730 kg/mt



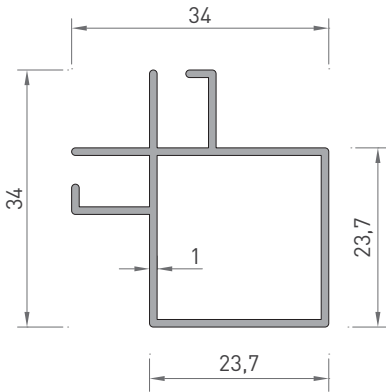
**2709**  
32'lık AYAK MOBİLYA  
0.630 kg/mt



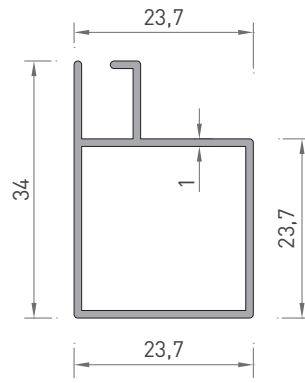
**3069**  
MOBİLYA PROFİLİ  
0.460 kg/mt



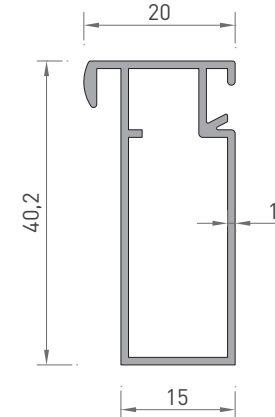
**3070**  
MOBİLYA PROFİLİ  
0.410 kg/mt



**3126**  
MOBİLYA PROFİLİ  
0.375 kg/mt

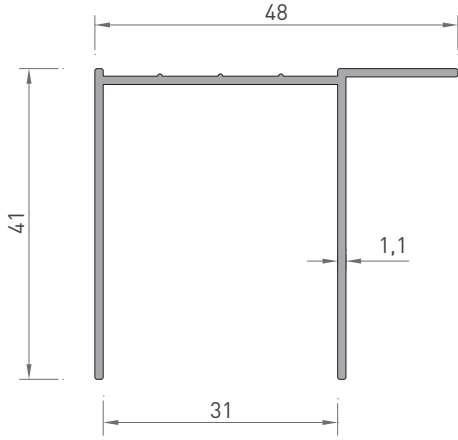


**3125**  
MOBİLYA PROFİLİ  
0.310 kg/mt

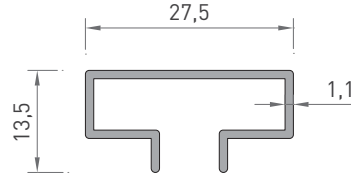


**4213**  
MOBİLYA PROFİLİ  
0.355 kg/mt

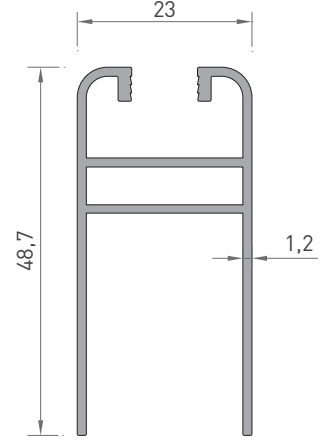
\* Belirtilen ağırlıklar Pres Profil için teorik kilogramlardır.  
\* Boyalı Profillerde ağırlığa % 5 ilave edilmesi gereklidir.



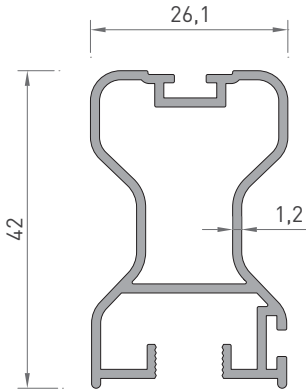
**3050**  
MOBİLYA PROFİLİ  
0.385 kg/mt



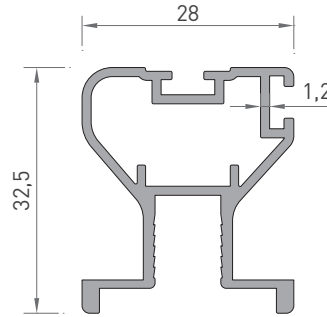
**2905**  
MOBİLYA PROFİLİ  
0.205 kg/mt



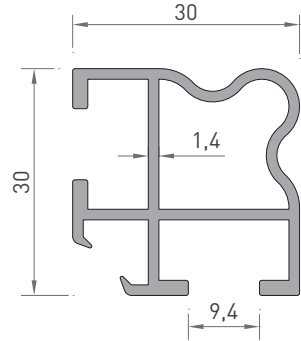
**2876**  
KAYAR DOLAP PROFİLİ  
0.505 kg/mt



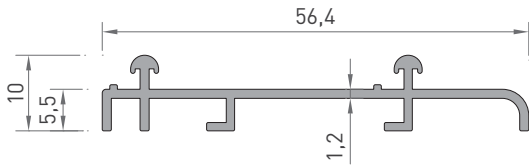
**2877**  
KAYAR DOLAP PROFİLİ  
0.540 kg/mt



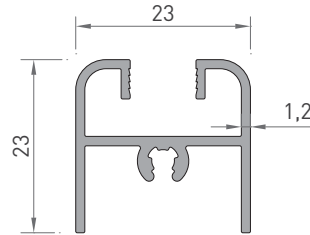
**2878**  
KAYAR DOLAP PROFİLİ  
0.510 kg/mt



**3450**  
KAYAR DOLAP PROFİLİ  
0.555 kg/mt



**2879**  
KAYAR DOLAP PROFİLİ  
0.315 kg/mt



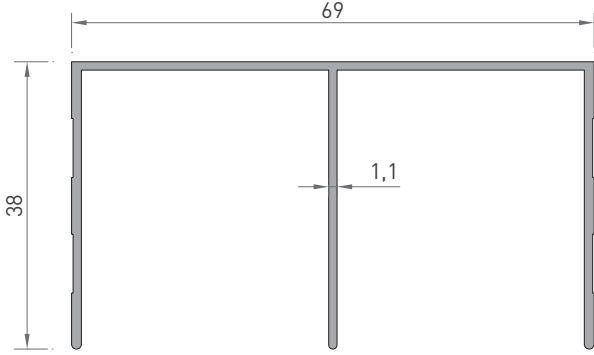
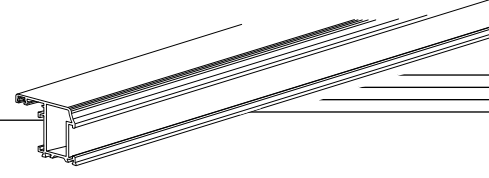
**2875**  
KAYAR DOLAP PROFİLİ  
0.320 kg/mt

\* Belirtilen ağırlıklar Pres Profil için teorik kilogramlardır.  
\* Boyalı Profillerde ağırlığa % 5 ilave edilmesi gereklidir.

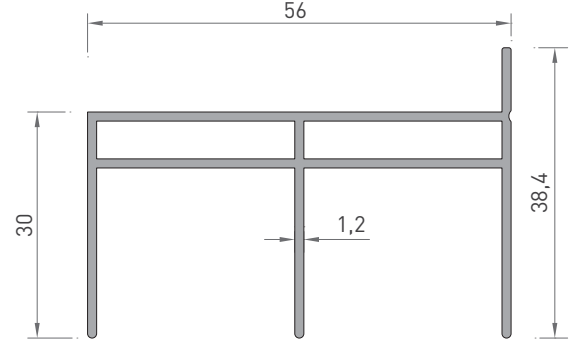
# MOBİLYA PROFİLLERİ

## FURNITURE PROFILES

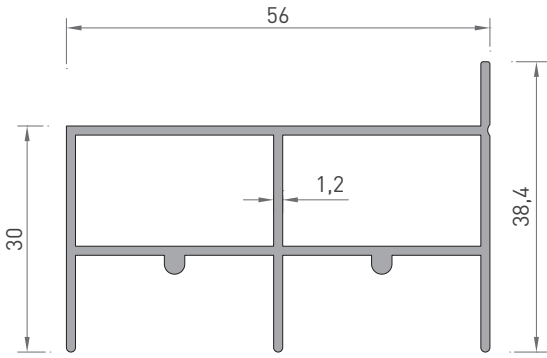
PROFİL KESİT DETAYLARI / PROFILE DETAIL DRAWINGS



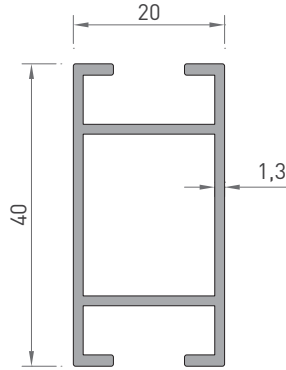
**2874**  
KAYAR DOLAP PROFİLİ  
0.560 kg/mt



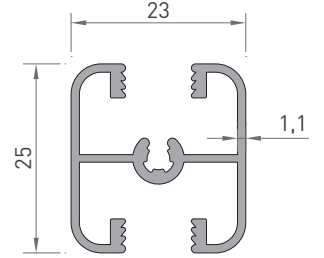
**3068**  
KAYAR DOLAP PROFİLİ  
0.660 kg/mt



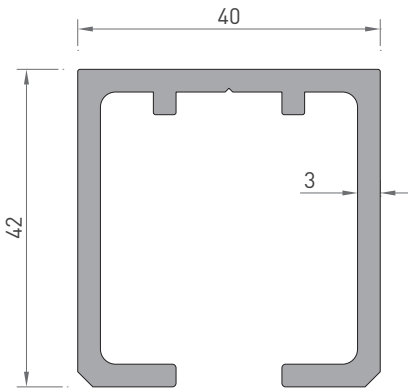
**3071**  
KAYAR DOLAP PROFİLİ  
0.690 kg/mt



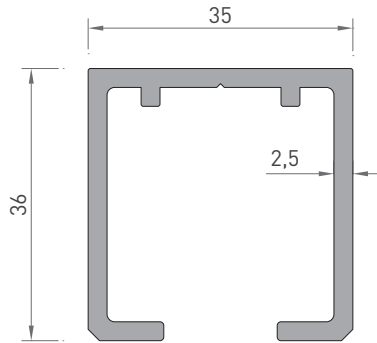
**3454**  
KAYAR DOLAP PROFİLİ  
0.470 kg/mt



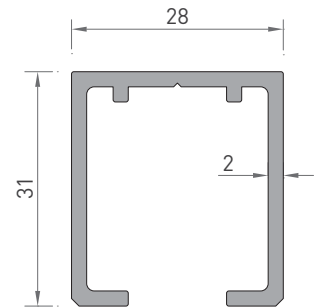
**2880**  
KAYAR DOLAP PROFİLİ  
0.365 kg/mt



**3208**  
ASKI RAY  
1.170 kg/mt

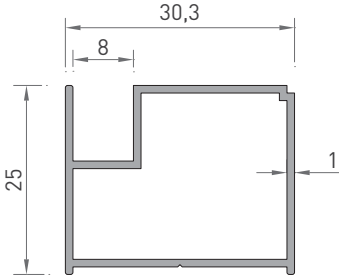


**3209**  
ASKI RAY  
0.820 kg/mt

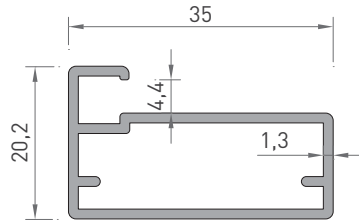


**3207**  
ASKI RAY  
0.545 kg/mt

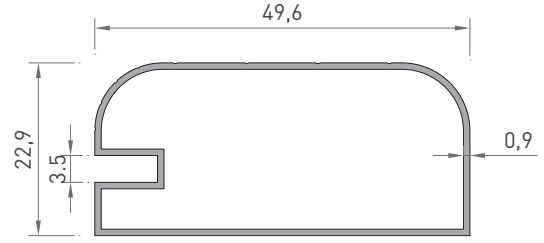
\* Belirtilen ağırlıklar Pres Profil için teorik kilogramlardır.  
\* Boyalı Profillerde ağırlığa % 5 ilave edilmesi gereklidir.



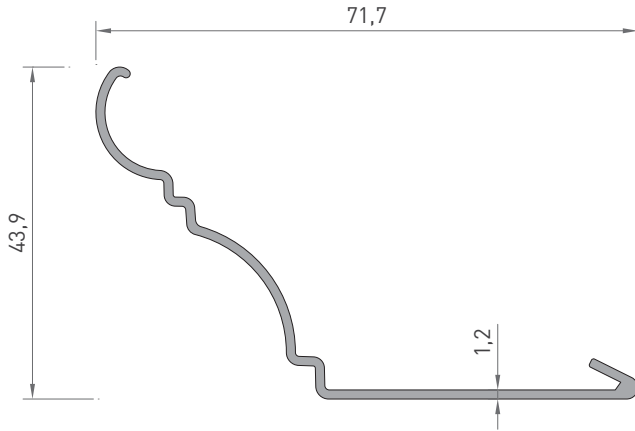
**3049**  
MOBİLYA KAPAK  
0.315 kg/mt



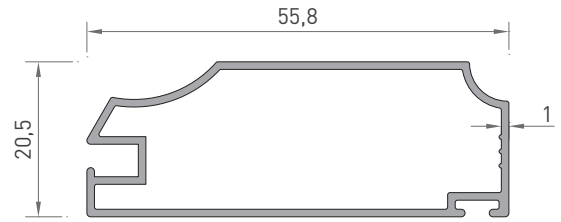
**2099**  
MOBİLYA KAPAK  
0.395 kg/mt



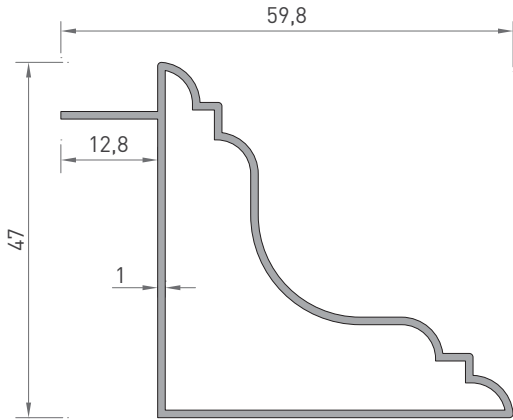
**2270**  
MOBİLYA ÇERÇEVE  
0.350 kg/mt



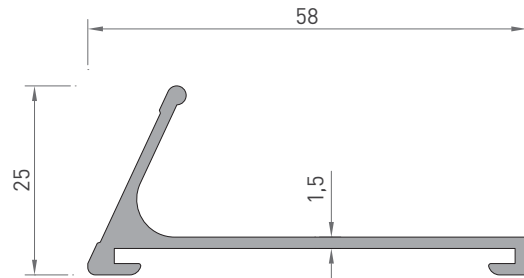
**4215**  
MOBİLYA ÇERÇEVE  
0.365 kg/mt



**3123**  
MOBİLYA ÇERÇEVE  
0.440 kg/mt



**3124**  
MOBİLYA ÇERÇEVE  
0.495 kg/mt



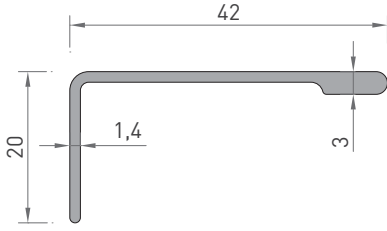
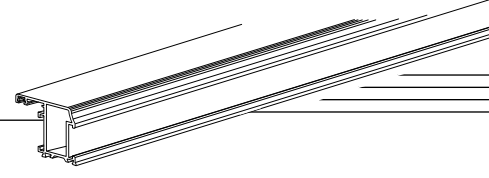
**3453**  
MOBİLYA TUTAMAK  
0.435 kg/mt

\* Belirtilen ağırlıklar Pres Profil için teorik kilogramlardır.  
\* Boyalı Profillerde ağırlığa % 5 ilave edilmesi gereklidir.

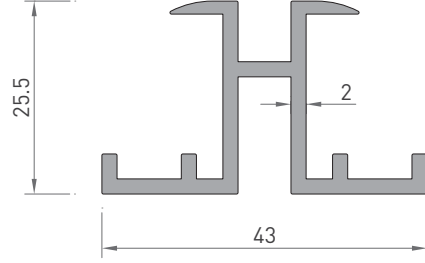
# MOBİLYA PROFİLLERİ

## FURNITURE PROFILES

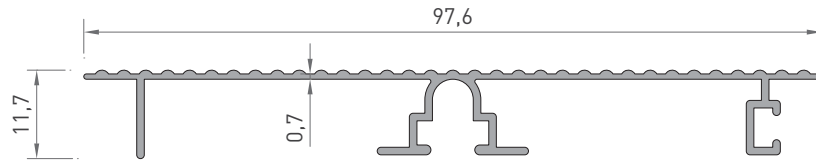
PROFİL KESİT DETAYLARI / PROFILE DETAIL DRAWINGS



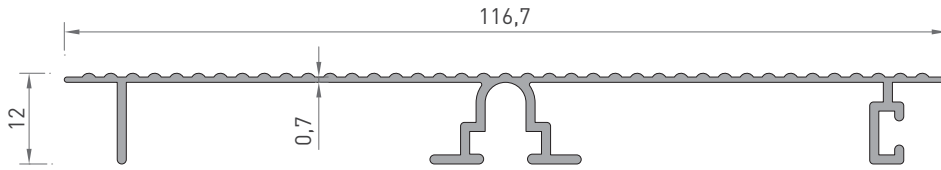
**4943**  
MOBİLYA TUTAMAK  
0.265 kg/mt



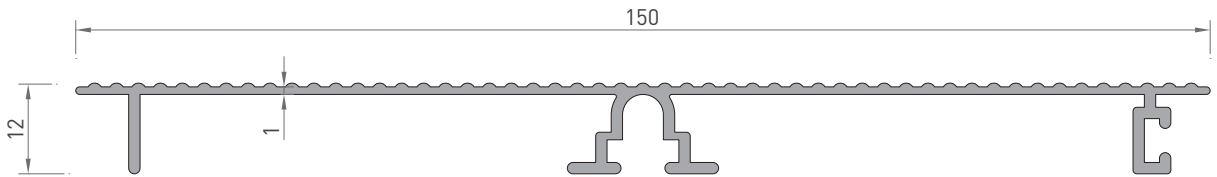
**4611**  
RAF DUVAR PROFİLİ  
0.610 kg/mt



**2717**  
DOLAP BAZA  
0.425 kg/mt

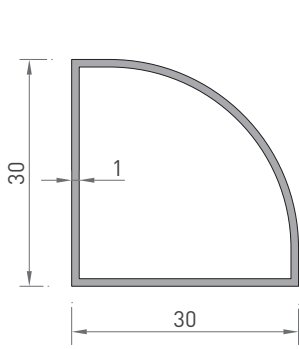


**2718**  
DOLAP BAZA  
0.510 kg/mt

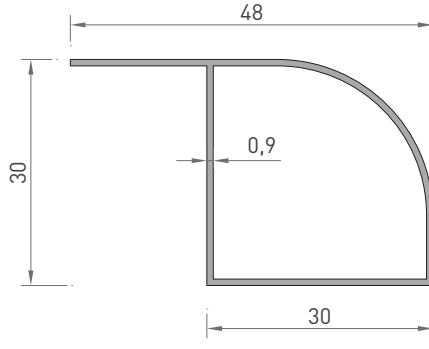


**2719**  
DOLAP BAZA  
0.760 kg/mt

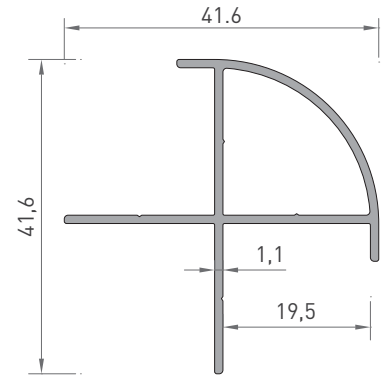
\* Belirtilen ağırlıklar Pres Profil için teorik kilogramlardır.  
\* Boyalı Profillerde ağırlığa % 5 ilave edilmesi gereklidir.



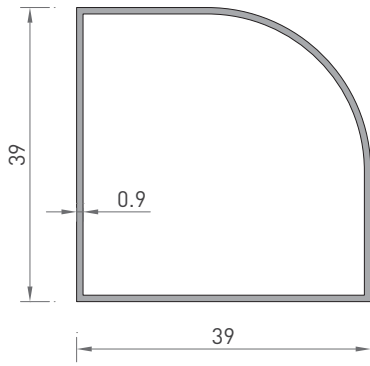
**2254**  
KÖŞE DÖNÜŞ  
PROFİLİ  
0.285 kg/mt



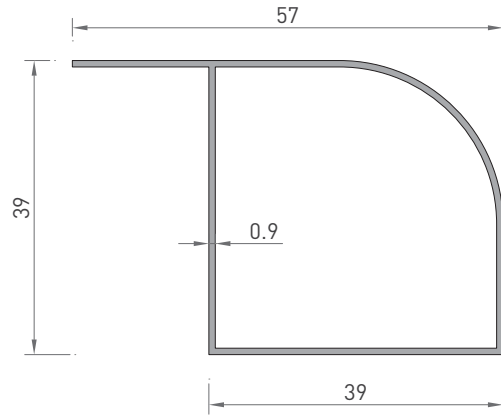
**2253**  
KULAKLI KÖŞE  
DÖNÜŞ PROFİLİ  
0.290 kg/mt



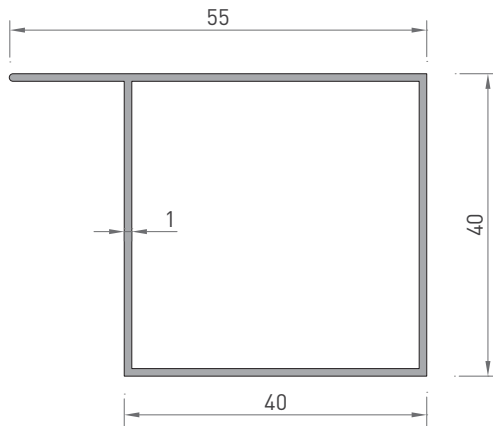
**2098**  
KÖŞE DÖNÜŞ  
PROFİLİ  
0.370 kg/mt



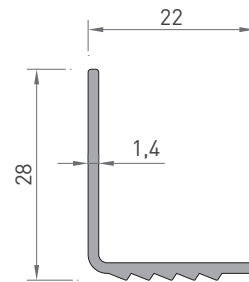
**2252**  
KÖŞE DÖNÜŞ  
PROFİL  
0.335 kg/mt



**2248**  
KULAKLI KÖŞE  
DÖNÜŞ PROFİL  
0.375 kg/mt



**4214**  
KÖŞE DÖNÜŞ  
PROFİL  
0.470 kg/mt



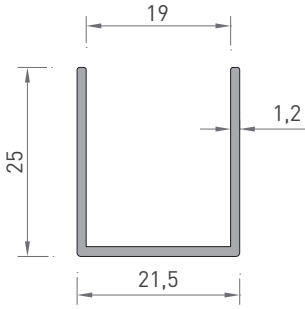
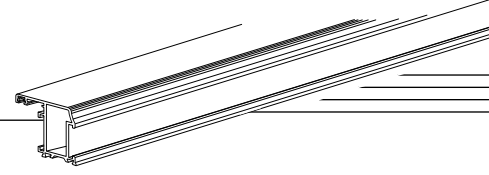
**2256**  
KÖŞEBENT  
0.200 kg/mt

\* Belirtilen ağırlıklar Pres Profil için teorik kilogramlardır.  
\* Boyalı Profillerde ağırlığa % 5 ilave edilmesi gereklidir.

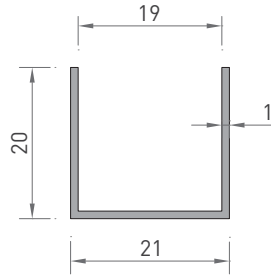
# MOBİLYA PROFİLLERİ

## FURNITURE PROFILES

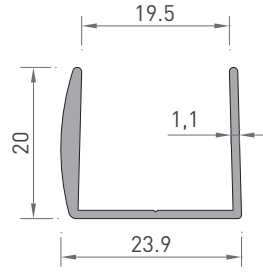
PROFİL KESİT DETAYLARI / PROFILE DETAIL DRAWINGS



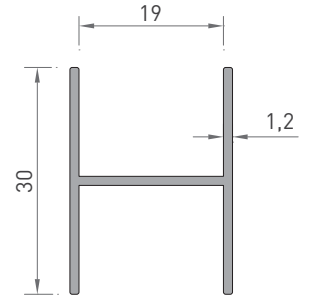
**4515**  
MOBİLYA "U" PROFİLİ  
0.235 kg/mt



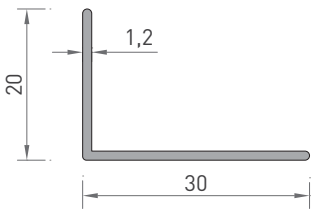
**2859**  
MOBİLYA "U" PROFİLİ  
0.160 kg/mt



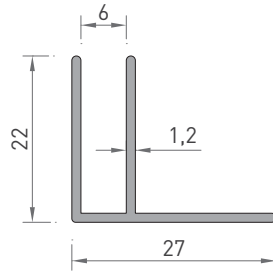
**2100**  
MOBİLYA "U" PROFİLİ  
0.230 kg/mt



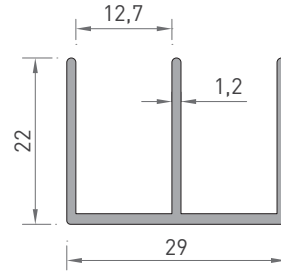
**4517**  
MOBİLYA "H" PROFİLİ  
0.260 kg/mt



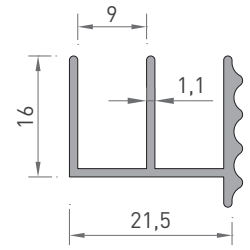
**4518**  
MOBİLYA "L" PROFİLİ  
0.160 kg/mt



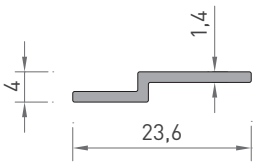
**4514**  
MOBİLYA "F" PROFİLİ  
0.225 kg/mt



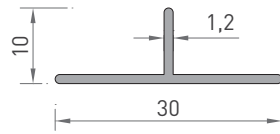
**4513**  
MOBİLYA "E" PROFİLİ  
0.315 kg/mt



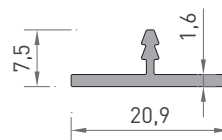
**2255**  
DEKORATİF SÜRME  
CAM "E" PROFİLİ  
0.240 kg/mt



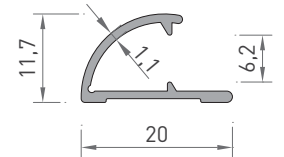
**4508**  
MOBİLYA "Z" PROFİLİ  
0.100 kg/mt



**4516**  
MOBİLYA "T" PROFİLİ  
0.125 kg/mt



**2715**  
SUNTA KENAR PROFİLİ  
0.115 kg/mt



**2716**  
HALI BİTİM PROFİLİ  
0.125 kg/mt

\* Belirtilen ağırlıklar Pres Profil için teorik kilogramlardır.  
\* Boyalı Profillerde ağırlığa % 5 ilave edilmesi gereklidir.