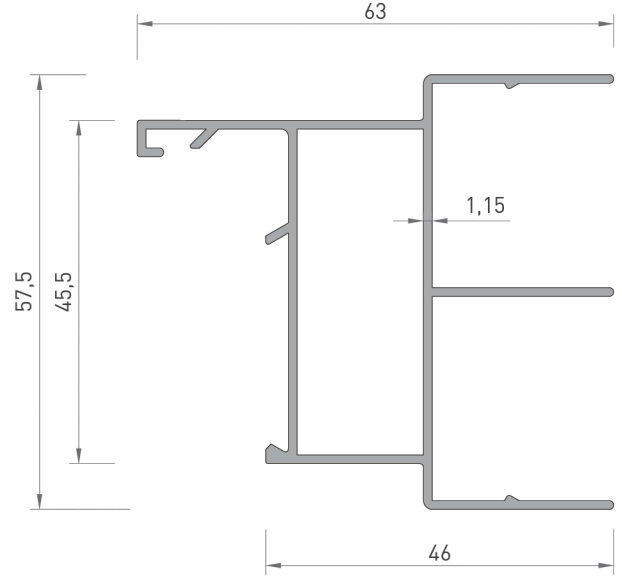
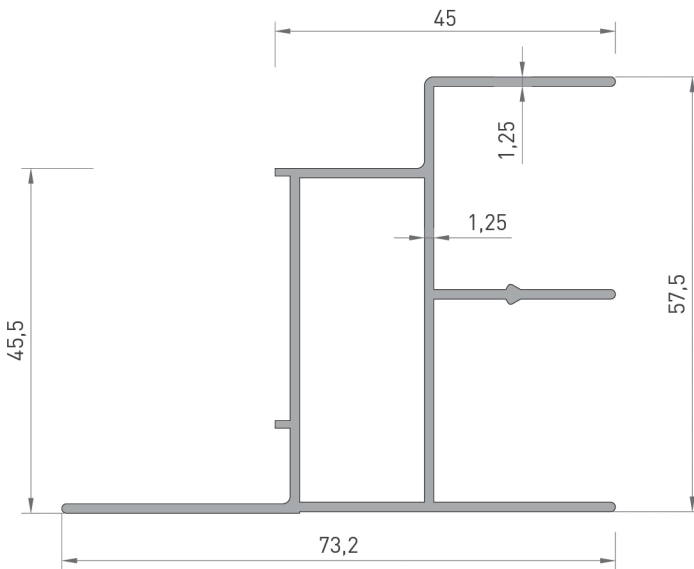


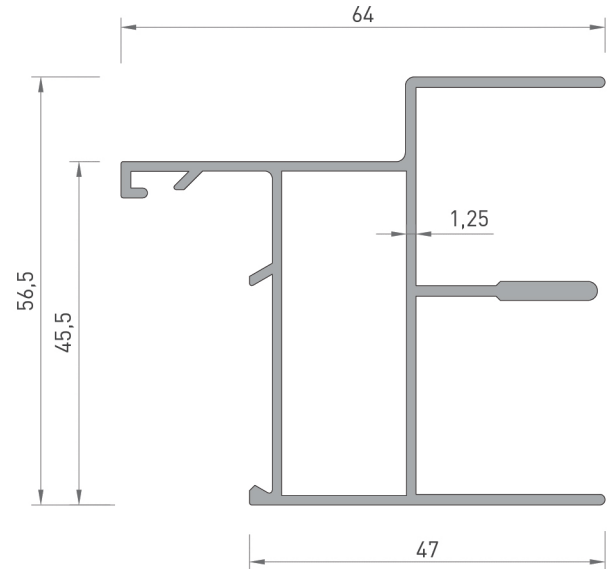
2322
DÜZ KASA
0.695 kg/mt



2310
KASA
0.770 kg/mt



2321
PERVAZLI KASA
0.820 kg/mt



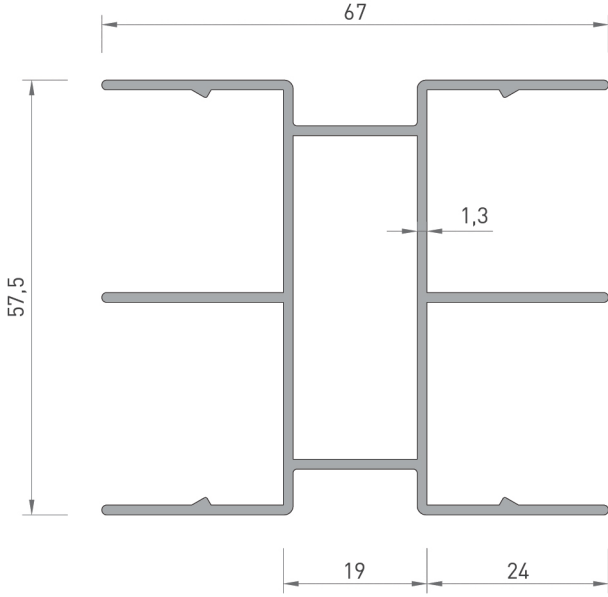
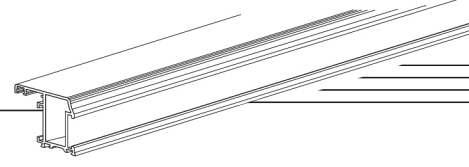
2315
KASA
0.915 kg/mt

* Belirtilen ağırlıklar Pres Profil için teorik kilogramlardır.
* Boyalı Profillerde ağırlığa % 5 ilave edilmesi gereklidir.

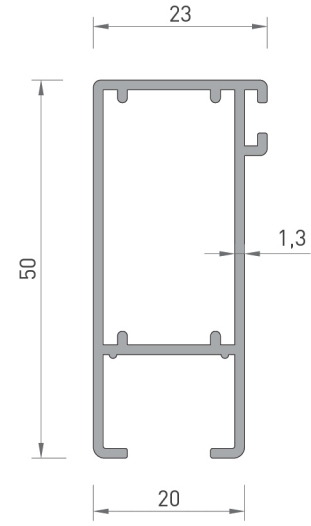
İZMİR SÜRME SERİ

İZMİR SLIDING SERIES

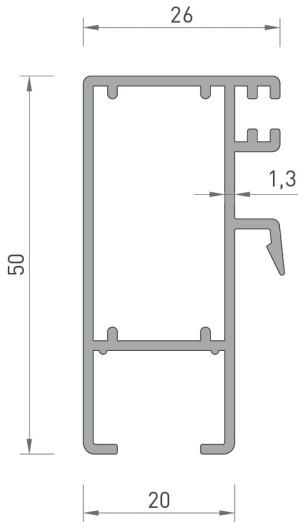
PROFİL KESİT DETAYLARI / PROFILE DETAIL DRAWINGS



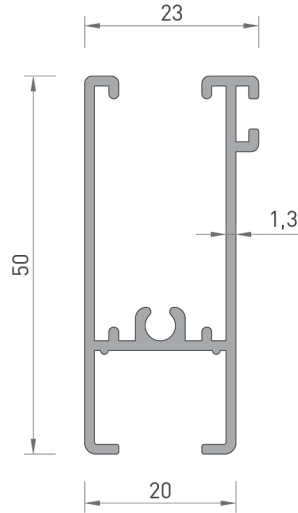
2312
ÇİFT TARAFLI KASA
1.035 kg/mt



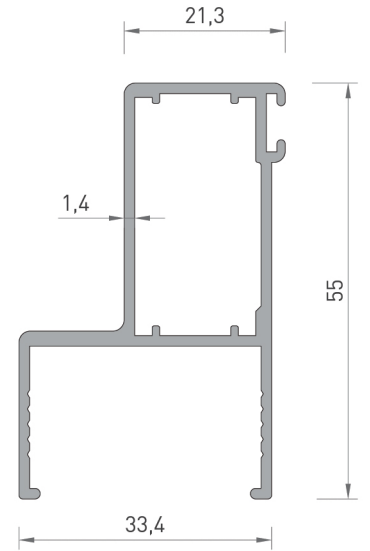
2303
TEK CAMLI KANAT YAN
0.550 kg/mt



2304
TEK CAMLI
KANAT ORTA
0.625 kg/mt

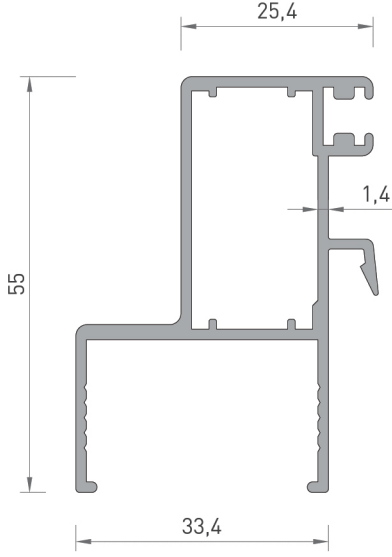


2305
TEK CAMLI
KANAT ALT / ÜST
0.550 kg/mt

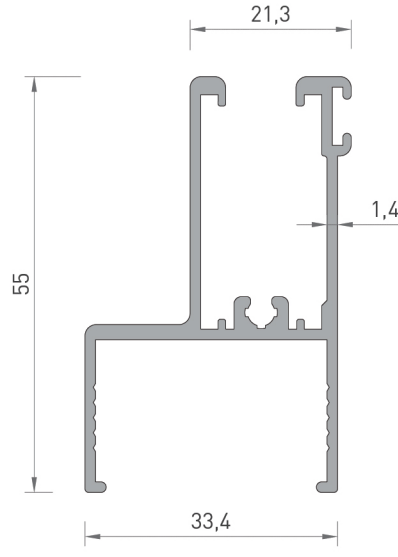


2316
ISI CAMLI
KANAT YAN
0.665 kg/mt

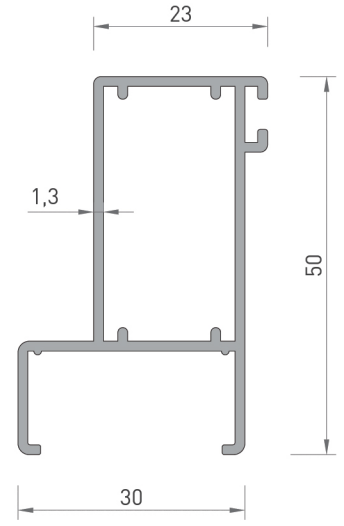
* Belirtilen ağırlıklar Pres Profil için teorik kilogramlardır.
* Boyalı Profillerde ağırlığa % 5 ilave edilmesi gereklidir.



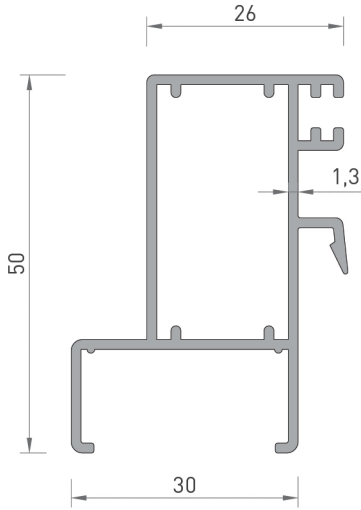
2318
ISI CAMLI
KANAT ORTA
0.765 kg/mt



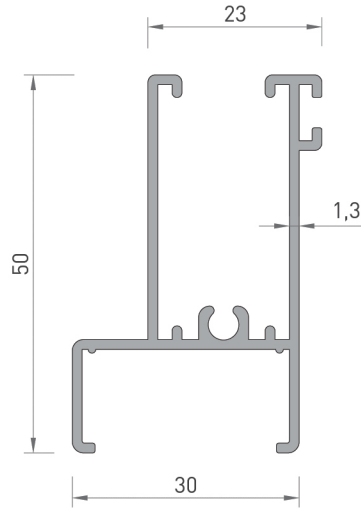
2317
ISI CAMLI
KANAT ALT / ÜST
0.700 kg/mt



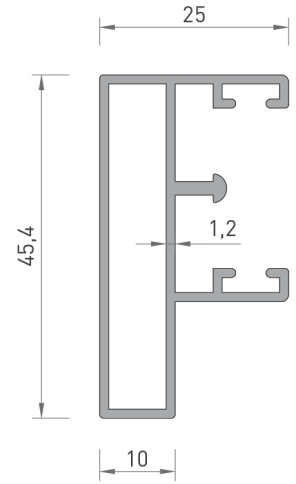
2302
ISI CAMLI
KANAT YAN
0.570 kg/mt



2301
ISI CAMLI
KANAT ORTA
0.650 kg/mt



2300
ISI CAMLI
KANAT ALT / ÜST
0.570 kg/mt

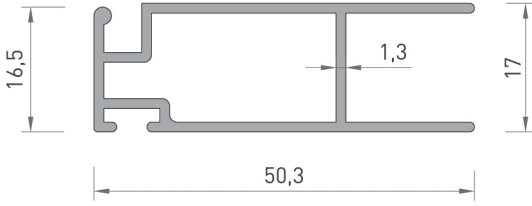
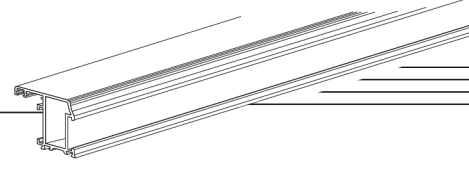


2314
SİNEKLİK KASA
0.545 kg/mt

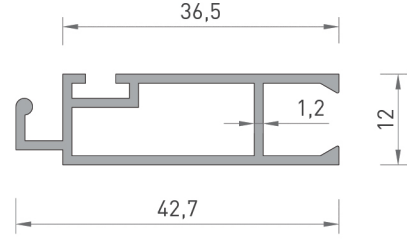
İZMİR SÜRME SERİ

İZMİR SLIDING SERIES

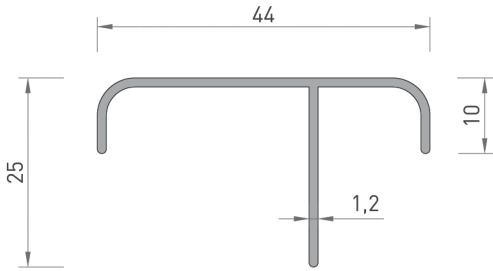
PROFİL KESİT DETAYLARI / PROFILE DETAIL DRAWINGS



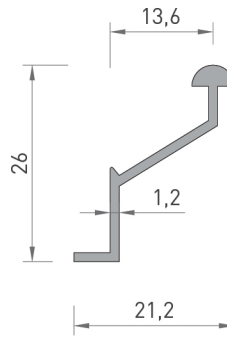
2313
SİNEKLİK
0.505 kg/mt



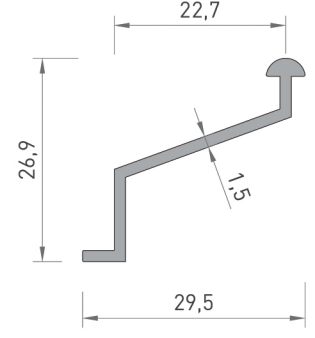
2311
SİNEKLİK
0.375 kg/mt



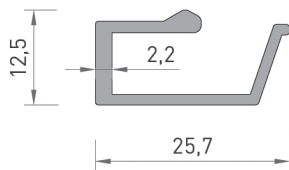
2320
KAPAMA PERVAZ
0.265 kg/mt



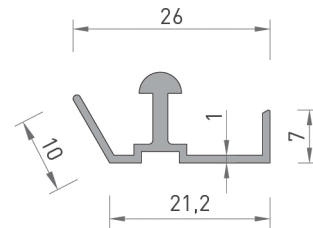
2308
SİNEKLİK RAY
0.150 kg/mt



2309
SİNEKLİK RAY
0.205 kg/mt



2319
KANAT RAY
0.240 kg/mt



2307
KANAT RAY
0.175 kg/mt

* Belirtilen ağırlıklar Pres Profil için teorik kilogramlardır.
* Boyalı Profillerde ağırlığa % 5 ilave edilmesi gereklidir.