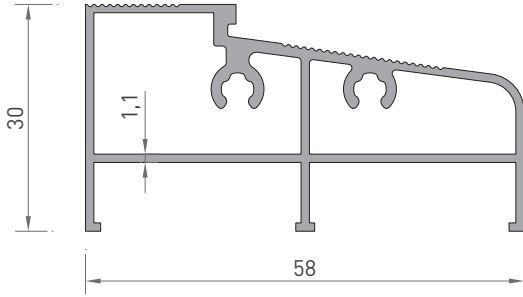
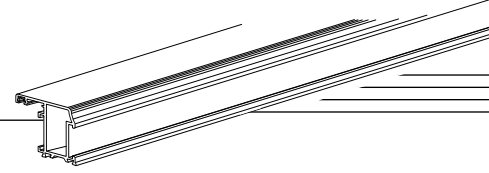


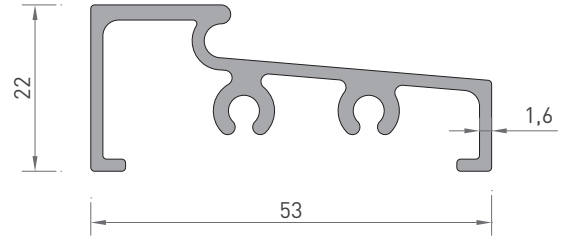
PVC KAPI / PENCERE PROFİLLERİ

PVC DOOR AND WINDOW PROFILES

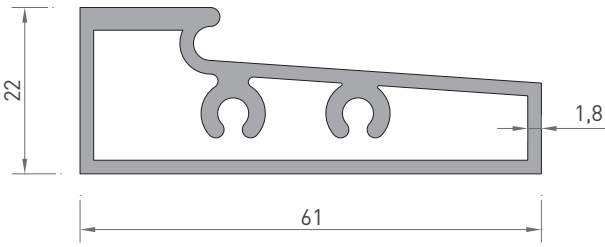
PROFİL KESİT DETAYLARI / PROFILE DETAIL DRAWINGS



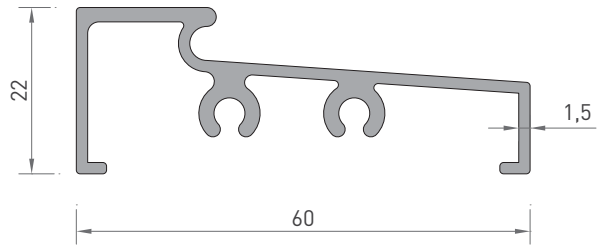
4891
0.720 kg/mt



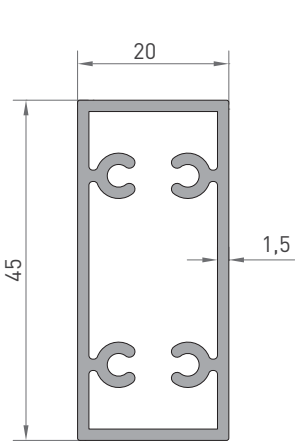
2075
KAPI EŞİK
0.645 kg/mt



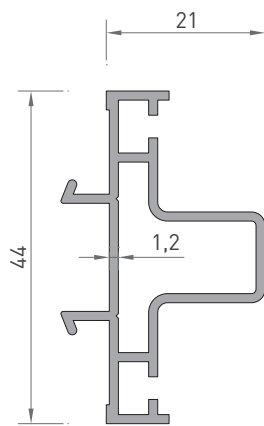
2072
1.020 kg/mt



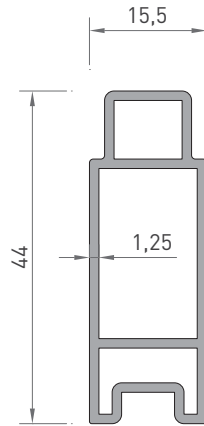
2080
0.645 kg/mt



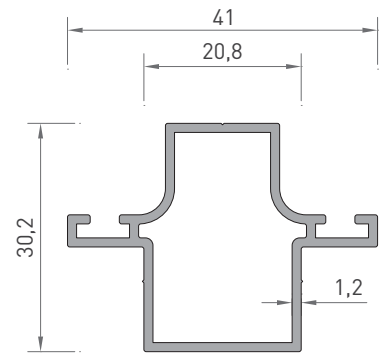
2068
0.630 kg/mt



2067
KANAT BİRLEŞİM
0.470 kg/mt

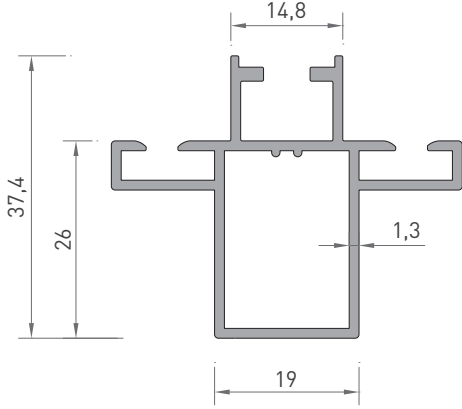


2079
KANAT BİRLEŞİM
0.485 kg/mt

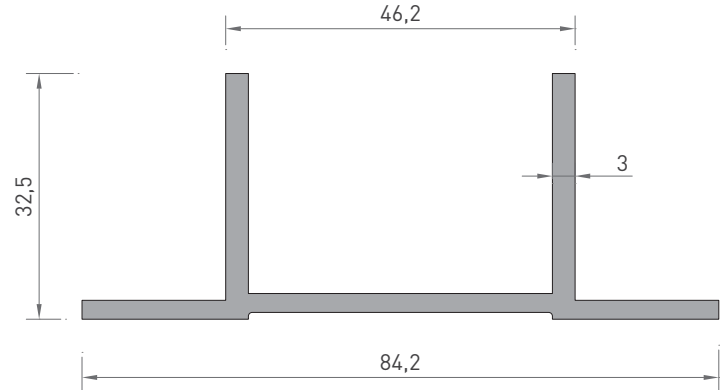


4726
KANAT BİRLEŞİM
0.425 kg/mt

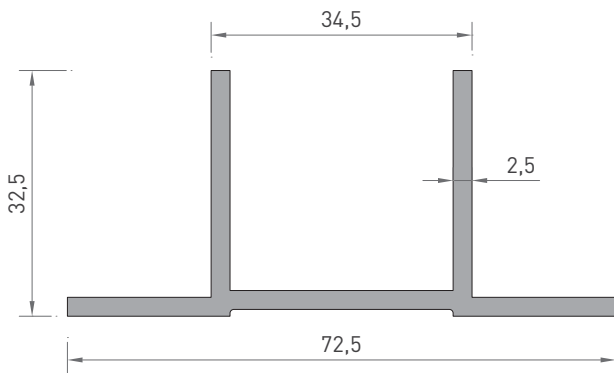
* Belirtilen ağırlıklar Pres Profil için teorik kilogramlardır.
* Boyalı Profillerde ağırlığa % 5 ilave edilmesi gereklidir.



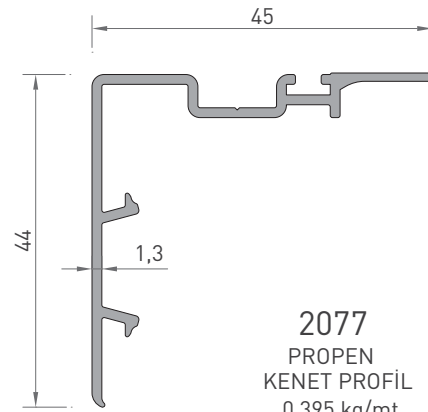
2059
ENDERPEN
SÜRME KAPAMA
0.600 kg/mt



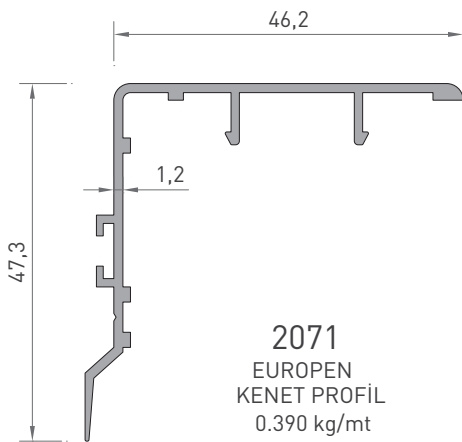
2064
EUROPEN
ELİT BAĞLANTI
1.060 kg/mt



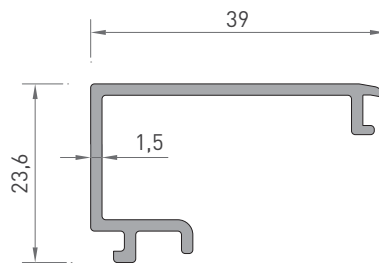
2065
EUROPEN
LIGHT BAĞLANTI
0.900 kg/mt



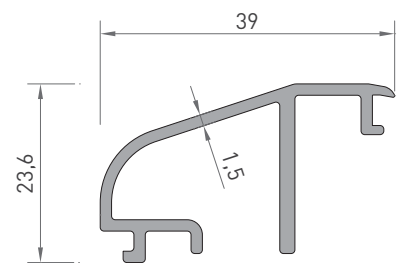
2077
PROPEN
KENET PROFİL
0.395 kg/mt



2071
EUROPEN
KENET PROFİL
0.390 kg/mt



2073
EUROPEN SABİT SÜRME
YAN ÇİTA
0.335 kg/mt



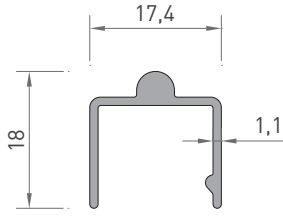
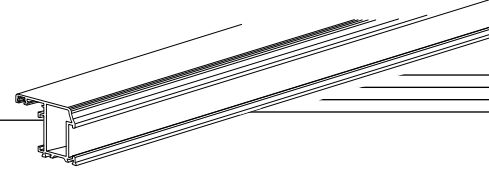
2074
EUROPEN SABİT SÜRME
ALT ÇİTA
0.410 kg/mt

* Belirtilen ağırlıklar Pres Profil için teorik kilogramlardır.
* Boyalı Profillerde ağırlığa % 5 ilave edilmesi gereklidir.

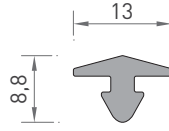
PVC KAPI / PENCERE PROFİLLERİ

PVC DOOR AND WINDOW PROFILES

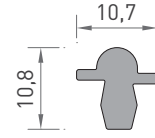
PROFİL KESİT DETAYLARI / PROFILE DETAIL DRAWINGS



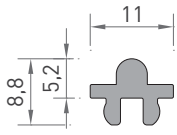
2754
0.175 kg/mt



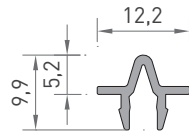
2078
0.125 kg/mt



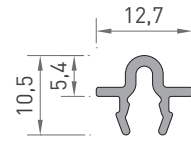
2066
0.150 kg/mt



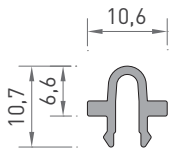
2056
0.125 kg/mt



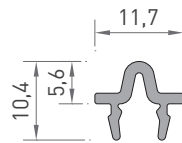
2058
0.080 kg/mt



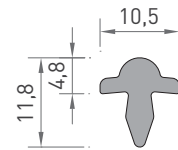
2082
0.100 kg/mt



2081
0.100 kg/mt



2041
0.100 kg/mt



3000
0.140 kg/mt

* Belirtilen ağırlıklar Pres Profil için teorik kilogramlardır.
* Boyalı Profillerde ağırlığa % 5 ilave edilmesi gereklidir.