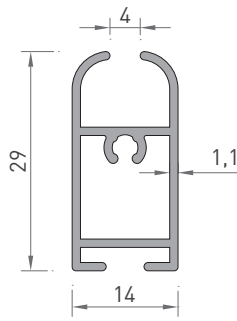
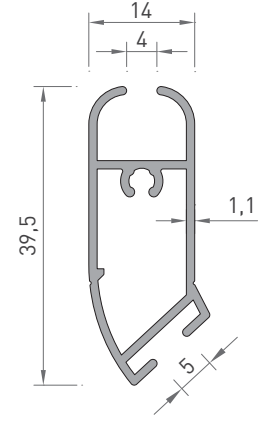


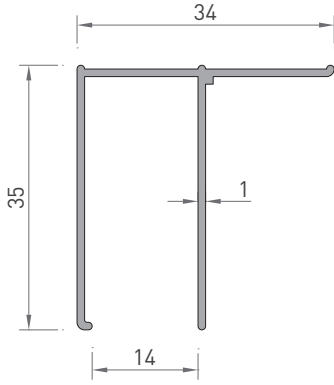
3150
DİKME PROFİL
0.255 kg/mt



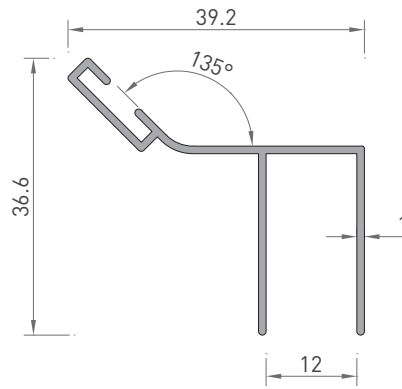
3151
DİKME PROFİL
0.300 kg/mt



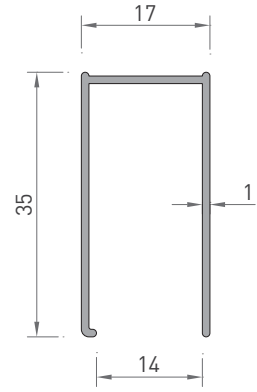
3152
KÖŞE DİKME
0.345 kg/mt



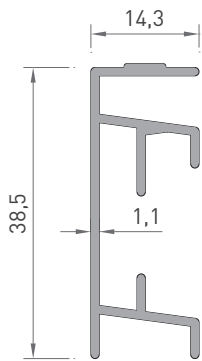
3154
DUVAR DİKME
0.280 kg/mt



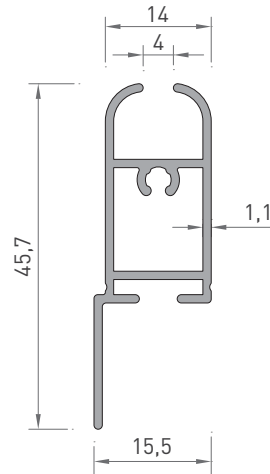
3155
DUVAR DİKME
0.275 kg/mt



3148
DUVAR DİKME
0.230 kg/mt



3149
RAY PROFİL
0.310 kg/mt



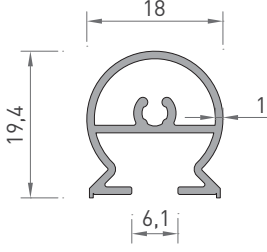
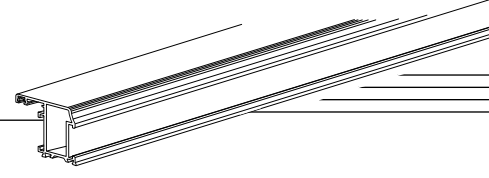
3153
ASKI PROFİL
0.355 kg/mt

* Belirtilen ağırlıklar Pres Profil için teorik kilogramlardır.
* Boyalı Profillerde ağırlığa % 5 ilave edilmesi gereklidir.

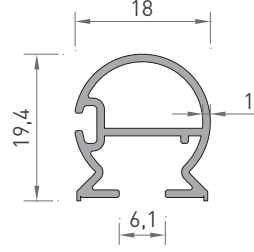
DUŞKABİN PROFİLLERİ (BELLA SERİ)

SHOWER CABIN PROFILES (BELLA SERIES)

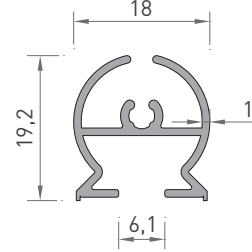
BELLA SERİ PROFİL KESİT DETAYLARI / BELLA SERIES PROFILE DETAIL DRAWINGS



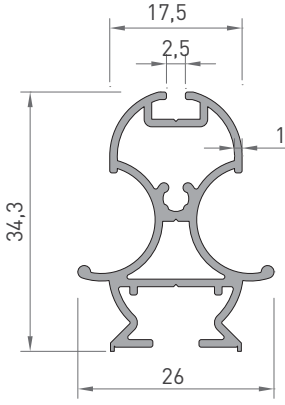
2360
ÖN DİKME
0.230 kg/mt



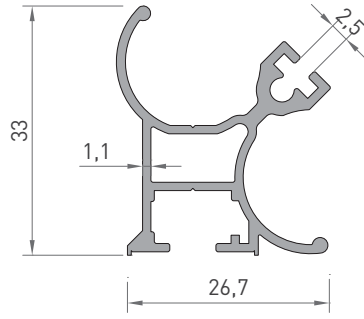
2361
ARKA DİKME
0.215 kg/mt



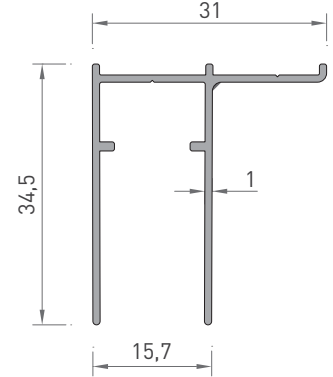
2362
ORTA DİKME
0.220 kg/mt



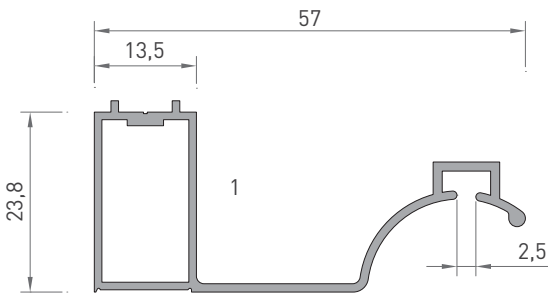
2363
ORTA DİKME
0.415 kg/mt



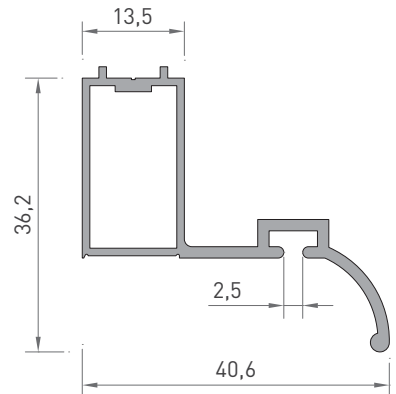
2364
KÖŞE KİRİŞLİ DİKME
0.430 kg/mt



2373
DUVAR DİKME
0.275 kg/mt

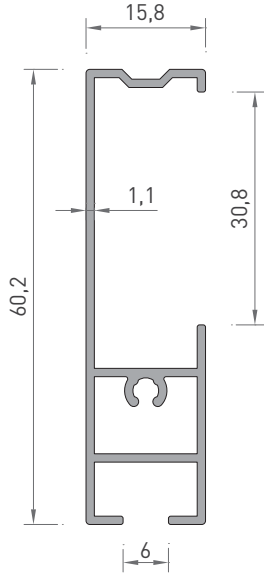


2367
UZUN KAPI KARŞILIK
0.410 kg/mt

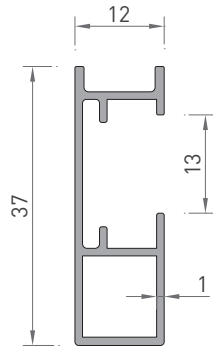


2366
KISA KAPI KARŞILIK
0.405 kg/mt

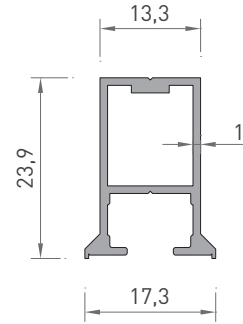
* Belirtilen ağırlıklar Pres Profil için teorik kilogramlardır.
* Boyalı Profillerde ağırlığa % 5 ilave edilmesi gereklidir.



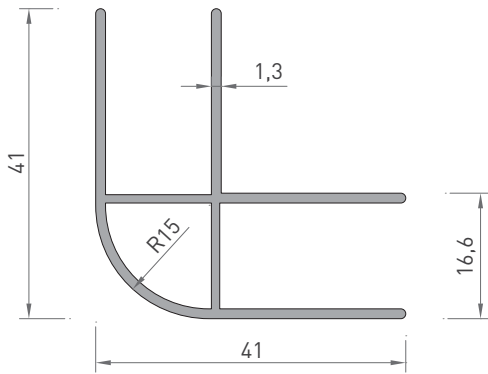
2368
JAKUZİ DIŞ RAY
0.440 kg/mt



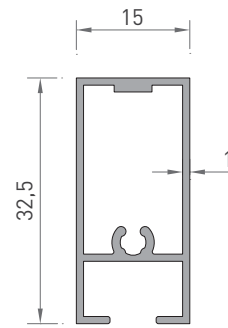
2372
JAKUZİ İÇ RAY
0.270 kg/mt



2370
ARKA SABİT
0.240 kg/mt



2384
AÇILI BAĞLI DİKME
0.520 kg/mt

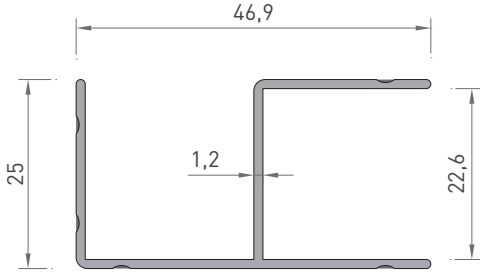
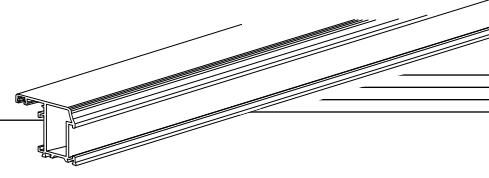


2365
ASKILIK PROFİL
0.290 kg/mt

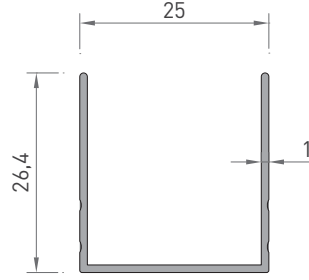
DUŞKABİN PROFİLLERİ

SHOWER CABIN PROFILES

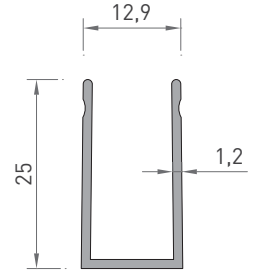
KING FİTİLLİ SERİ PROFİL KESİT DETAYLARI / KING SERIES PROFILE DETAIL DRAWINGS



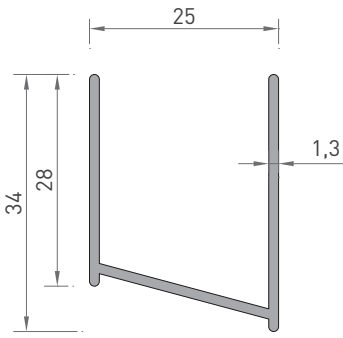
2337
BAĞLI DİKME
0.370 kg/mt



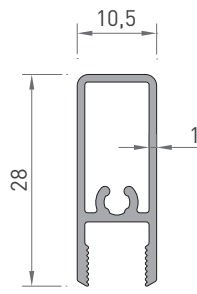
2338
GENİŞ DUVAR DİKME
0.205 kg/mt



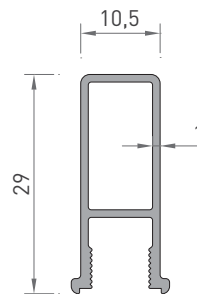
2339
DAR DUVAR DİKME
0.195 kg/mt



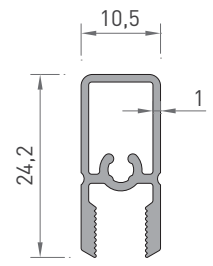
2385
AÇILI DUVAR DİKME
0.300 kg/mt



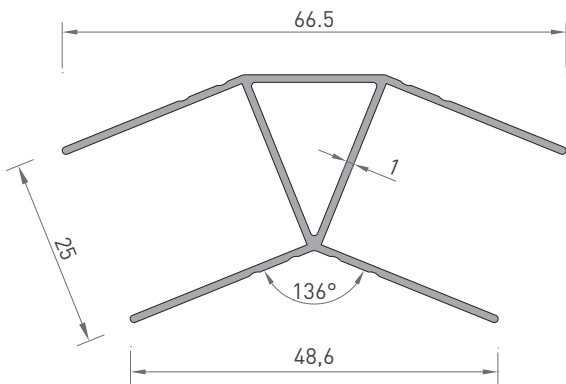
2342
ÜÇ ALT/ÜST
ÇERÇEVE DİKME
0.235 kg/mt



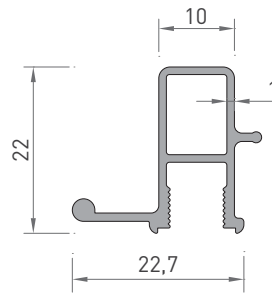
2341
ÜÇ ÇERÇEVE
DİKME
0.220 kg/mt



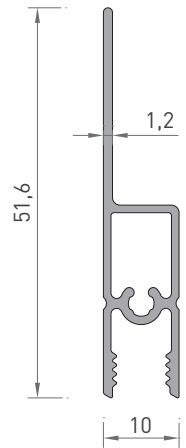
2357
FİTİLLİ DİKME
0.225 kg/mt



2355
AÇILI BAĞLI DİKME
0.455 kg/mt

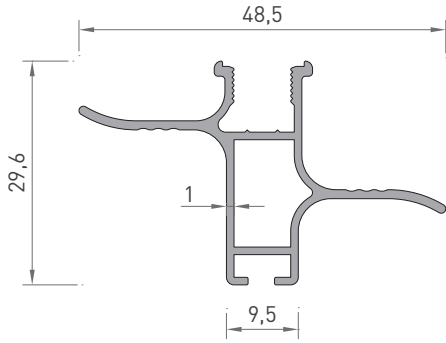


2356
FİTİLLİ ORTA
0.235 kg/mt

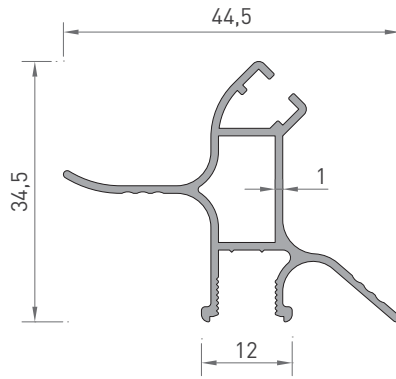


2353
FİTİLLİ ASKILIK
0.300 kg/mt

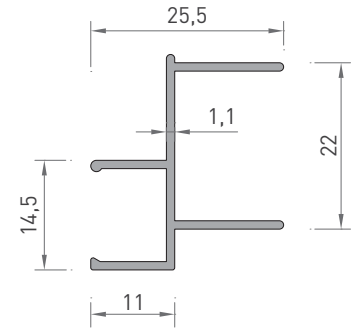
* Belirtilen ağırlıklar Pres Profil için teorik kilogramlardır.
* Boyalı Profillerde ağırlığa % 5 ilave edilmesi gereklidir.



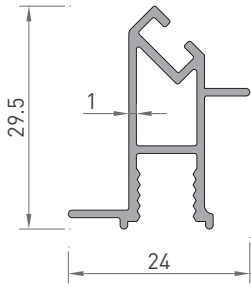
2345
KANAT ÇEKME
0.355 kg/mt



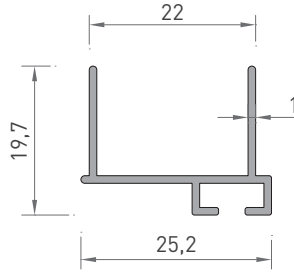
2346
KÖŞE KANAT
0.350 kg/mt



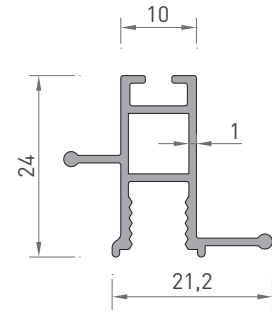
2340
KAPI KARŞILIK
0.230 kg/mt



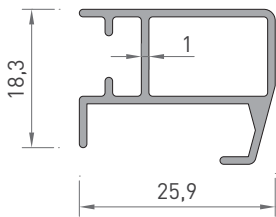
2383
KÖŞE MIKNATIS
0.270 kg/mt



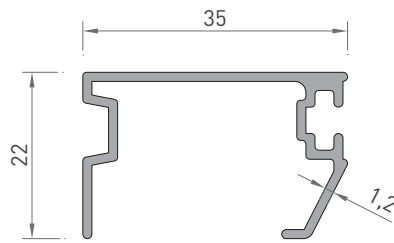
2354
KAPI MIKNATIS
KARŞILIK
0.180 kg/mt



2382
ORTA MIKNATIS
0.260 kg/mt



2335
İÇ RAY
0.265 kg/mt



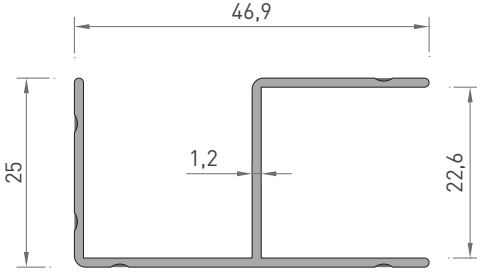
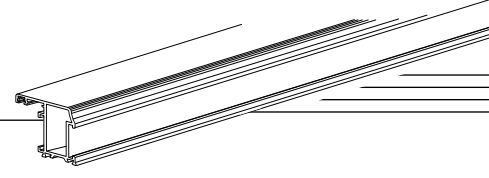
2336
DIŞ RAY
0.325 kg/mt

* Belirtilen ağırlıklar Pres Profil için teorik kilogramlardır.
* Boyalı Profillerde ağırlığa % 5 ilave edilmesi gereklidir.

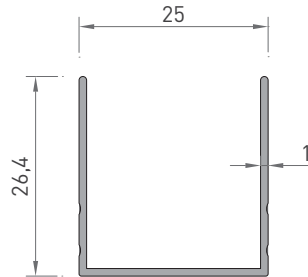
DUŞKABİN PROFİLLERİ

SHOWER CABIN PROFILES

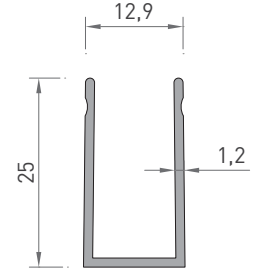
KING SİLİKONLU SERİ PROFİL KESİT DETAYLARI / KING SERIES PROFILE DETAIL DRAWINGS



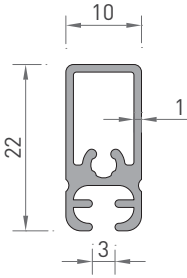
2337
BAĞLI DİKME
0.335 kg/mt



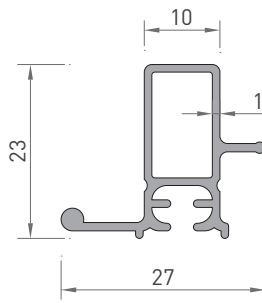
2338
GENİŞ DUVAR DİKME
0.205 kg/mt



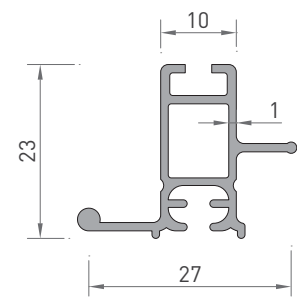
2339
DAR DUVAR DİKME
0.195 kg/mt



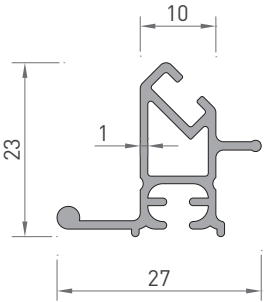
2330
SABİT DİKME
0.230 kg/mt



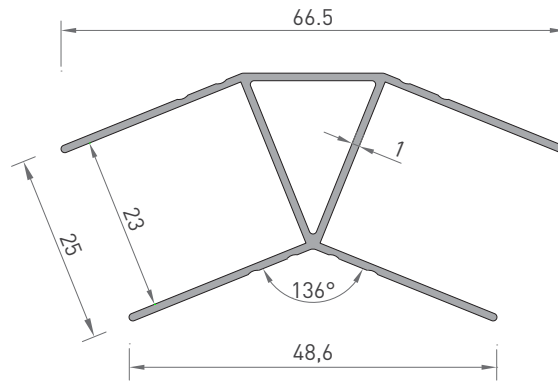
2331
KAYAR DİKME
0.265 kg/mt



2332
DÜZ MIKNATISLI
DİKME
0.290 kg/mt

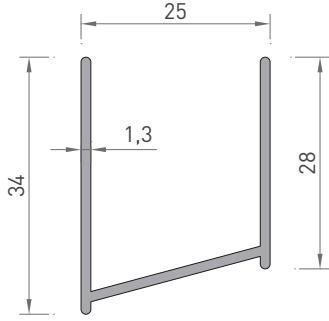


2333
KÖŞE MIKNATISLI
DİKME
0.280 kg/mt

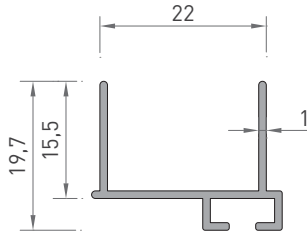


2355
AÇILI BAĞLI DİKME
0.455 kg/mt

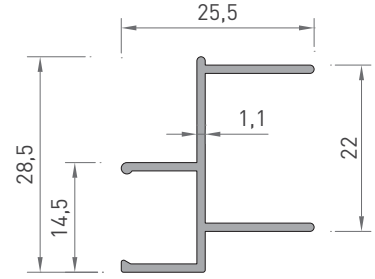
* Belirtilen ağırlıklar Pres Profil için teorik kilogramlardır.
* Boyalı Profillerde ağırlığa % 5 ilave edilmesi gereklidir.



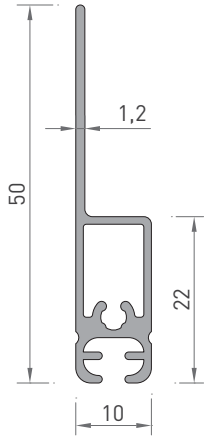
2385
AÇILI DUVAR
DİKME
0.300 kg/mt



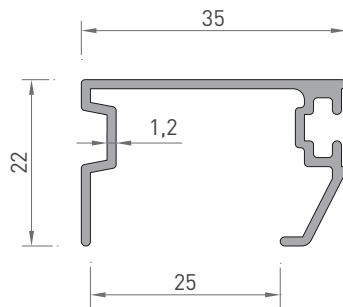
2354
KAPI MIKNATIS
KARŞILIK
0.180 kg/mt



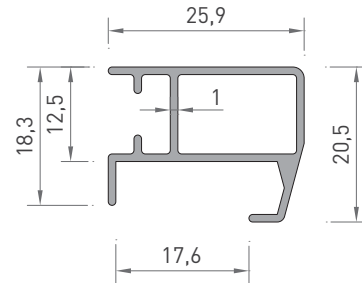
2340
KAPI KARŞILIK
0.230 kg/mt



2334
ASKILIK PROFİL
0.320 kg/mt



2336
DIŞ RAY
0.325 kg/mt

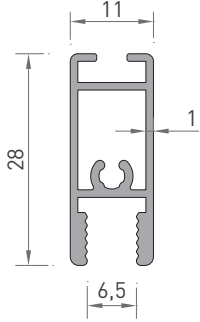
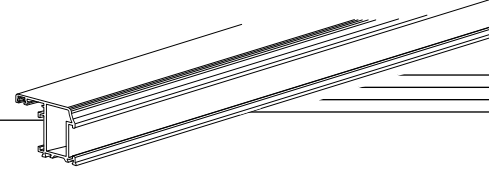


2335
İÇ RAY
0.265 kg/mt

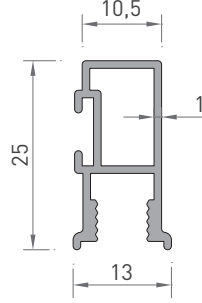
DUŞKABİN PROFİLLERİ

SHOWER CABIN PROFILES

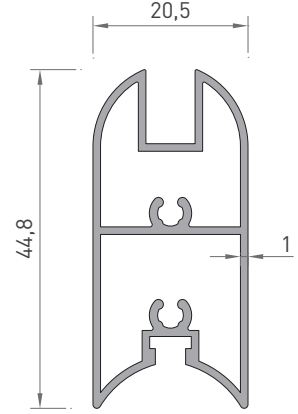
RELAX SERİ PROFİL KESİT DETAYLARI / RELAX SERIES PROFILE DETAIL DRAWINGS



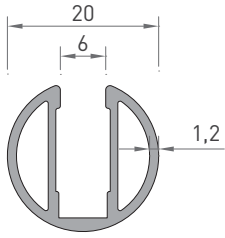
3098
FİTİLLİ DİKME
0.280 kg/mt



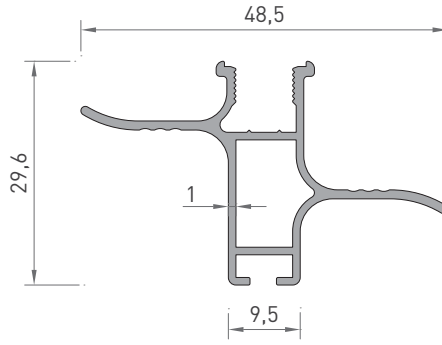
3099
FİTİLLİ DİKME
0.230 kg/mt



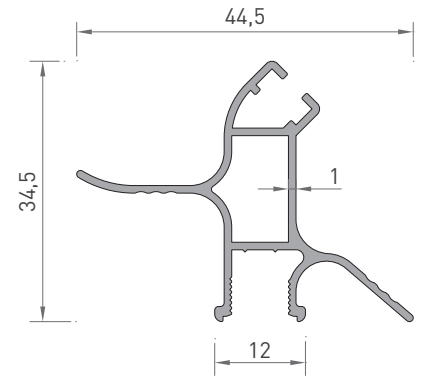
3095
CAM KABİN YAN
0.520 kg/mt



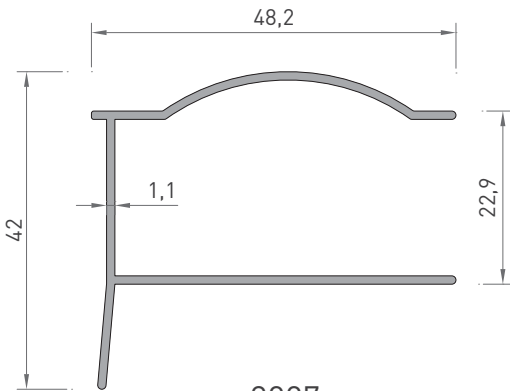
3096
CAM KABİN YAN
0.275 kg/mt



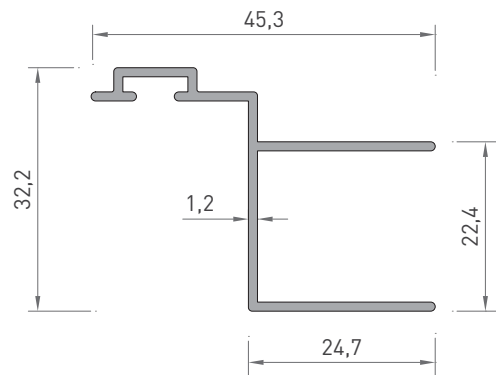
2345
KANAT ÇEKME
PROFİL
0.355 kg/mt



2346
KÖŞE KANAT
PROFİL
0.350 kg/mt

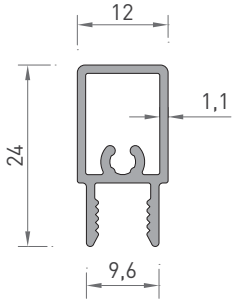


3097
KENAR PROFİL
0.390 kg/mt

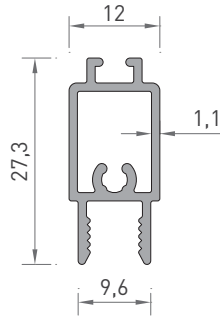


3100
KAPI KARŞILIK
0.345 kg/mt

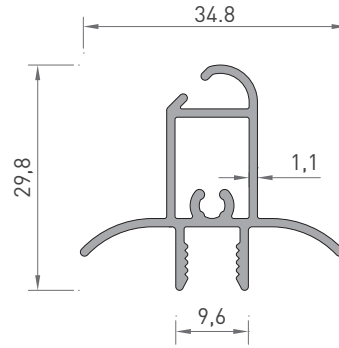
* Belirtilen ağırlıklar Pres Profil için teorik kilogramlardır.
* Boyalı Profillerde ağırlığa % 5 ilave edilmesi gereklidir.



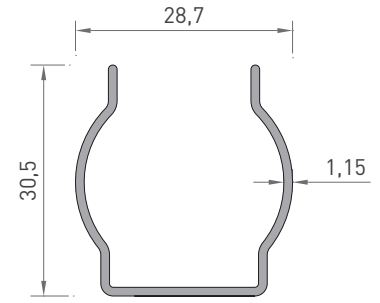
2390
SABİT DİKME
0.240 kg/mt



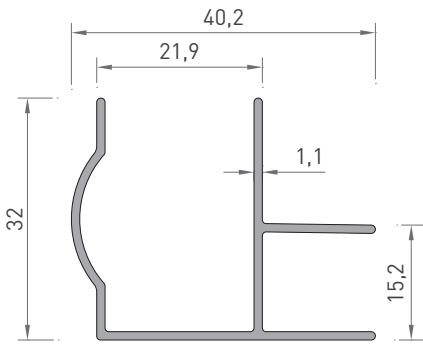
2393
FİTİLLİ DİKME
0.265 kg/mt



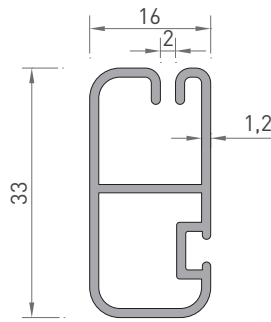
2391
KÖŞE MİKNATISLI
DİKME
0.355 kg/mt



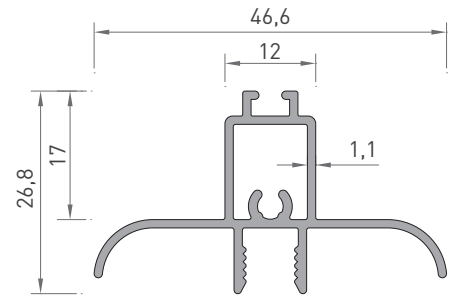
2328
DUVAR DİKME
0.260 kg/mt



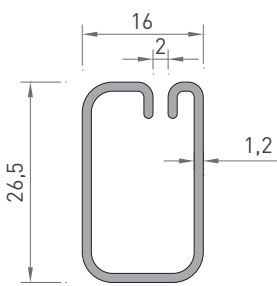
2389
BAĞLI DİKME
0.350 kg/mt



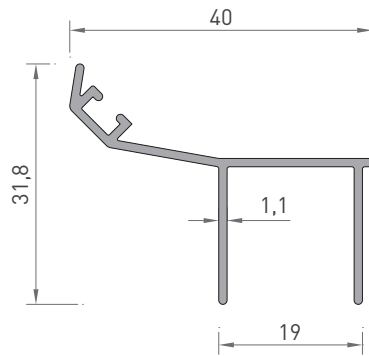
2395
FİTİLLİ ÇERÇEVE PRF.
0.370 kg/mt



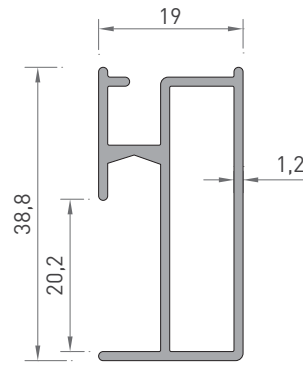
2392
ÇERÇEVE PRF.
0.390 kg/mt



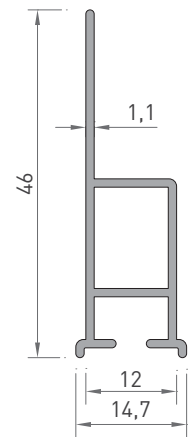
2359
ÇERÇEVE PROFİL
0.260 kg/mt



2394
KAPI KARŞILIK
0.275 kg/mt



2327
İÇ RAY
0.435 kg/mt



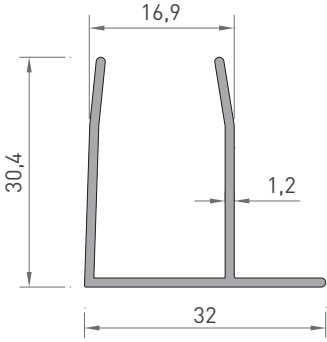
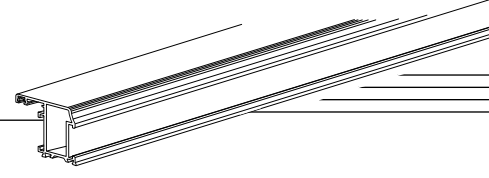
2306
ASKILIK PROFİL
0.290 kg/mt

* Belirtilen ağırlıklar Pres Profil için teorik kilogramlardır.
* Boyalı Profillerde ağırlığa % 5 ilave edilmesi gereklidir.

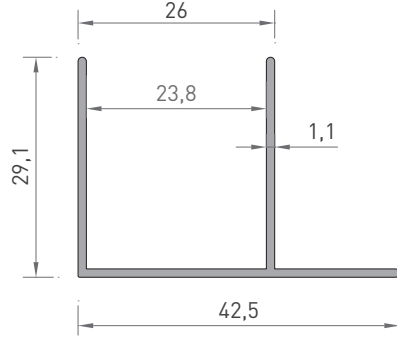
DUŞKABİN PROFİLLERİ

SHOWER CABIN PROFILES

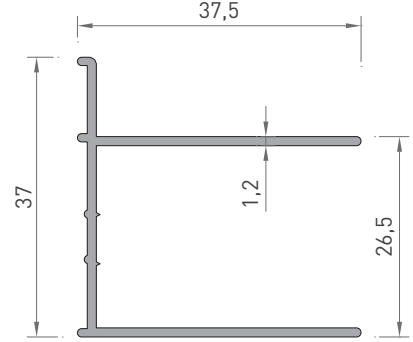
TROY SERİ PROFİL KESİT DETAYLARI / TROY SERIES PROFILE DETAIL DRAWINGS



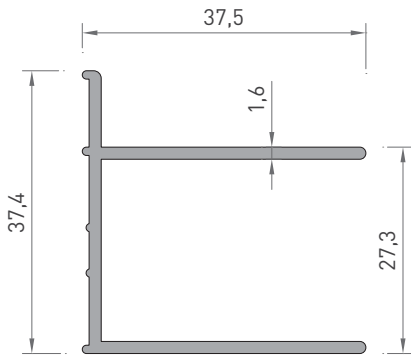
2387
DUVAR DİKME
0.295 kg/mt



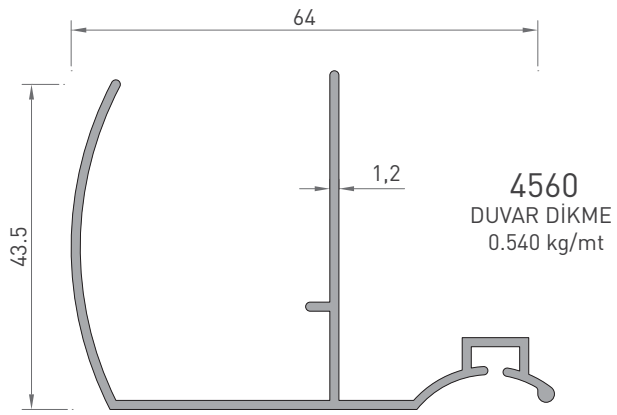
4981
DUVAR DİKMESİ
0.295 kg/mt



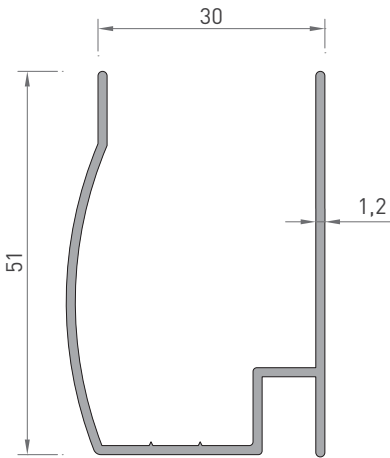
2487
DUVAR DİKMESİ
0.360 kg/mt



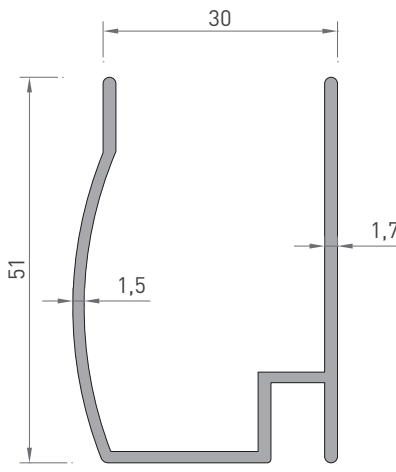
2378
DUVAR DİKMESİ
0.360 kg/mt



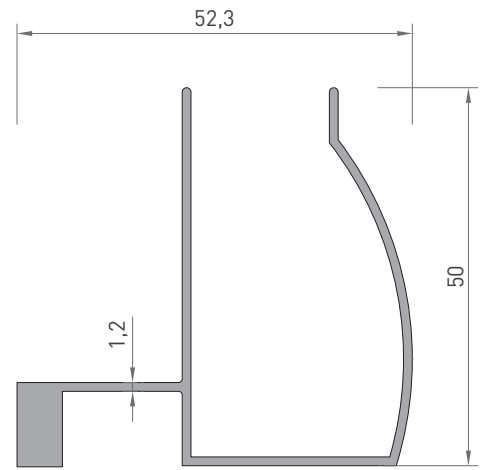
4560
DUVAR DİKME
0.540 kg/mt



2486
CAM DİKMESİ
0.460 kg/mt

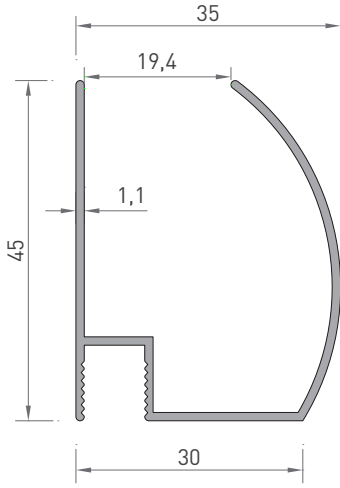


2379
CAM DİKMESİ
0.610 kg/mt

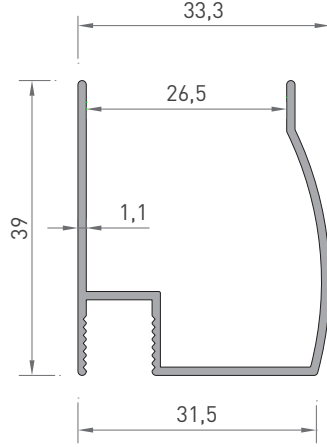


3863
KENAR PROFİLİ
0.635 kg/mt

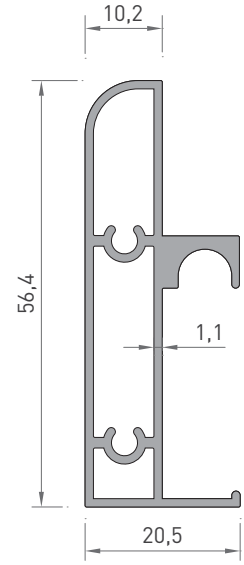
* Belirtilen ağırlıklar Pres Profil için teorik kilogramlardır.
* Boyalı Profillerde ağırlığa % 5 ilave edilmesi gereklidir.



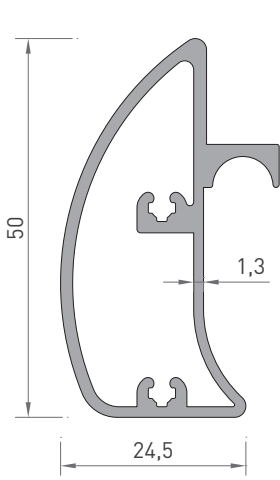
2388
KENAR PROFİLİ
0.390 kg/mt



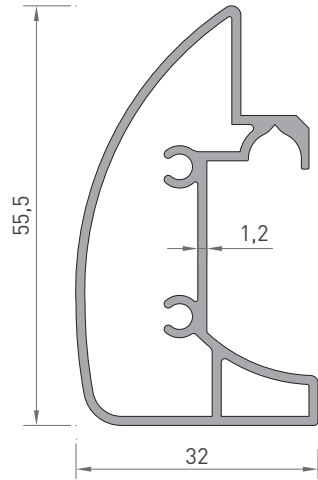
4980
KENAR PROFİLİ
0.345 kg/mt



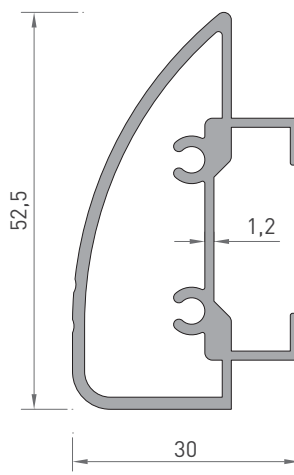
4988
RAY PROFİLİ
0.600 kg/mt



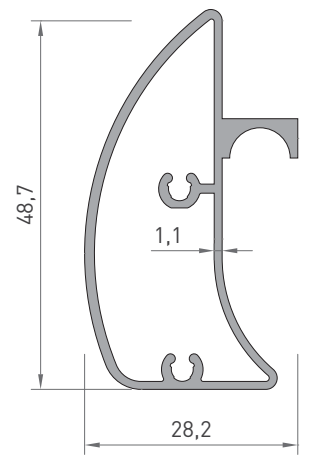
2380
RAY PROFİLİ
0.700 kg/mt



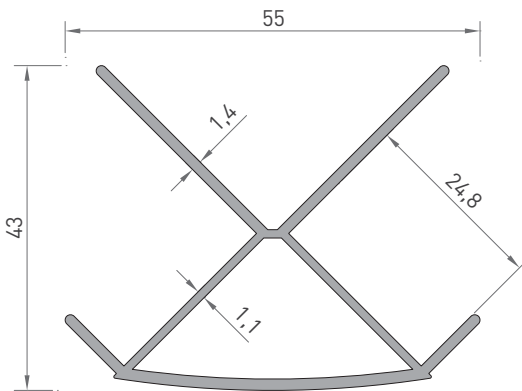
2381
RAY PROFİLİ
0.675 kg/mt



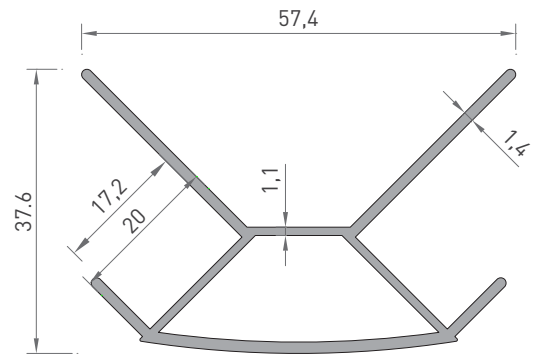
3051
RAY PROFİLİ
0.730 kg/mt



3864
RAY PROFİLİ
0.540 kg/mt



4561
DÖNÜŞ PROFİLİ
0.635 kg/mt



2377
DÖNÜŞ PROFİLİ
0.620 kg/mt

* Belirtilen ağırlıklar Pres Profil için teorik kilogramlardır.
* Boyalı Profillerde ağırlığa % 5 ilave edilmesi gereklidir.