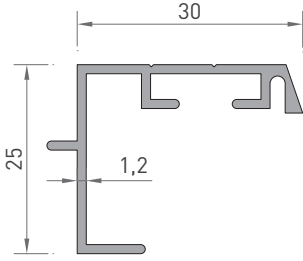
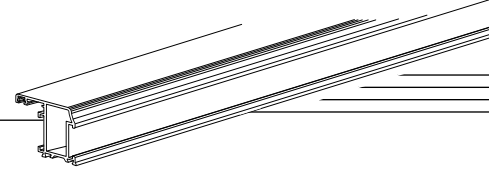


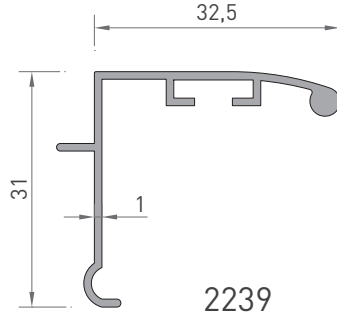
MENFEZ PROFİLLERİ

CULVERT PROFILES

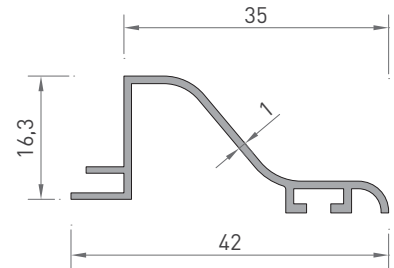
PROFİL KESİT DETAYLARI / PROFILE DETAIL DRAWINGS



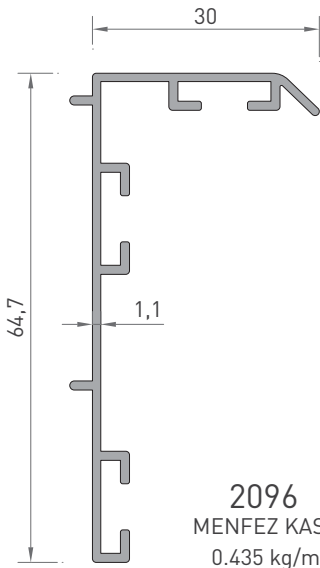
2052
MENFEZ KASA
0.280 kg/mt



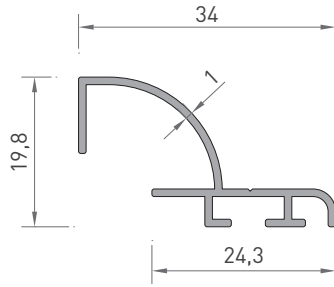
2239
MENFEZ KASA
0.255 kg/mt



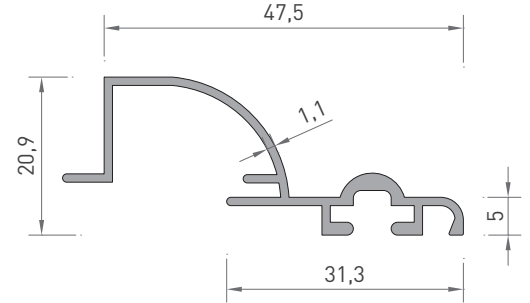
2086
MENFEZ KASA
0.215 kg/mt



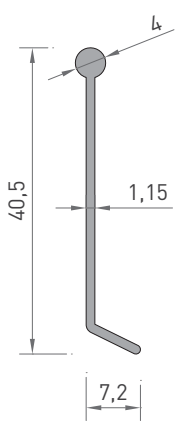
2096
MENFEZ KASA
0.435 kg/mt



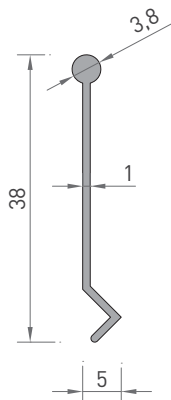
2246
MENFEZ KASA
0.210 kg/mt



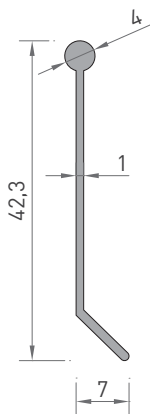
2243
MENFEZ KASA
0.345 kg/mt



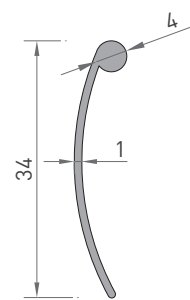
2053
MENFEZ YAPRAK
0.160 kg/mt



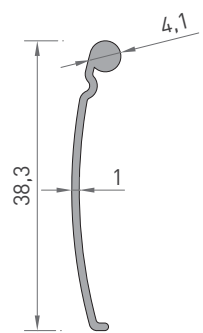
2084
MENFEZ YAPRAK
0.130 kg/mt



2240
MENFEZ YAPRAK
0.150 kg/mt

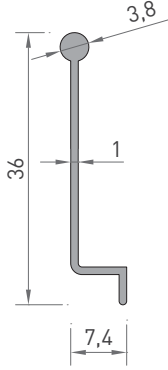


2237
MENFEZ YAPRAK
0.125 kg/mt

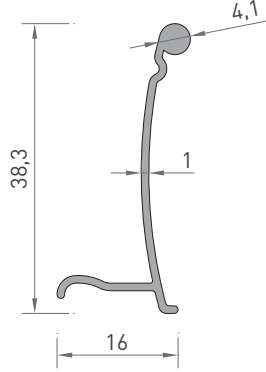


2042
MENFEZ YAPRAK
0.140 kg/mt

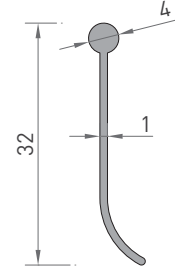
* Belirtilen ağırlıklar Pres Profil için teorik kilogramlardır.
* Boyalı Profillerde ağırlığa % 5 ilave edilmesi gereklidir.



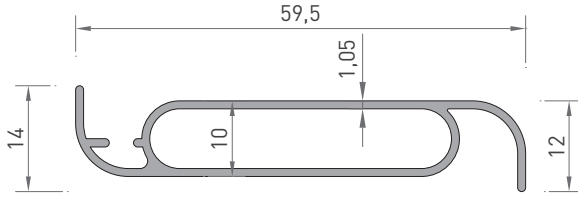
2085
MENFEZ YAPRAK
0.135 kg/mt



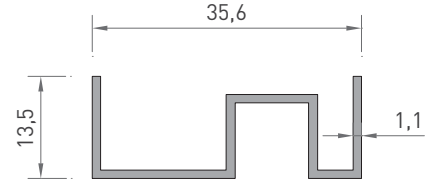
2044
MENFEZ YAPRAK
0.175 kg/mt



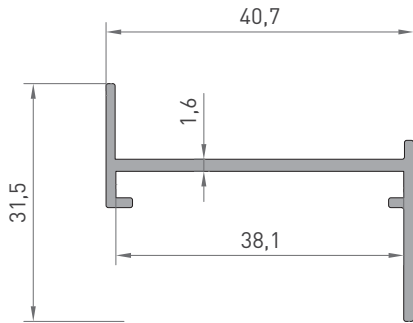
2245
MENFEZ YAPRAK
0.115 kg/mt



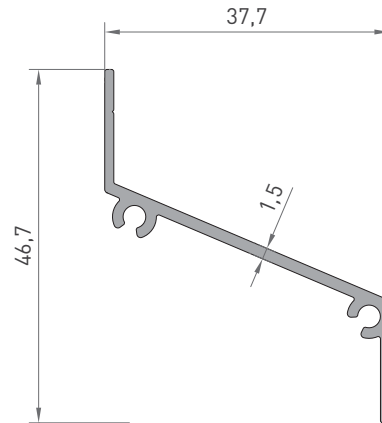
2434
PANJUR YAPRAK
0.390 kg/mt



2435
PANJUR YAN
0.245 kg/mt



3814
MENFEZ KASA
0.320 kg/mt



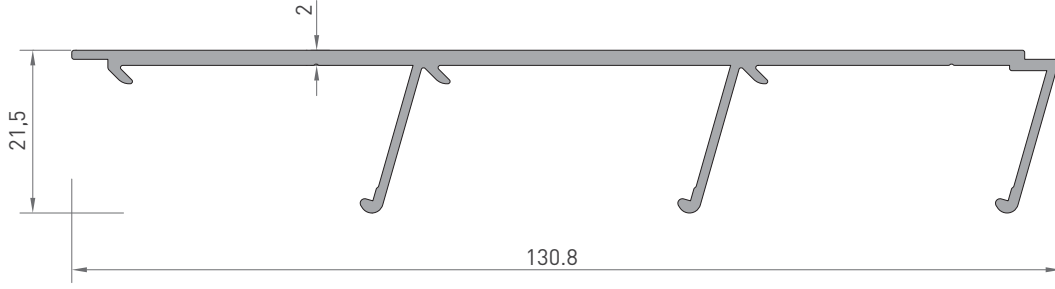
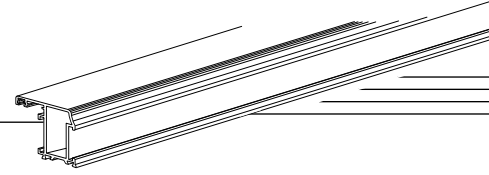
3815
MENFEZ YAPRAK
0.315 kg/mt

* Belirtilen ağırlıklar Pres Profil için teorik kilogramlardır.
* Boyalı Profillerde ağırlığa % 5 ilave edilmesi gereklidir.

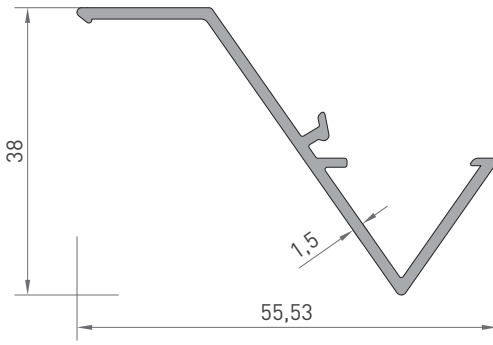
MENFEZ PROFİLLERİ

CULVERT PROFILES

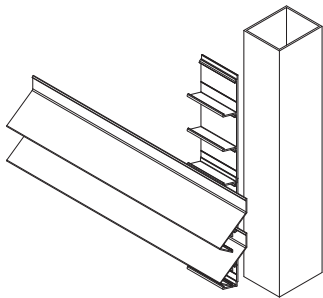
PROFİL KESİT DETAYLARI / PROFILE DETAIL DRAWINGS



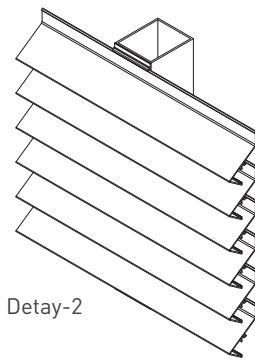
7497
MENFEZ KASA
0.945 kg/m



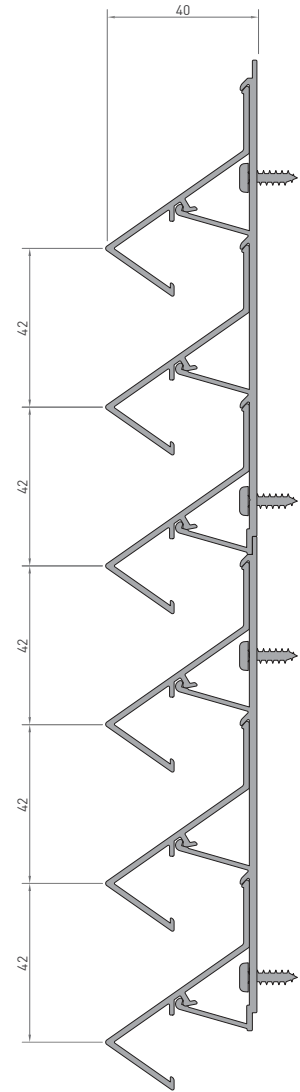
7496
MENFEZ YAPRAK
0.370 kg/m



Detay-1



Detay-2



Detay-3

* Belirtilen ağırlıklar Pres Profil için teorik kilogramlardır.
* Boyalı Profillerde ağırlığa % 5 ilave edilmesi gereklidir.