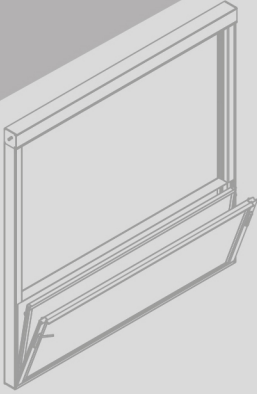
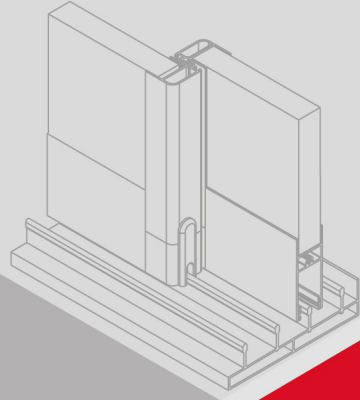




# ÖZEL MEKANLAR SİSTEM KATALOĞU





# İSTİKRAR - GÜVEN - KALİTE

## FİRMA PROFİLİ

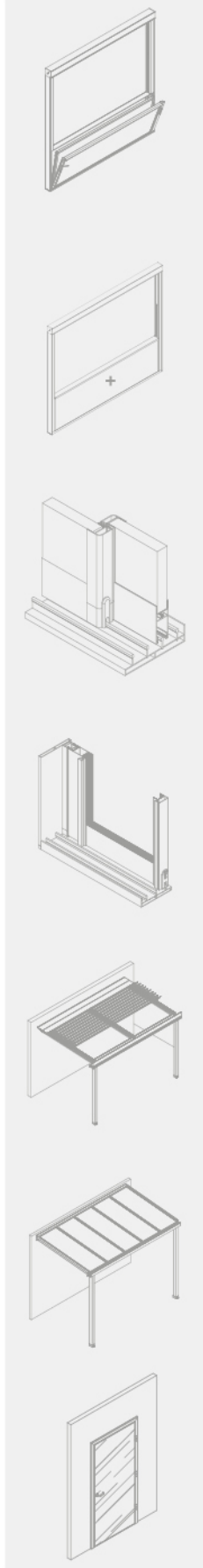
1983 yılında ilk kapı pencere doğrama atölyesi ile kurulan **Zahit Alüminyum**, Türkiye'nin prestijli bir üretim tesisidir. 90'lı yıllarda şirketleşme süreçleri ile birlikte alt yapı yatırımlarına hız vermiş, üretim noktasında sektörün ilkleri olmayı başarmış bir firmadır. 1998 yılında ekstrüzyon prosesi ile ilk profilleri üretmiş ve 2000'li yılların başında üretim kapasitesini artırmak ve daha kaliteli ürünler üretmek için yeni üretim hatları ve yüzey işlem hatlarını devreye almıştır. Şu an beş binin üzerinde olan ürün çeşitliliği ile Enerji, İnşaat, Otomotiv, Savunma Sanayi, Elektrik-Elektronik, Medikal, Mobilya ve Reklam Sektörlerinde faaliyet göstermektedir.

Adana Organize Sanayi bölgesinde, 40.000 m<sup>2</sup> kapalı olmak üzere toplam 60.000m<sup>2</sup> alanda, yıllık 25.000 ton biyet döküm, 20.000 ton (6 adet) kapasiteli alüminyum ekstrüzyon profil hattı, 1.500.000m<sup>2</sup> kapasiteli B-1/B-2/A2 alüminyum kompozit panel tesisi, 7.500 ton üretim kapasiteli dikey elektrostatik boyama hattı, 700 ton kapasiteli ahşap kaplama hattı, 12.000 ton kapasiteli eloksal yüzey kaplama hattına sahiptir. Entegre yönetim sistemi ile uluslararası kalite standartlarında üretim yapmakta, istikrarlı satış politikası ile müşteri taleplerine hızlı ve ekonomik çözümler sunmaktadır. **Zahit Alüminyum**, ISO 9001, ISO 14001, ISO 45001, ISO 27001, ISO 50001 ve AFGM Onaylı Tedarikçi yönetim sistemlerine sahiptir. TSE, CE, ROHS, REACH, QUALANOD ve QUALICOAT Seaside sertifikalarına sahip ürünler üretmektedir. Her yıl bünyesi içerisinde 5S tekniklerini uygulamakta ve proses iyileştirmeleri ile maliyet düşüşleri sağlanmaktadır. Ayrıca üretmiş olduğu ürünler ile "Teknolojik Ürün (TÜR) Deneyim Belgesi" almaya hak kazanmıştır.

Ar-Ge Merkezi, dökümhane, kalıphane, ekstrüzyon pres hattı, eloksal yüzey işlem tesisi, elektrostatik toz boya tesisi, ahşap kaplama tesisi, mekanik işlem birimi, alüminyum kompozit panel üretim hattı ve kalite kontrol birimlerinin birbiri ile entegre çalışması Zahit Alüminyum'u sektörde herkesin bildiği ve güvendiği firma profili seviyesine getirmiştir. **Alüminance** ve **Vetrina** markaları ile alüminyum profil grubunda mimari sistem profilleri, endüstriyel profiller, solar konstrüksiyon, kompozit paneller, A2 yanmaz kompozit panellerin üretimlerini gerçekleştirmektedir.





**Silinebilir Giyotin Sistem**

Sistem Profilleri .....	05-07
Sistem Aksesuarları .....	08-10
Sistem Detayları .....	11-12
Sistem Montaj Çizimleri .....	13-17
Sistem Kesim Çizimleri .....	18-23

**Giyotin Sistem**

Sistem Profilleri .....	25-27
Sistem Aksesuarları .....	28-29
Sistem Detayları .....	30-31
Sistem Montaj Çizimleri .....	32-36
Sistem Kesim Çizimleri .....	37-42

**Eco Slim Sürme Sistem**

Sistem Profilleri .....	44-46
Sistem Aksesuarları .....	47-48
Sistem Detayları .....	50-58
Sistem Montaj Çizimleri .....	59-61
Sistem Kesim Çizimleri .....	62-63

**Ekonomik Sürme Sistem**

Sistem Profilleri .....	65-66
Sistem Aksesuarları .....	67-68
Sistem Detayları .....	70-74
Sistem Montaj Çizimleri .....	75-77
Sistem Kesim Çizimleri .....	78-83

**Hareketli Panel Tavan Sistem**

Sistem Profilleri .....	85-86
Sistem Aksesuarları .....	87-89
Sistem Montaj Çizimleri .....	90-93

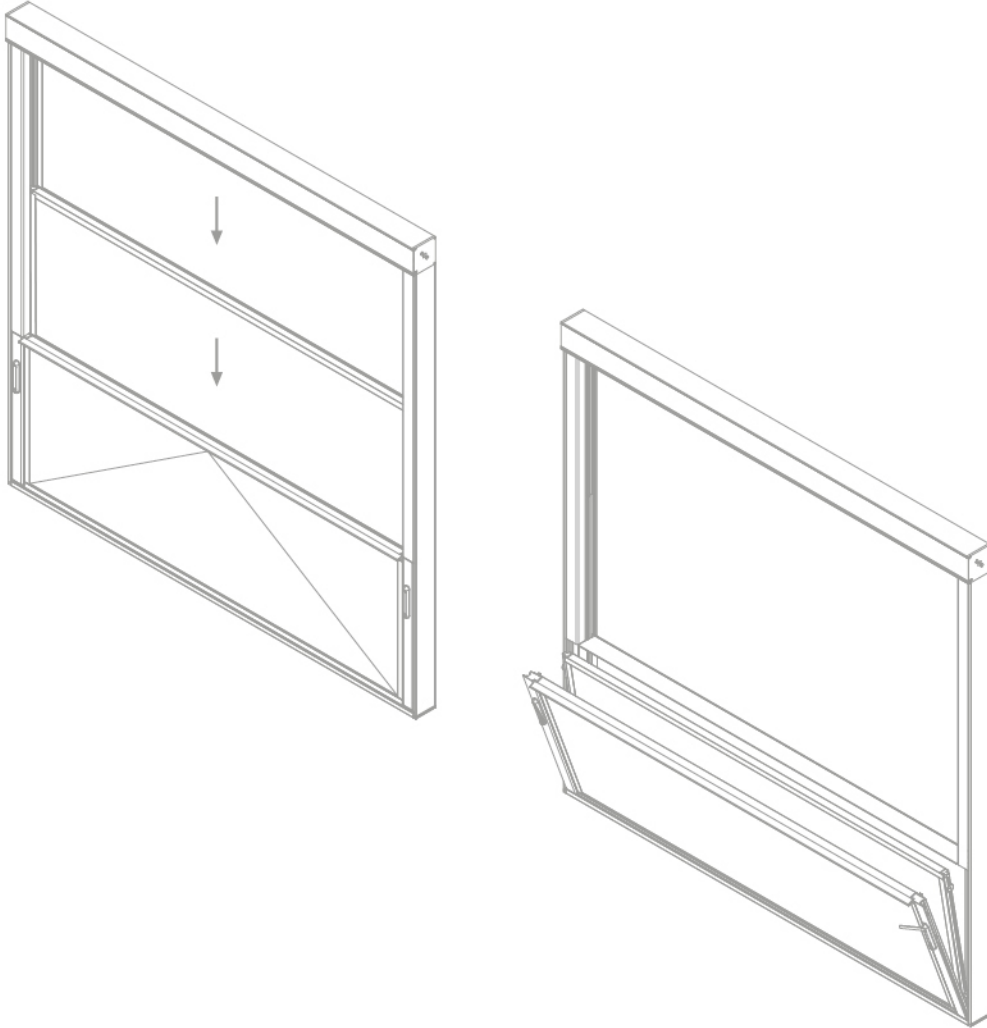
**Sabit Cam Tavan Sistem**

Sistem Profilleri .....	95-96
Sistem Aksesuarları .....	97
Sistem Detayları .....	98-99
Sistem Montaj Çizimleri .....	100-104

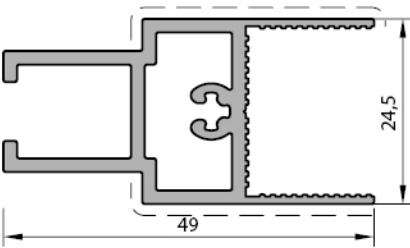
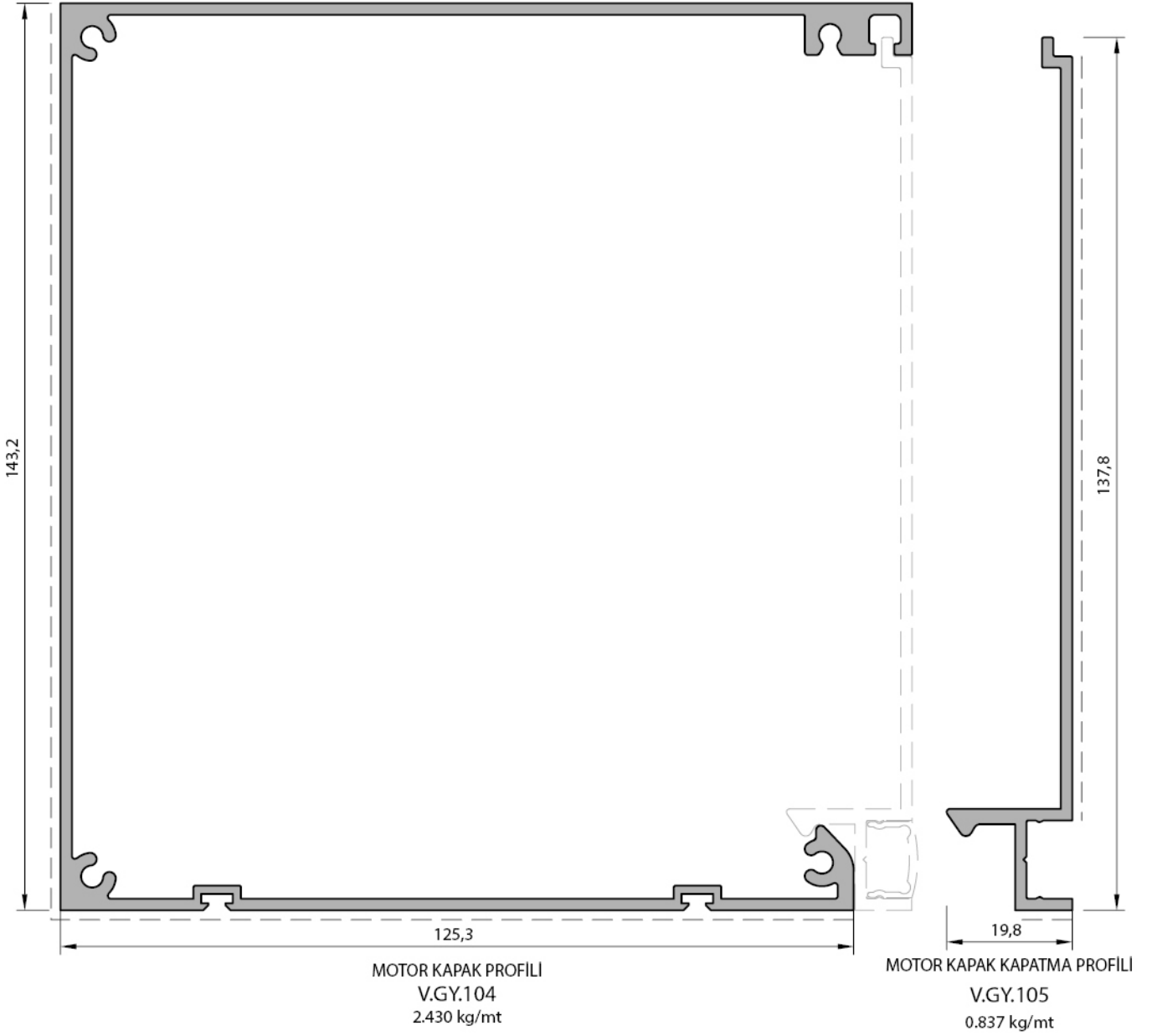
**Ofis Bölme Sistemleri**

Sistem Profilleri .....	106-110
Sistem Aksesuarları .....	111-113
Sistem Detayları .....	114-125
Sistem Montaj Çizimleri .....	126-131

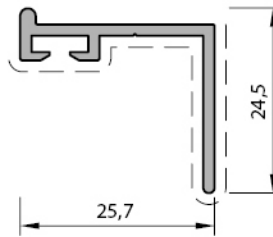
## Silinebilir Giyotin Sistem



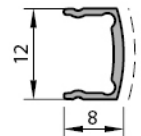
SİLİNEBİLİR GİYOTİN SİSTEM	<b>SİLİNEBİLİR GİYOTİN SİSTEM</b>	V.GY.	V.GY.	201
	<ul style="list-style-type: none"><li>✓ Zincirli ve Kayışlı Mekanizma Alternatifi</li><li>✓ Cam Özelliği; 8 mm, 10 mm tek cam ve 20 mm ısıcam</li><li>✓ Max. En : 350 cm / Boy: 300 cm</li></ul>		SİSTEM	PR NO



DIKEY BAZA PROFİLİ  
V.GY.103  
0.706 kg/mt

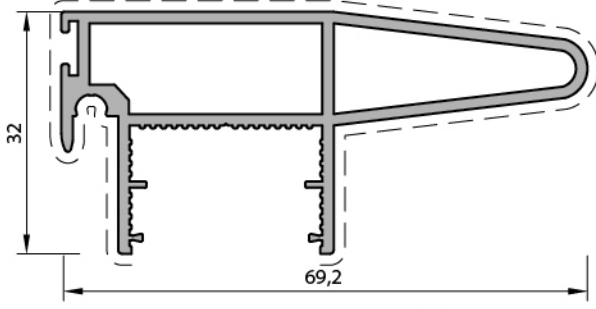


DAMLALIK PROFİLİ  
V.GY.111  
0.237 kg/mt

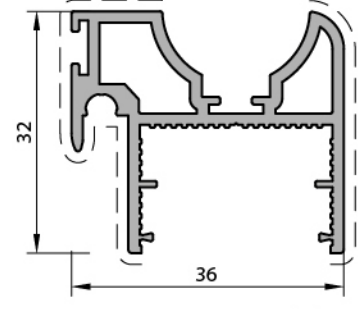


MOTOR KAPAK PROFİLİ  
2458  
0.065 kg/mt

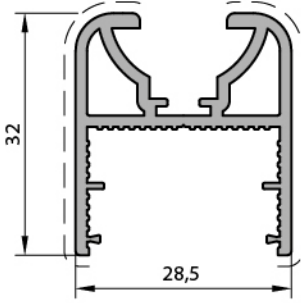
\* Profil ağırlıkları teoriktir. Ağırlık olarak teslimde yapılan tartım geçerlidir.



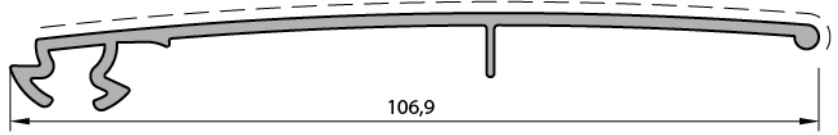
TUTAMAKLI BAZA PROFILI  
V.GY.206  
0.890 kg/mt



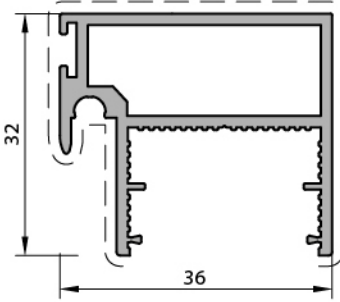
ORTA ALT BAZA PROFILI  
V.GY.209  
0.655 kg/mt



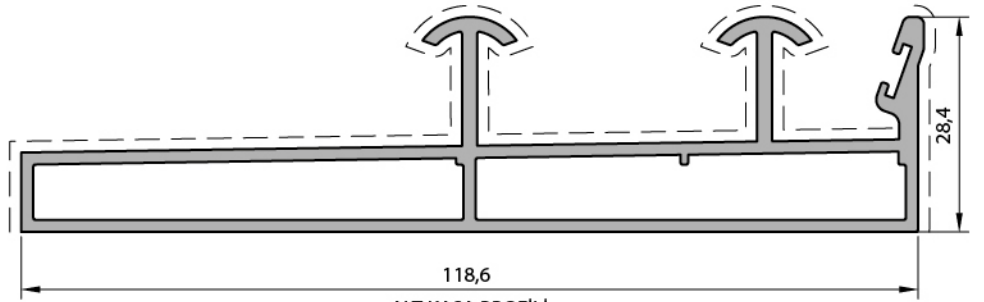
KÜPEŞTE BAZA PROFILI  
V.GY.207  
0.575 kg/mt



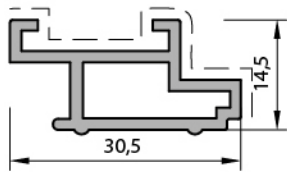
HAREKETLİ KÜPEŞTE PROFILI  
V.GY.208  
0.573 kg/mt



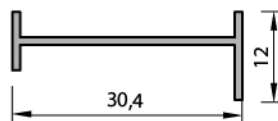
KENET PROFILI  
V.ES.109  
0.606 kg/mt



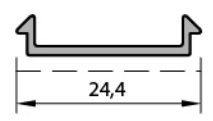
ALT KASA PROFILI  
V.GY.205  
1.561 kg/mt



VASİSTAS KASA PROFILI  
V.GY.204  
0.342 kg/mt

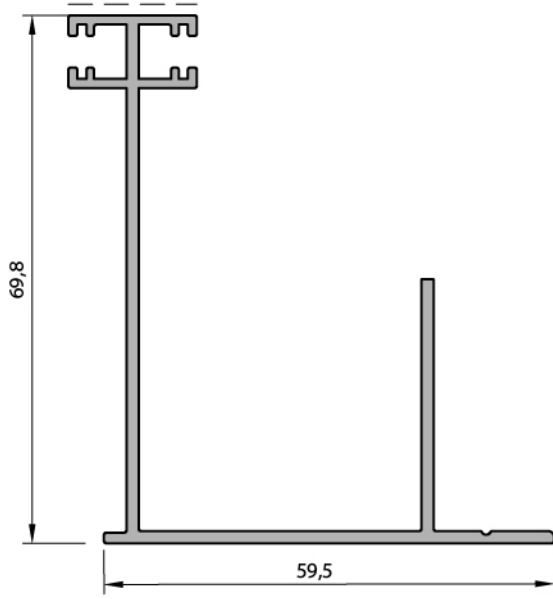


KENET DESTEK PROFILI  
V.ES.112  
0.130 kg/mt



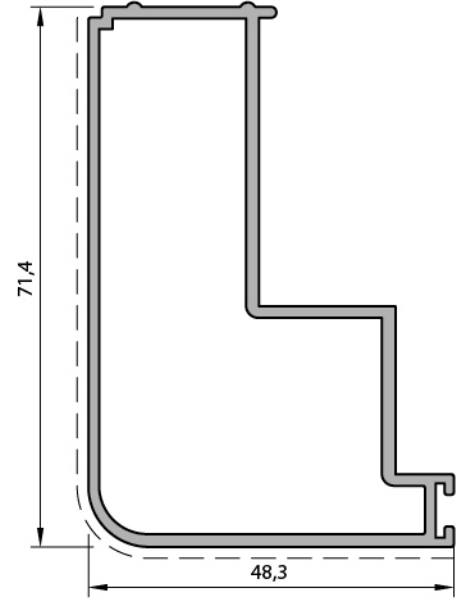
YAN KAPAMA PROFILI  
V.GY.110  
0.100 kg/mt

\* Profil ağırlıkları teoriktir. Ağırlık olarak teslimde yapılan tartım geçerlidir.



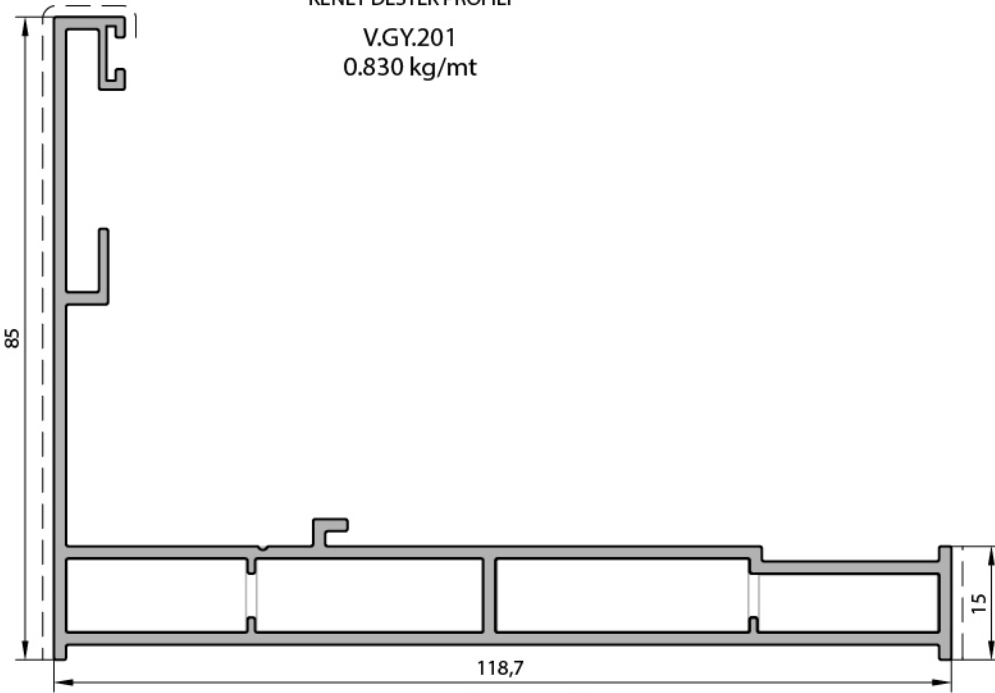
KENET DESTEK PROFILI

V.GY.201  
0.830 kg/mt



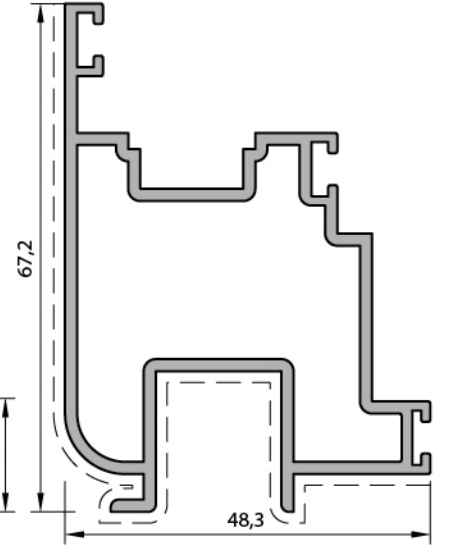
KANAT TAMAMLAYICI PROFILI

V.GY.202  
0.993 kg/mt



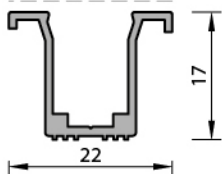
ANA DİKME PROFILI

V.GY.101  
1.650 kg/mt

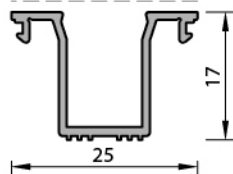


KANAT PROFILI

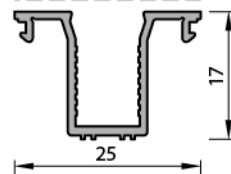
V.GY.203  
1.122 kg/mt



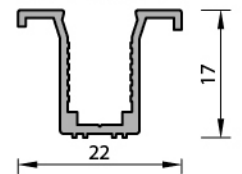
10 MM CAM ÇİTA PROFILI  
V.ES.103  
0.174 kg/mt



10 MM CAM ÇİTA PROFILI  
V.ES.104  
0.176 kg/mt



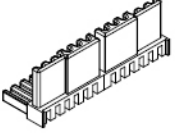
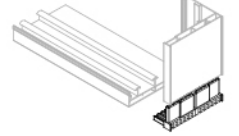

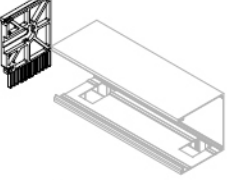

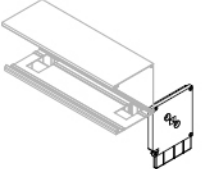

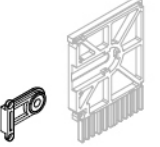
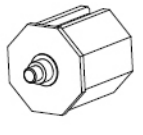
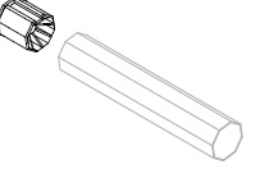

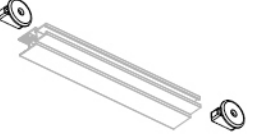
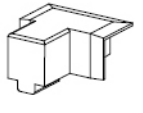
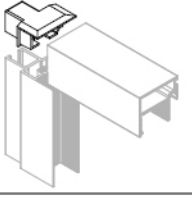
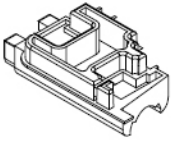
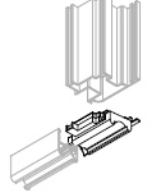
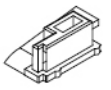
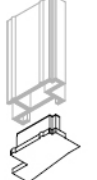
8 MM CAM ÇİTA PROFILI  
V.ES.115  
0.178 kg/mt

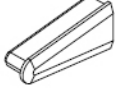
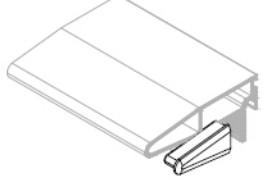
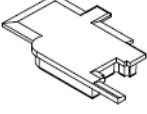
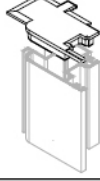
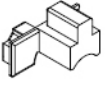

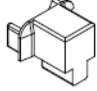
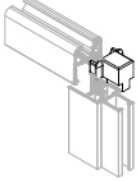
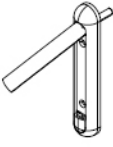





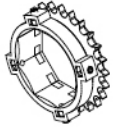
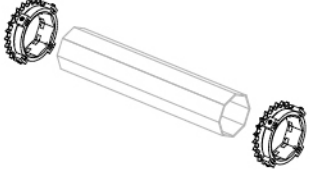
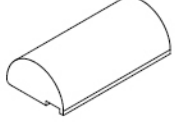
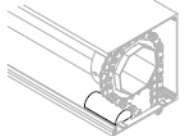







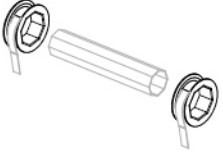


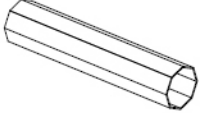
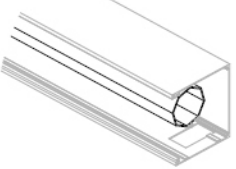
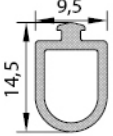

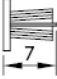


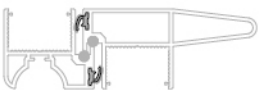
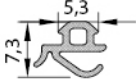

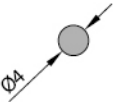
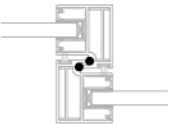
8 MM CAM ÇİTA PROFILI  
V.ES.116  
0.169 kg/mt

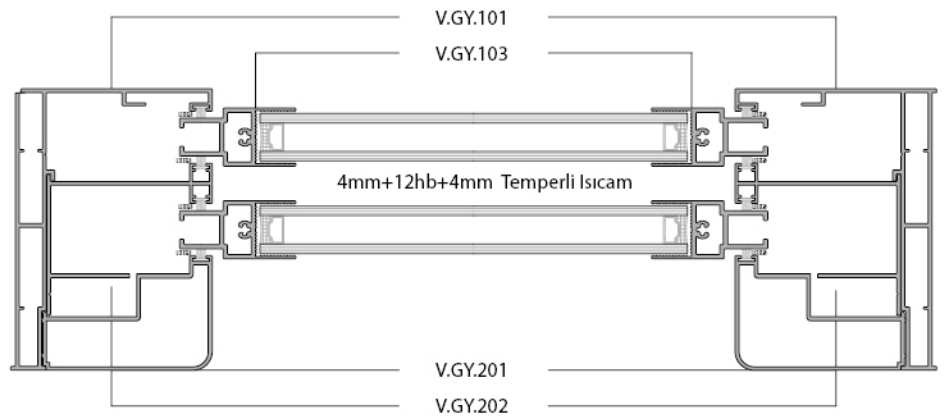
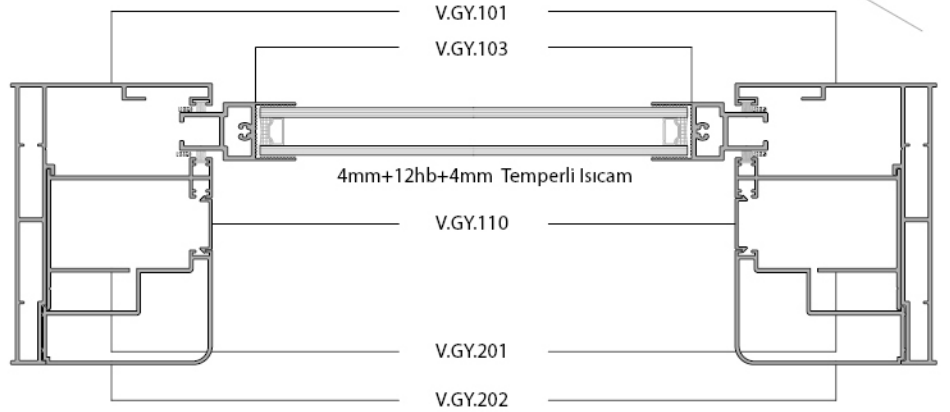
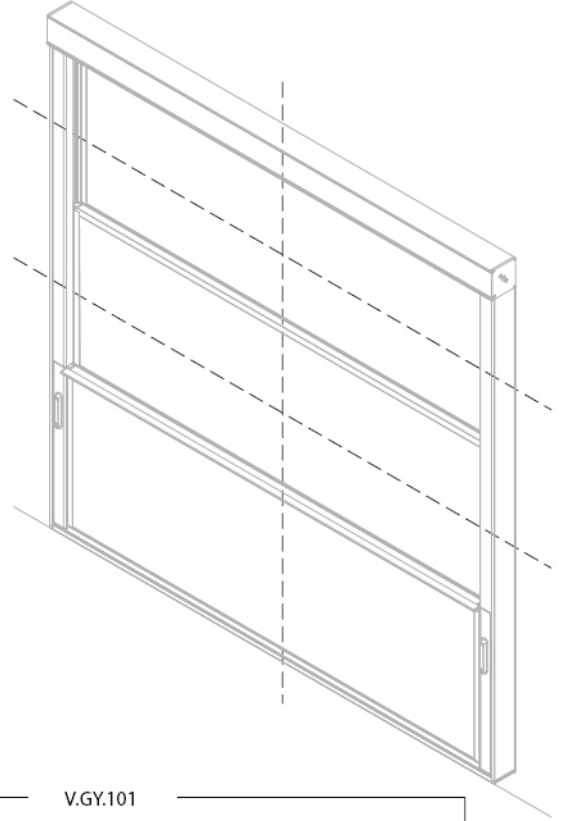
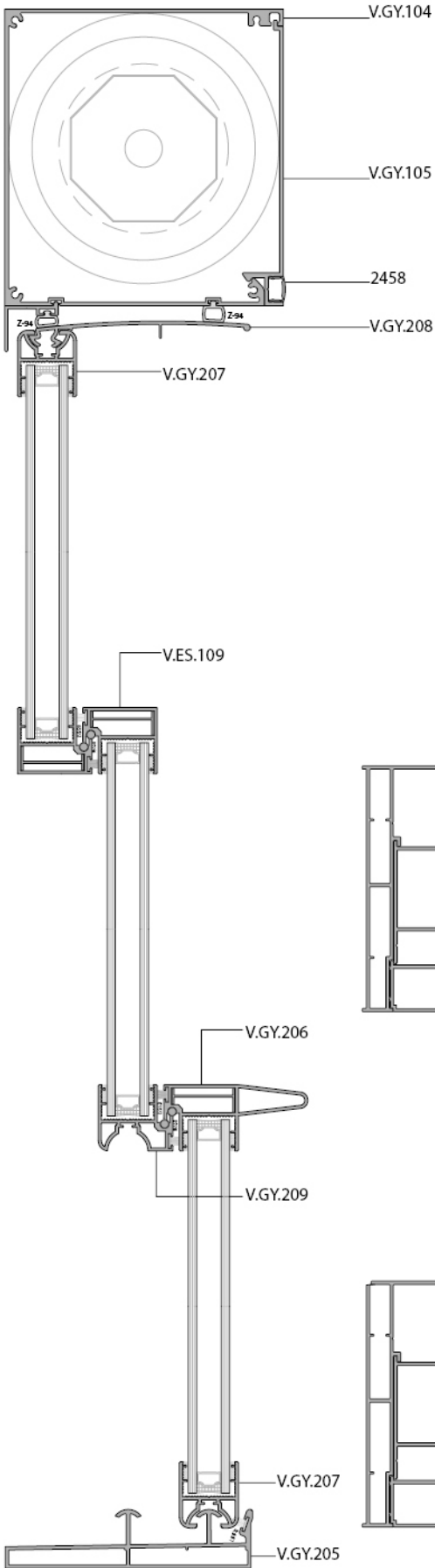
\* Profil ağırlıkları teoriktir. Ağırlık olarak teslimde yapılan tartım geçerlidir.

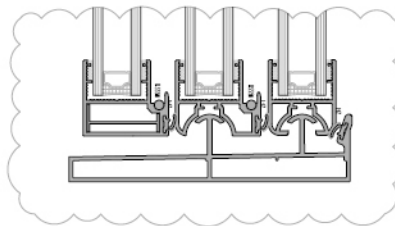
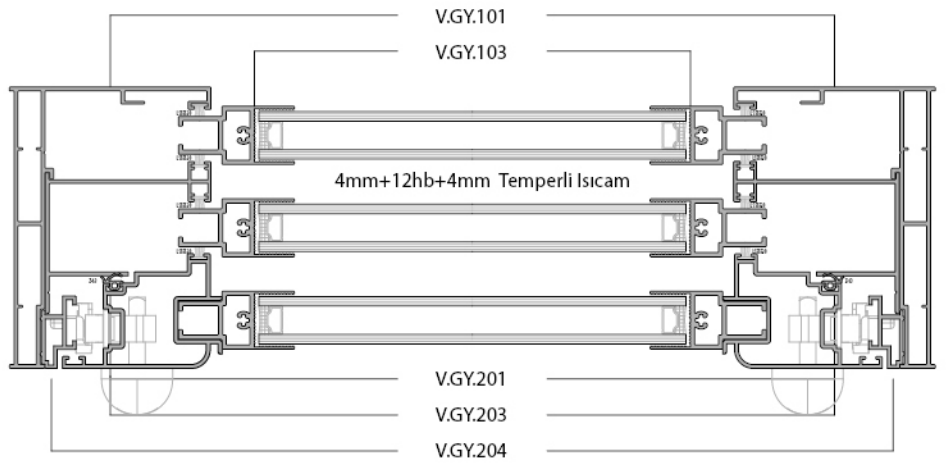
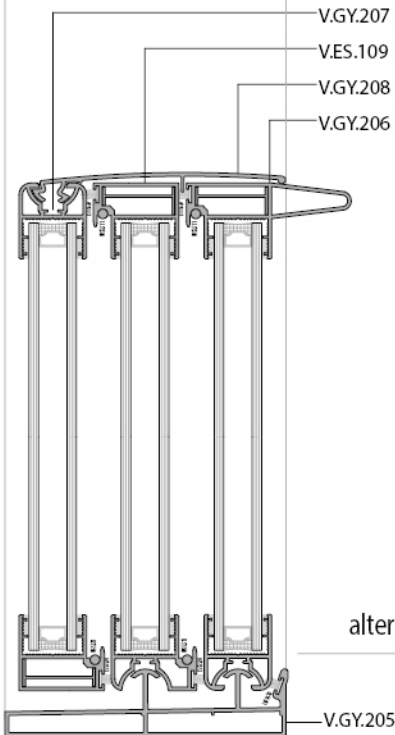
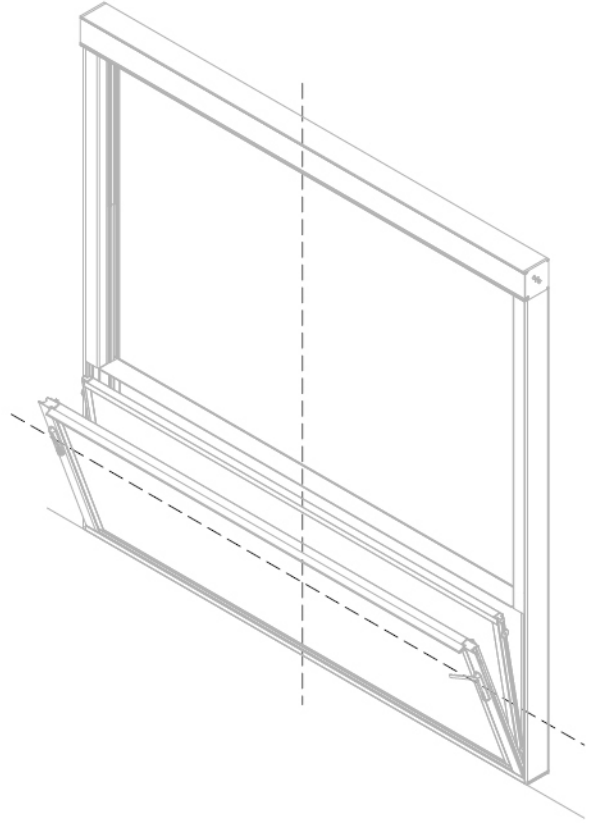
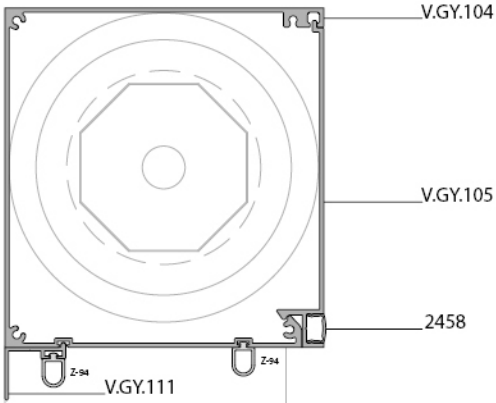


KOD	ŞEKİL	TANIM	PAKET METRAJİ	KULLANIM YERİ
GY-01		Kasa Köşe Birleştirme Takozu	2	
GY-02		Motor Tarafı Kapak	1	
GY-03		Boru Başı Kapak	1	
GY-04		Rulman Yatağı	1	
GY-05		Boru Başı Alüminyum	1	
GY-07		Merkezi Takoz	8	
GY-08		Kenetli Baza Kapak	2L+2R	
GY-19		Vasistas Alt Takoz	1L+1R	
GY-20		Vasistas Alt Kasa Takoz	1L+1R	

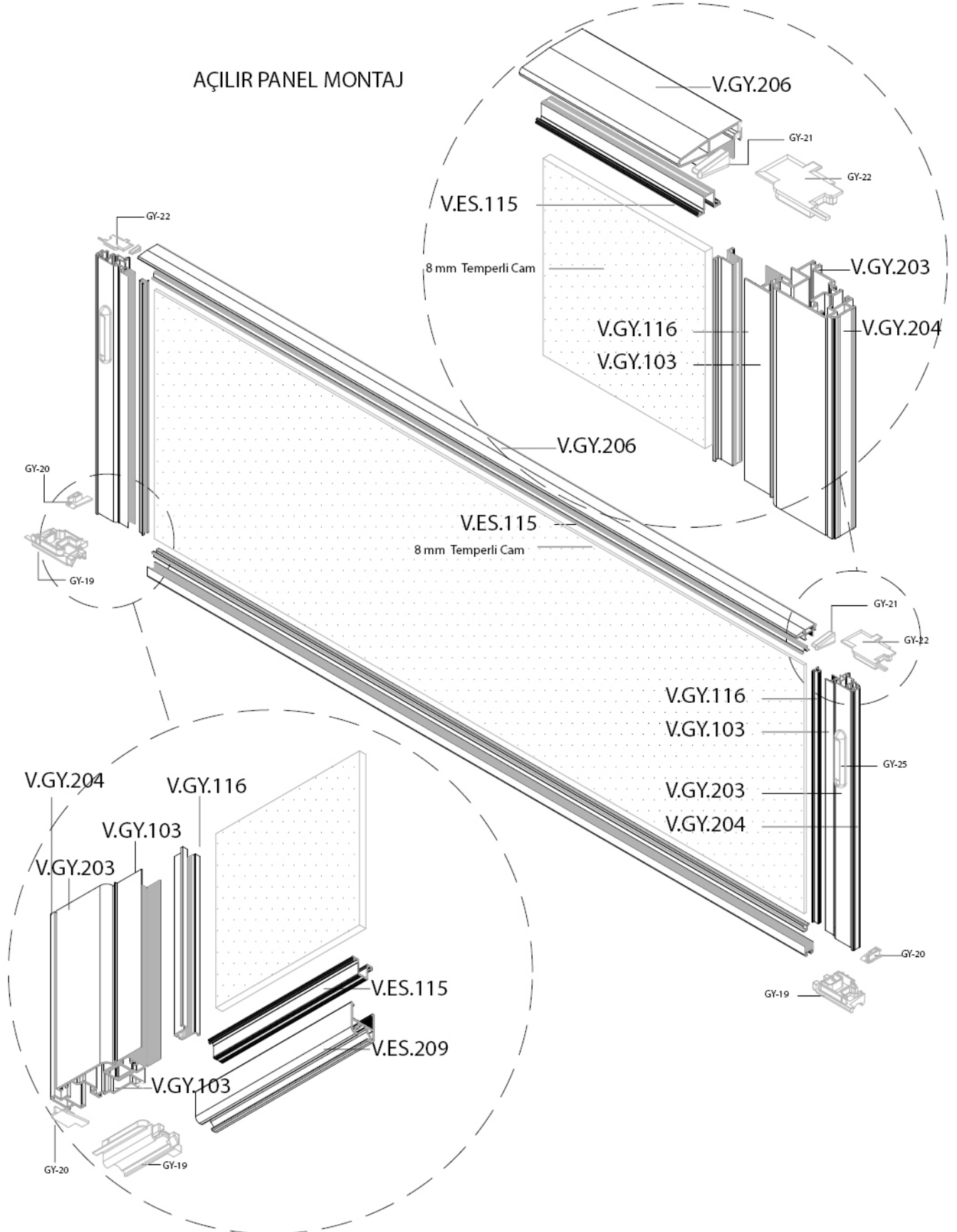
KOD	ŞEKİL	TANIM	PAKET METRAJİ	KULLANIM YERİ
GY-21		Tutamaklı Baza Kapak	2	
GY-22		Vasistas Üst Kapak	1L+1R	
GY-23		Orta Vasistas Alt Kasa Takoz	1L+1R	
GY-24		Küpeşte Takoz	2	
GY-25		Vasistas Kol	2	
GY-26		Vasistas Makas	2	
GY-27		İspanyolet kilit	2	
GY-11		Zincir Dişlisi	2	
GY-13		Zincir Yönlendirici	2	

KOD	ŞEKİL	TANIM	PAKET METRAJİ	KULLANIM YERİ
GY-14		Zincir 2,5 m	2	
GY-15		Zincir ve Kayış Tutucu	2	
GY-16		Kayış Kasnağı	2	
GY-17		Kayış 2,5 m	2	
GY-18		Motor Borusu	1	
Z-94		Epdm Kapak Baskı Fiteli	65 gr/m 153 m	
LS55520		Fırça Fital	400 m/pk	
ZF-1		Flock Fital	200 m/pk	
Z-63		Epdm Kanat Baskı Fiteli	40 gr/m 200 m	
W55.511		Epdm Kenet Fitali	16 gr/m 609	

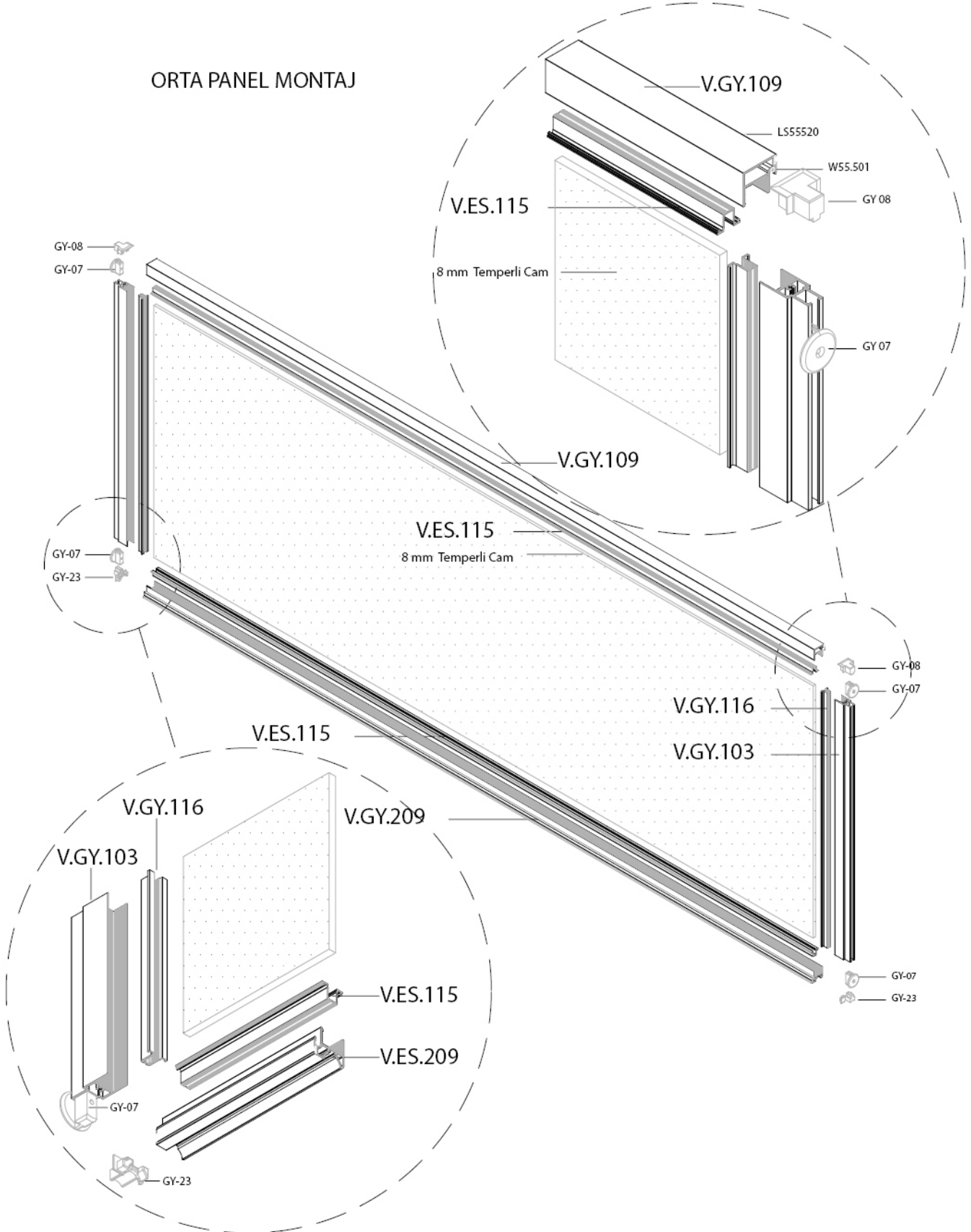




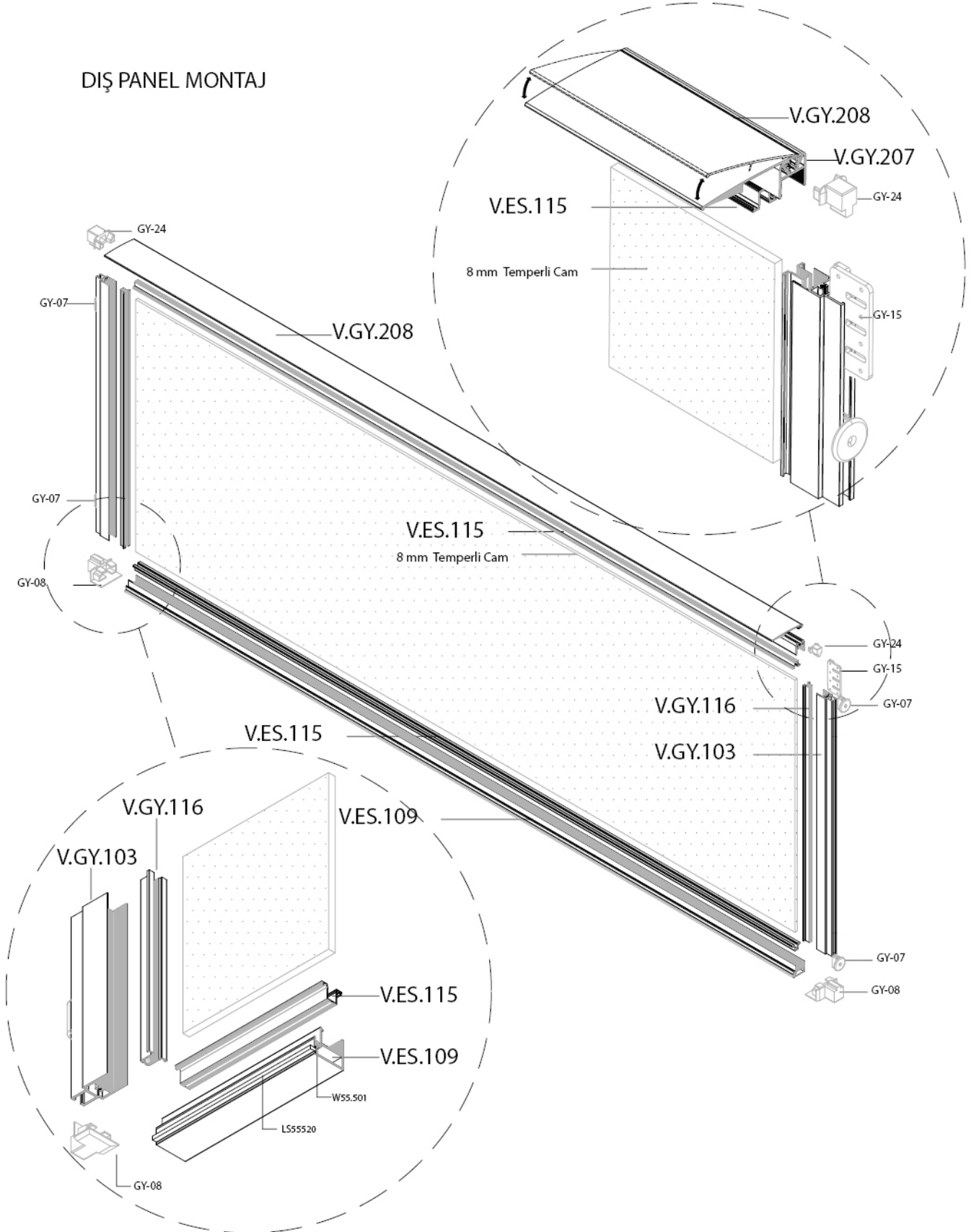
AÇILIR PANEL MONTAJ



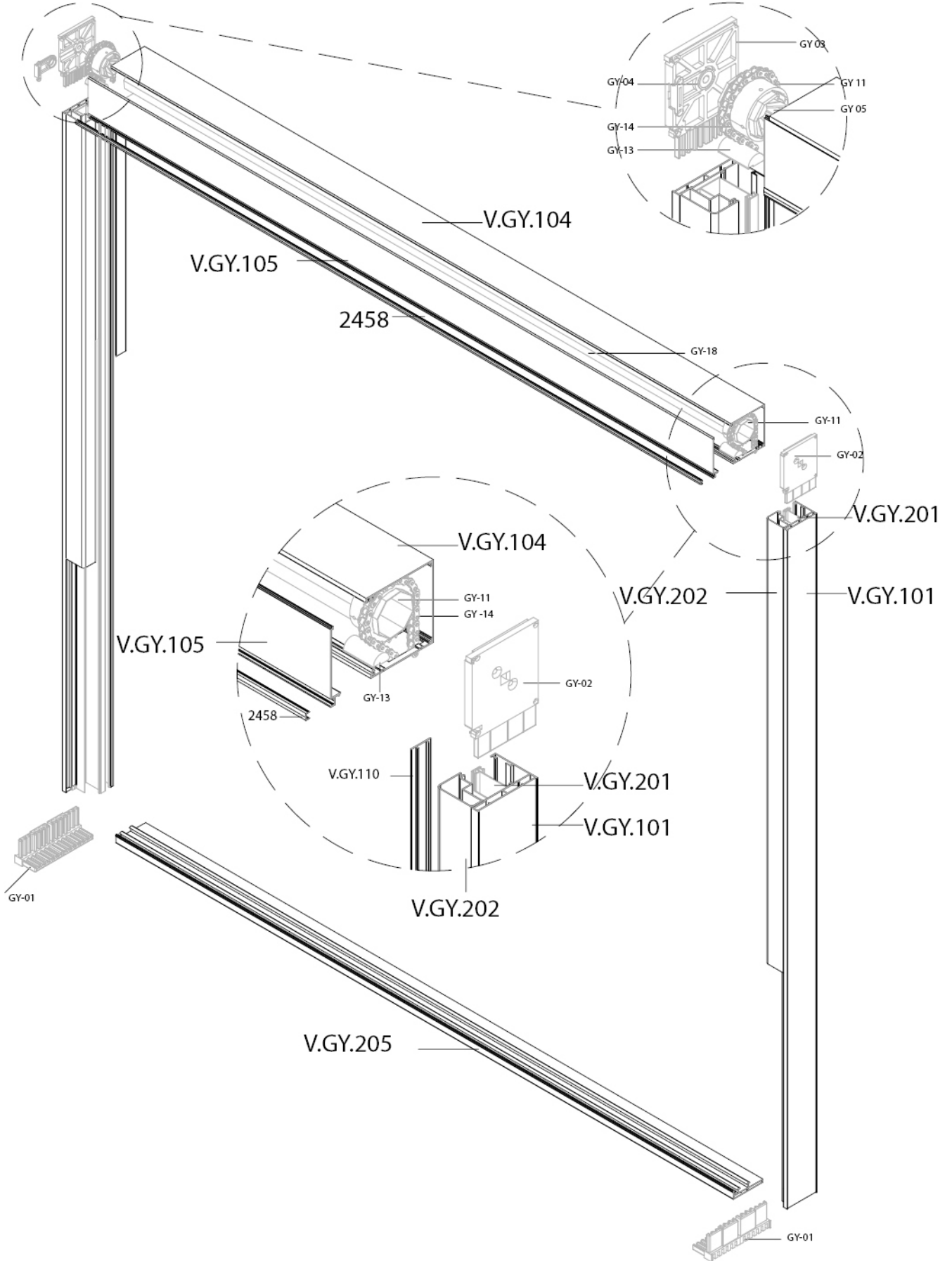
ORTA PANEL MONTAJ

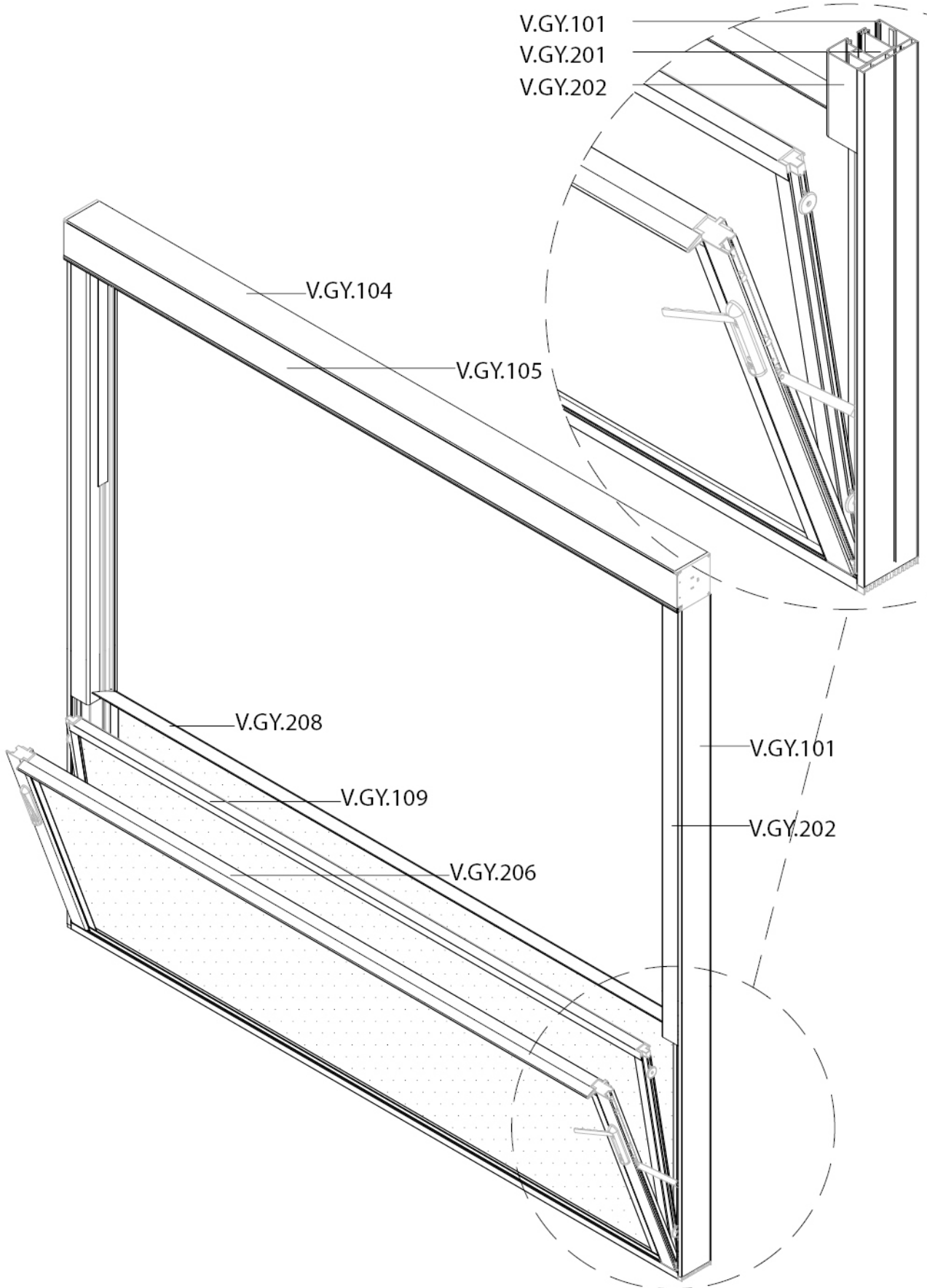


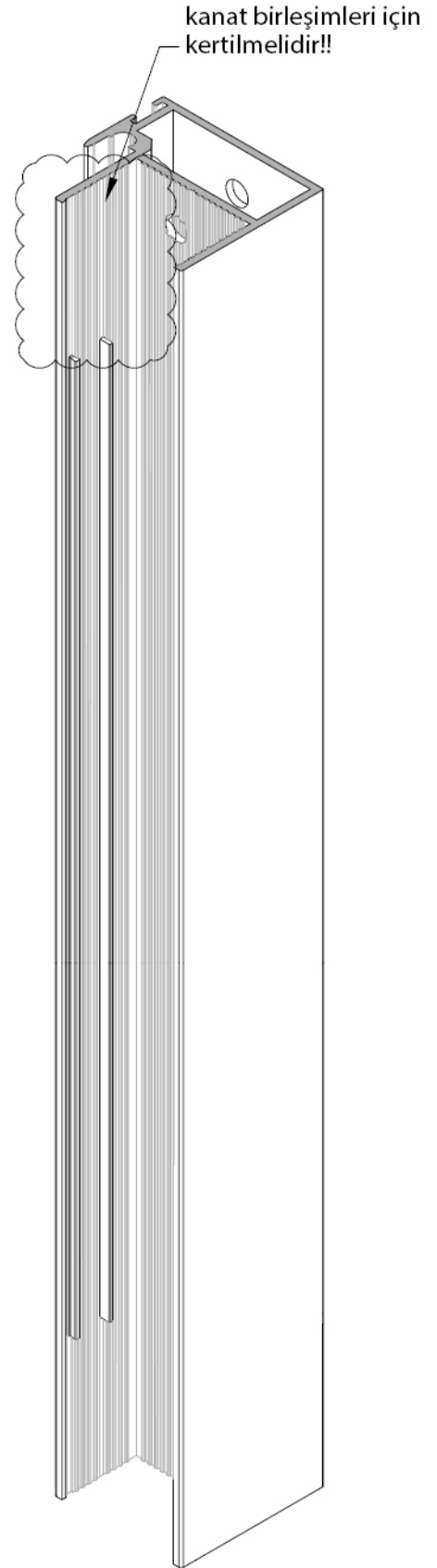
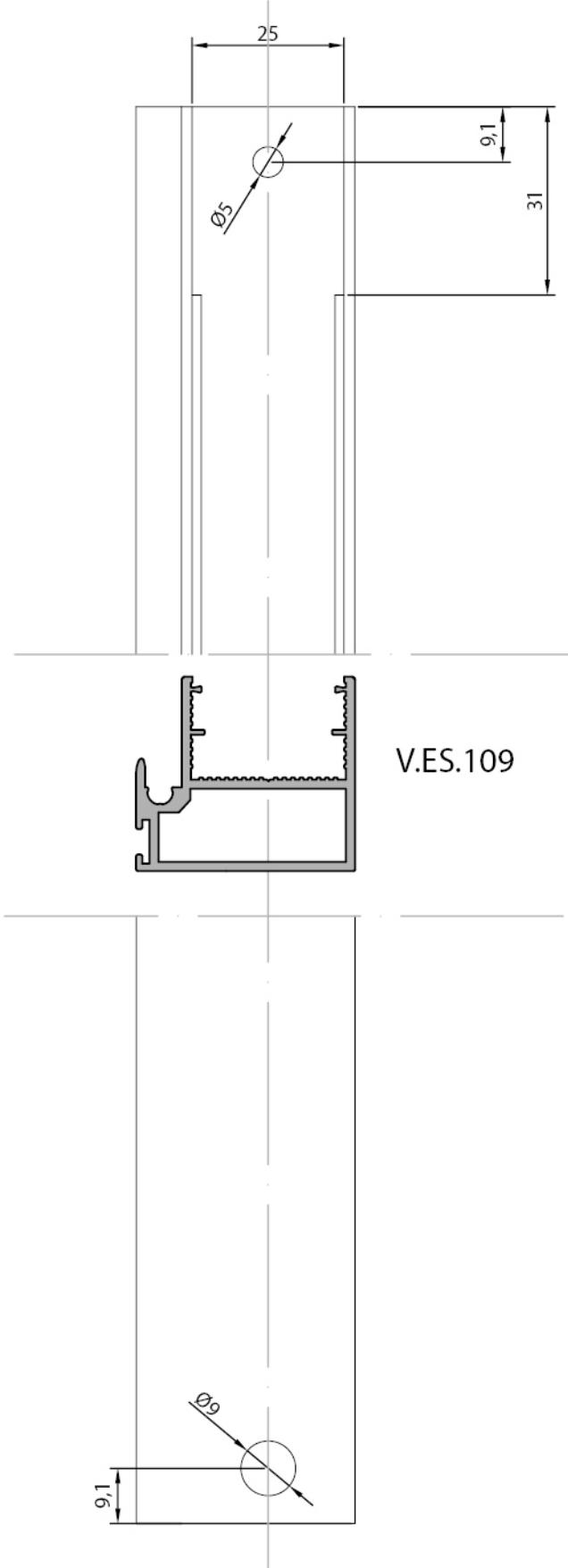
DIŞ PANEL MONTAJ

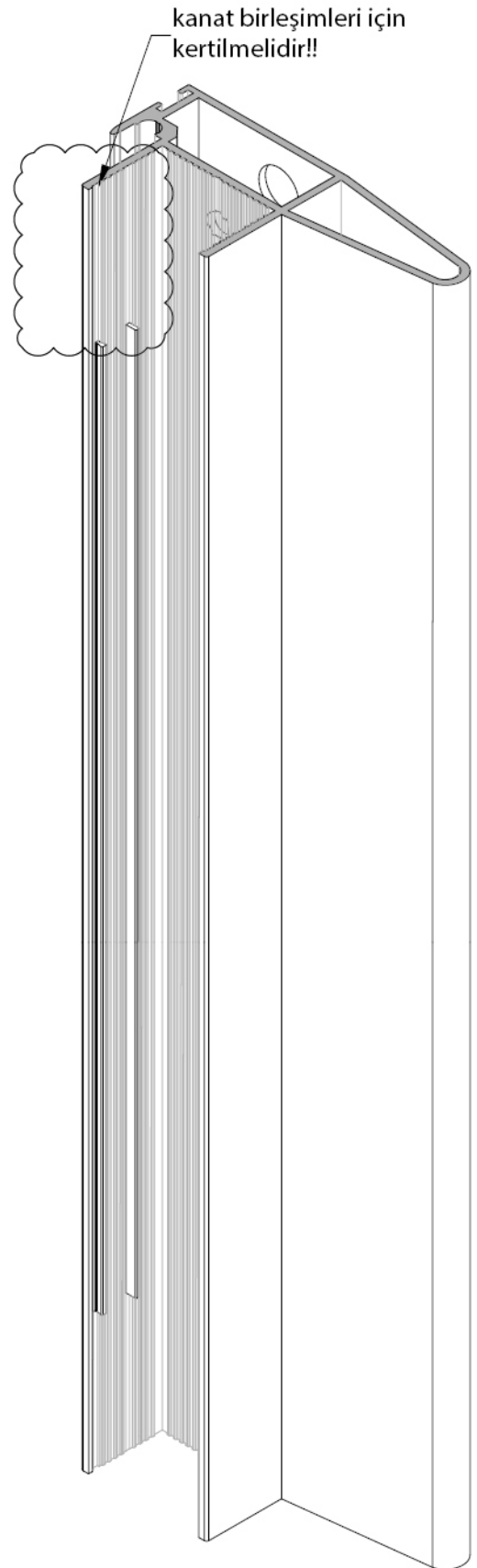
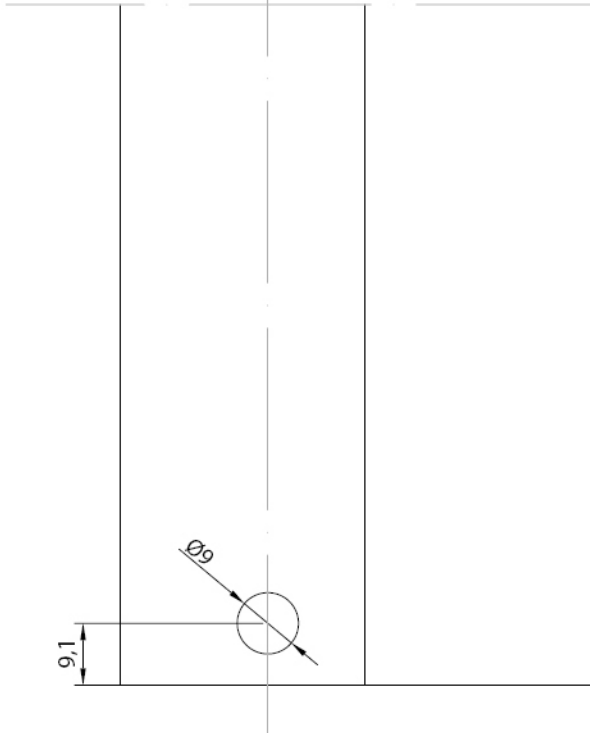
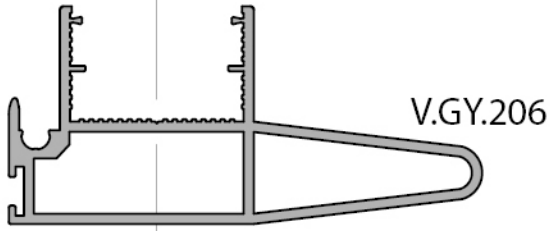
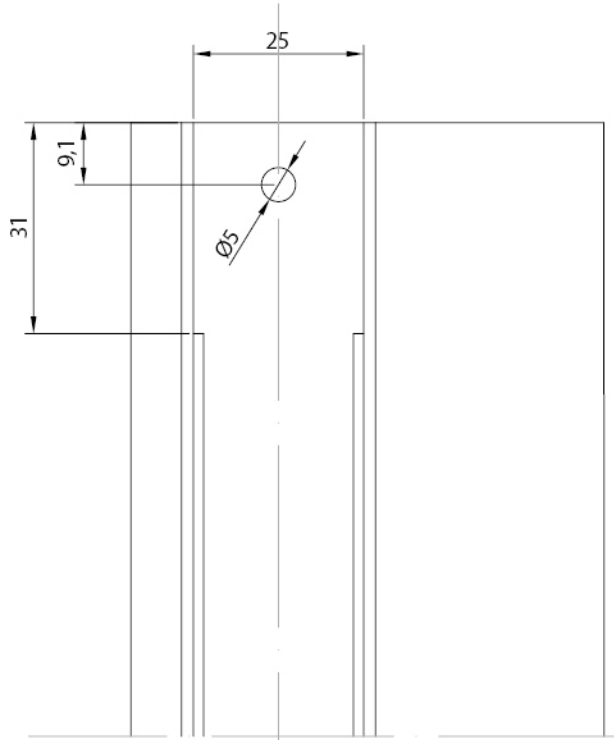


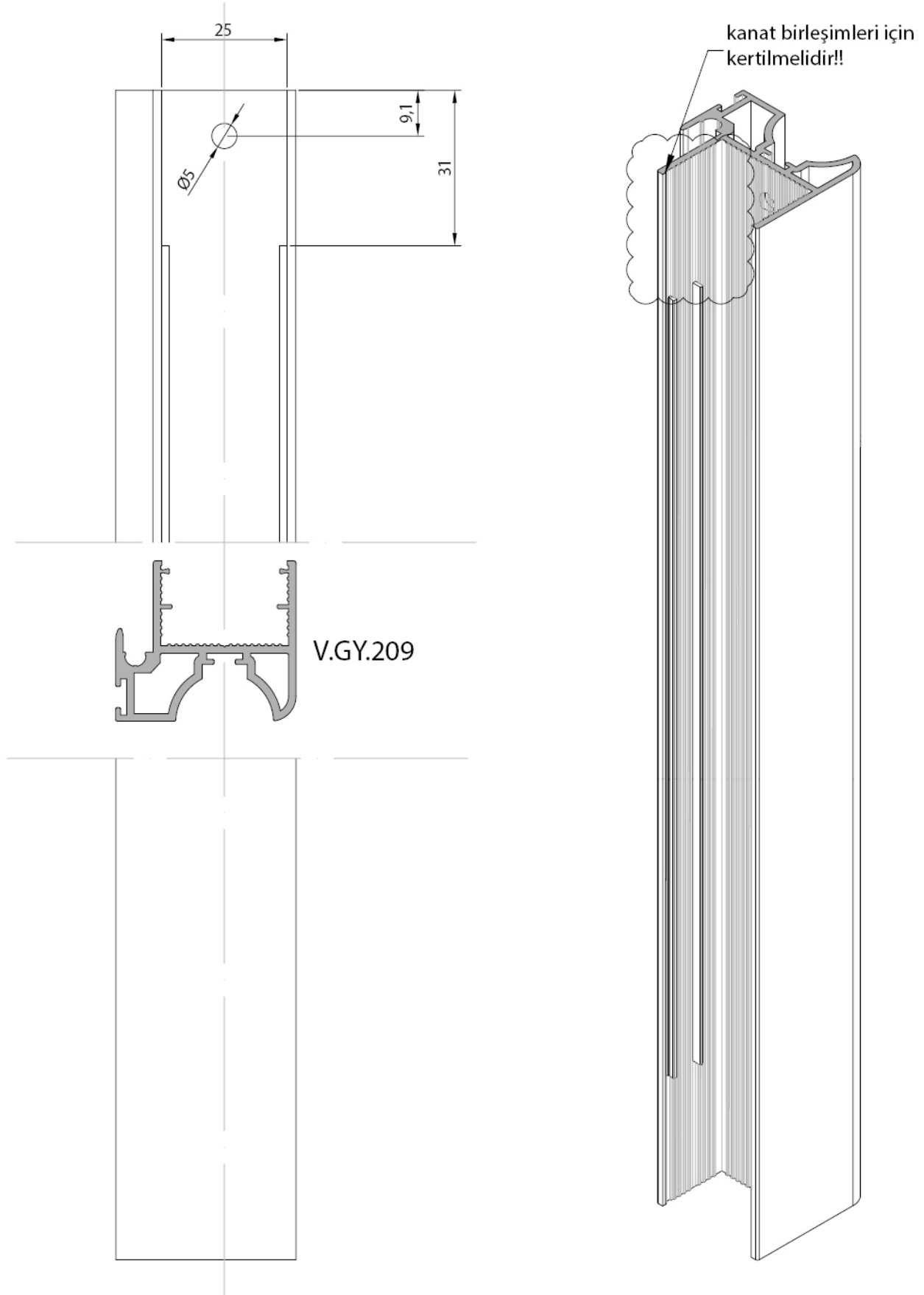


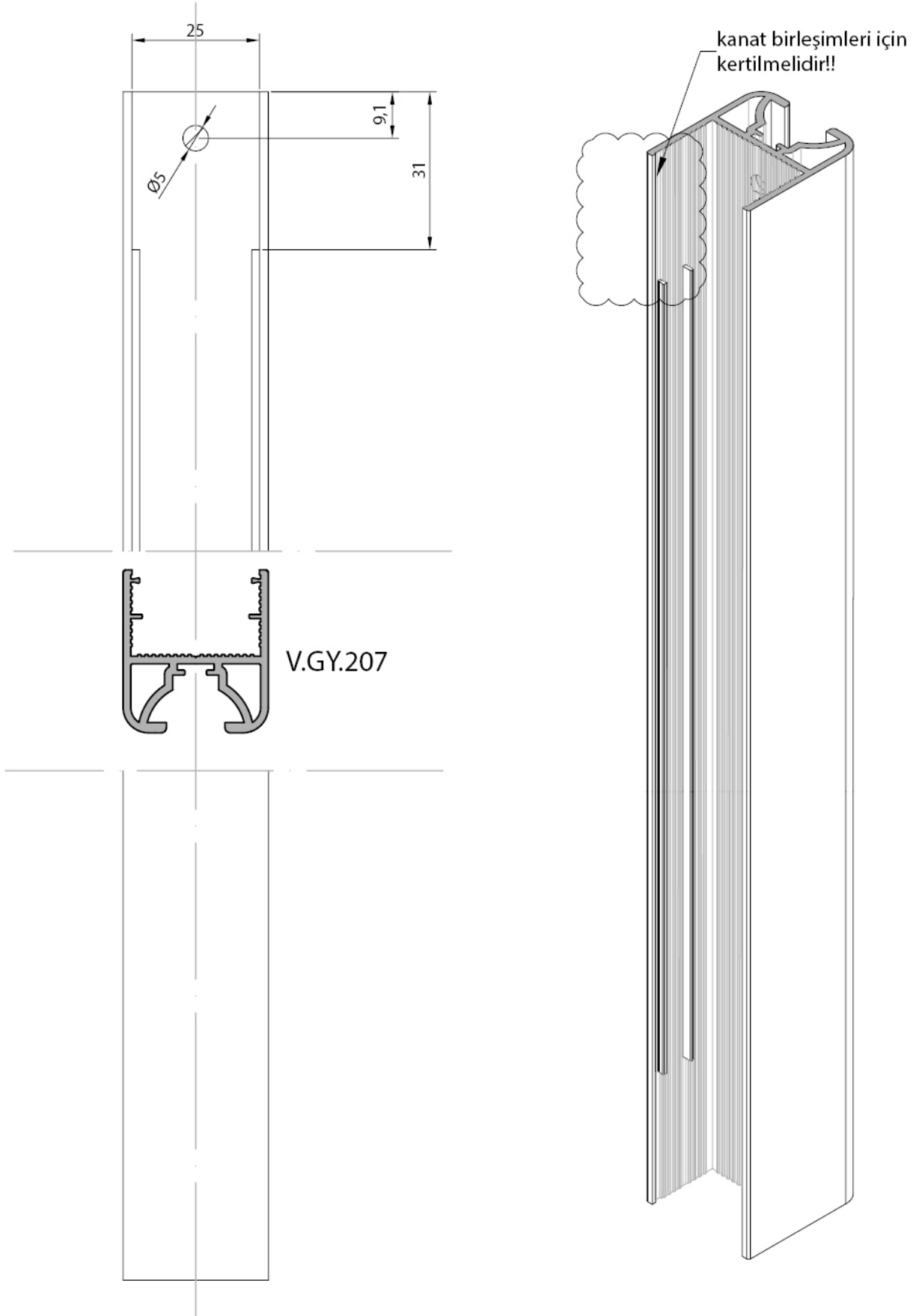


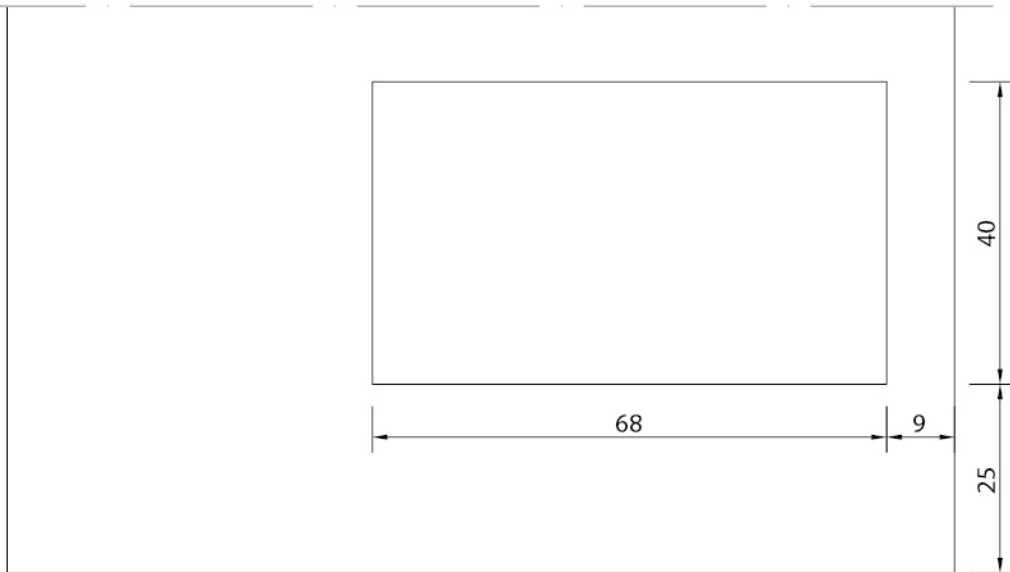
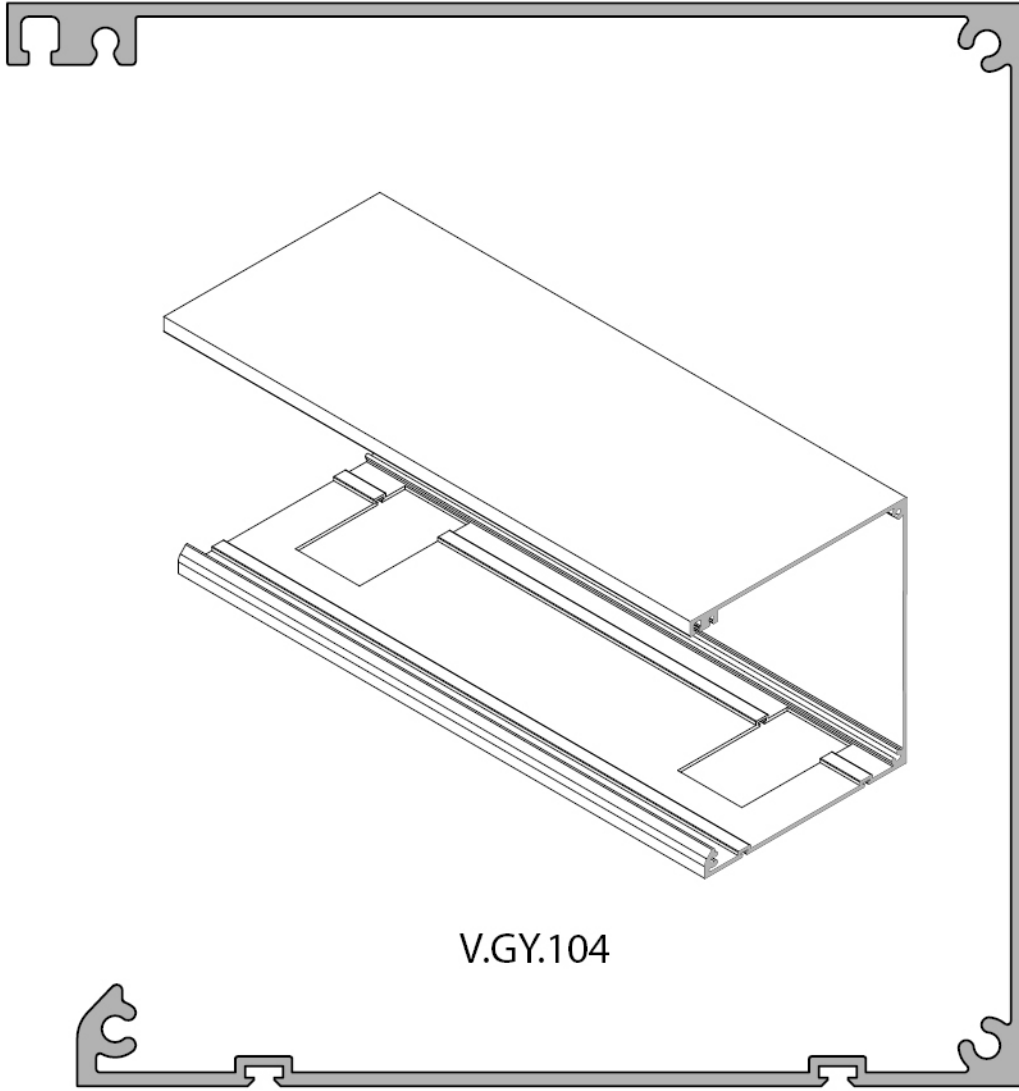








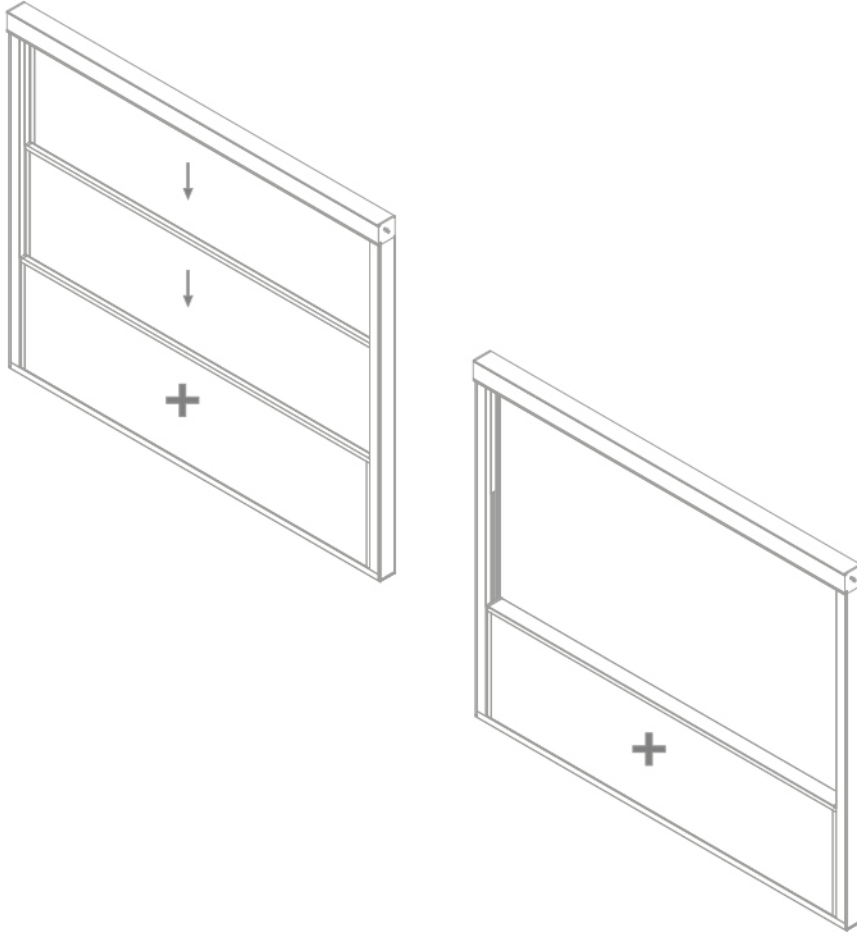




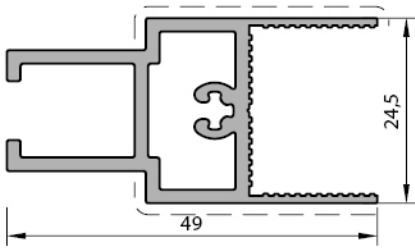
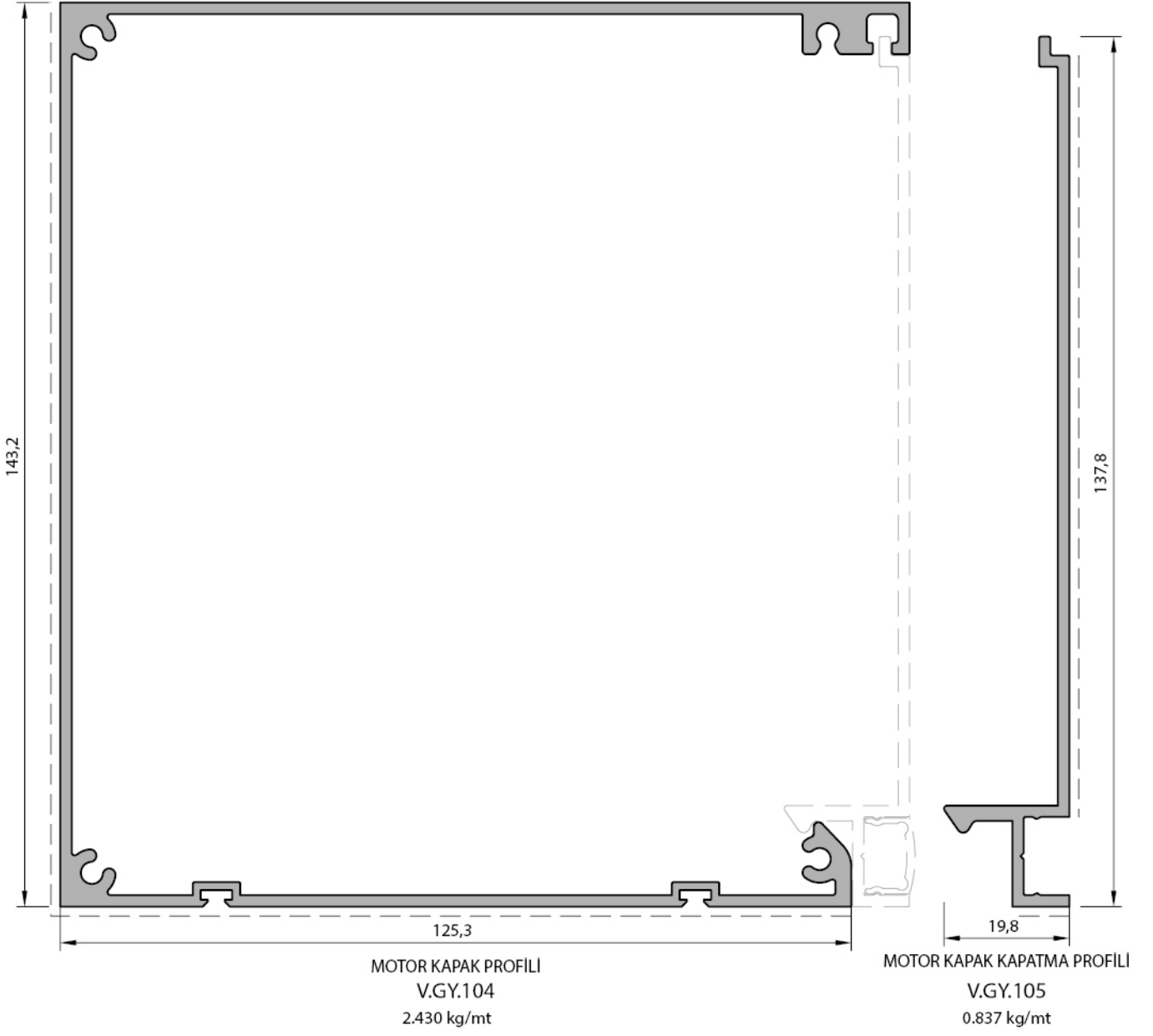




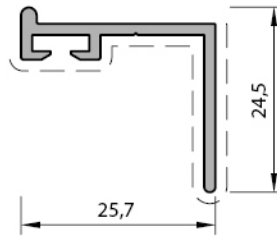
## Giyotin Sistem



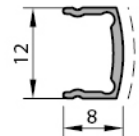
KLASİK GİYOTİN SİSTEM	<b>KLASİK GİYOTİN SİSTEM</b>	V.GY.	V.GY.	201
	<ul style="list-style-type: none"><li>✓ Zincirli ve Kayışlı Mekanizma Alternatifi</li><li>✓ Cam Özelliği; 8 mm, 10 mm tek cam ve 20 mm ısıcam</li><li>✓ Max. En : 350 cm / Boy: 300 cm</li></ul>		SİSTEM	PR NO



DIKEY BAZA PROFILI  
V.GY.103  
0.706 kg/mt

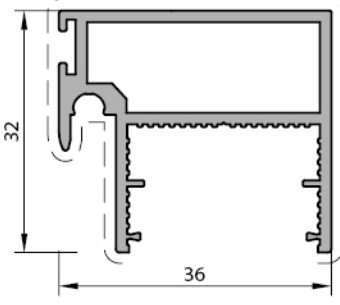


DAMLALIK PROFILI  
V.GY.111  
0.237 kg/mt

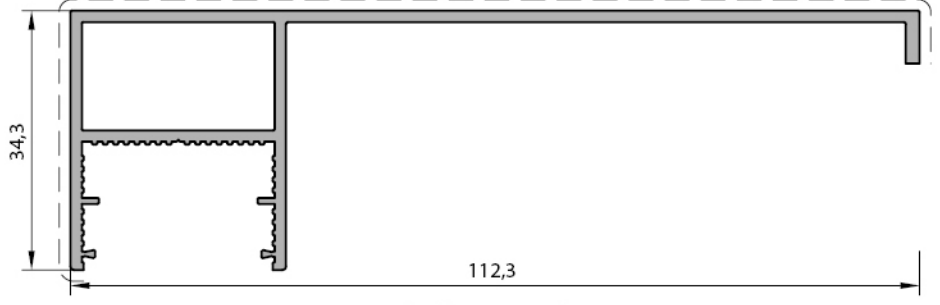


MOTOR KAPAK PROFILI  
2458  
0.065 kg/mt

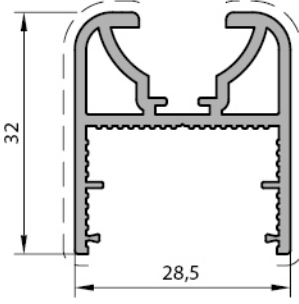
\* Profil ağırlıkları teoriktir. Ağırlık olarak teslimde yapılan tartım geçerlidir.



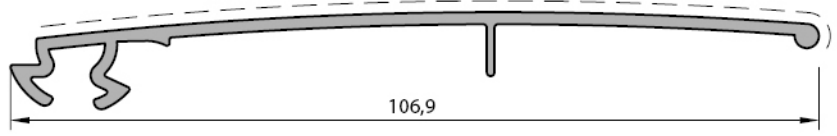
KENET PROFILI  
V.ES.109  
0.606 kg/mt



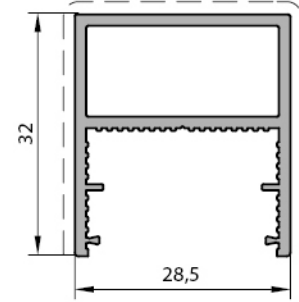
SABIT KÜPEŞTE PROFİL  
V.GY.108  
0.880 kg/mt



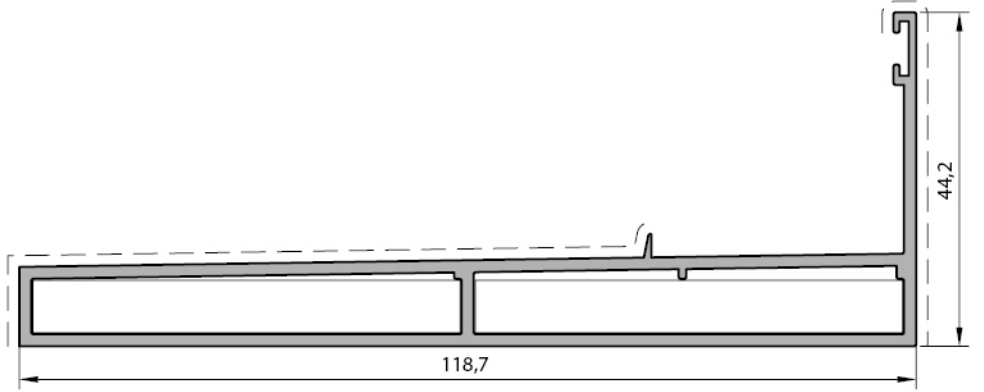
KÜPEŞTE BAZA PROFİL  
V.GY.207  
0.575 kg/mt



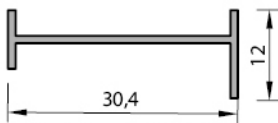
HAREKETLİ KÜPEŞTE PROFİL  
V.GY.208  
0.573 kg/mt



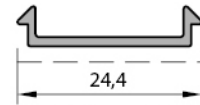
ALT BAZA PROFİL  
V.GY.107  
0.494 kg/mt



ALT KASA PROFİL  
V.GY.106  
1.295 kg/mt

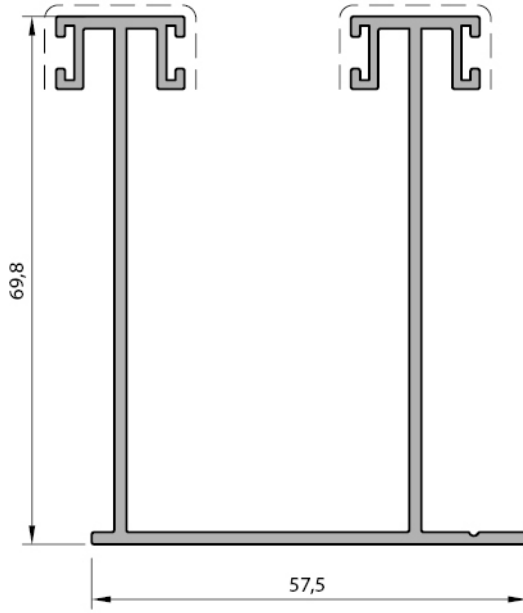


KENET DESTEK PROFİL  
V.ES.112  
0.130 kg/mt

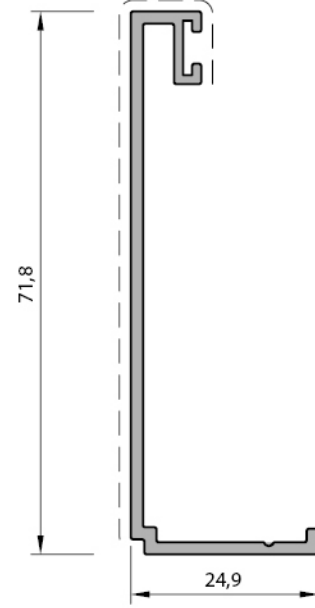


YAN KAPAMA PROFİL  
V.GY.110  
0.100 kg/mt

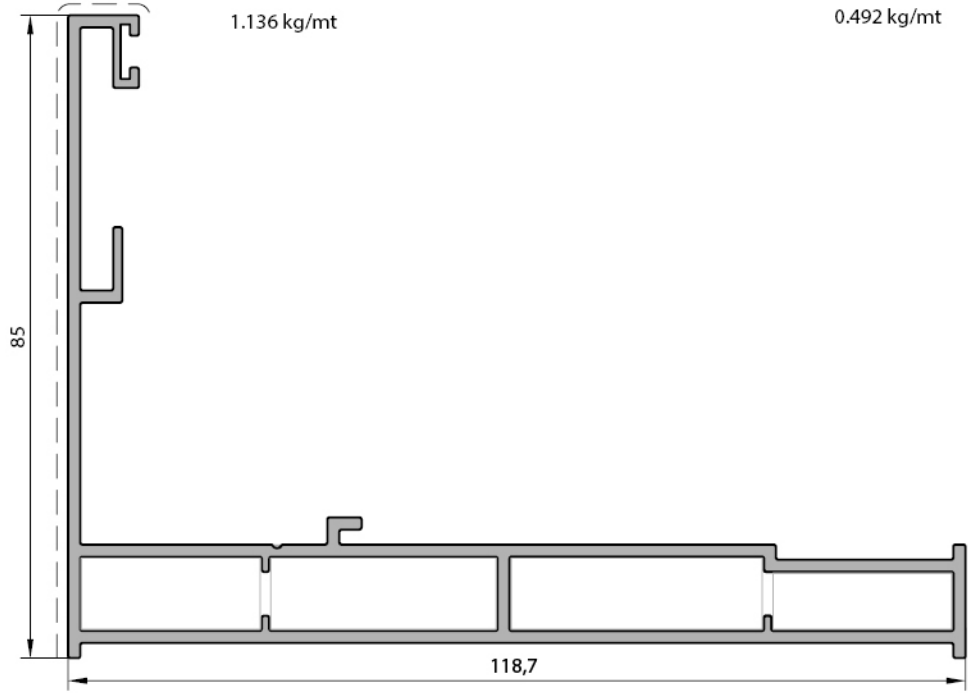
\* Profil ağırlıkları teoriktir. Ağırlık olarak teslimde yapılan tartım geçerlidir.



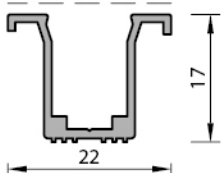
ORTA DİKME PROFILI  
V.GY.102  
1.136 kg/mt



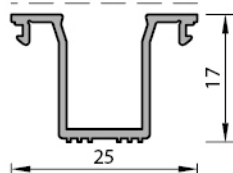
BİTİŞ DİKME PROFILI  
V.GY.100  
0.492 kg/mt



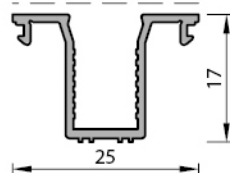
ANA DİKME PROFILI  
V.GY.101  
1.650 kg/mt



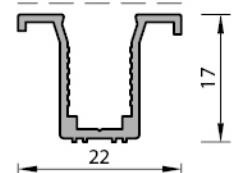
10 MM CAM ÇİTA PROFİL  
V.ES.103  
0.174 kg/mt



10 MM CAM ÇİTA PROFİL  
V.ES.104  
0.176 kg/mt

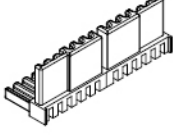
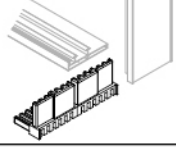

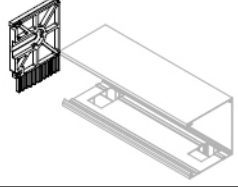

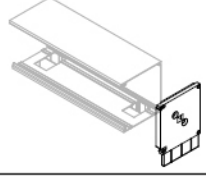

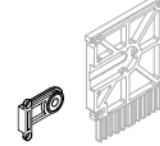
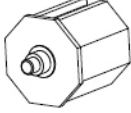
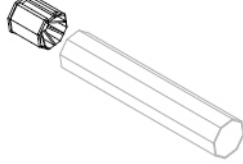

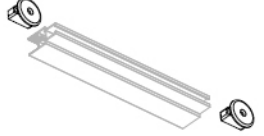
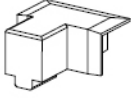
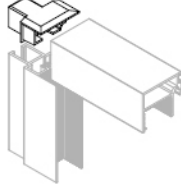
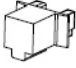
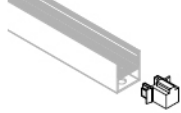
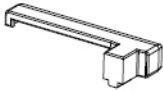

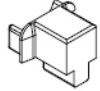
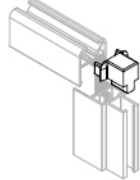


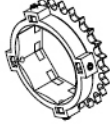
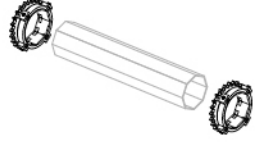
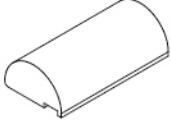
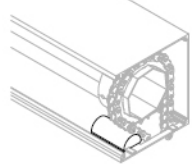





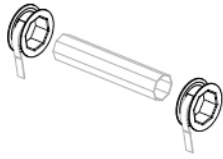



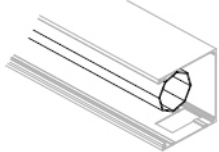
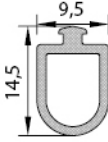


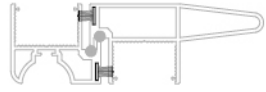

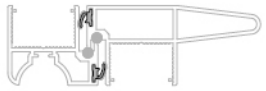
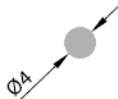
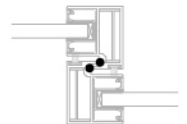
8 MM CAM ÇİTA PROFİL  
V.ES.115  
0.178 kg/mt

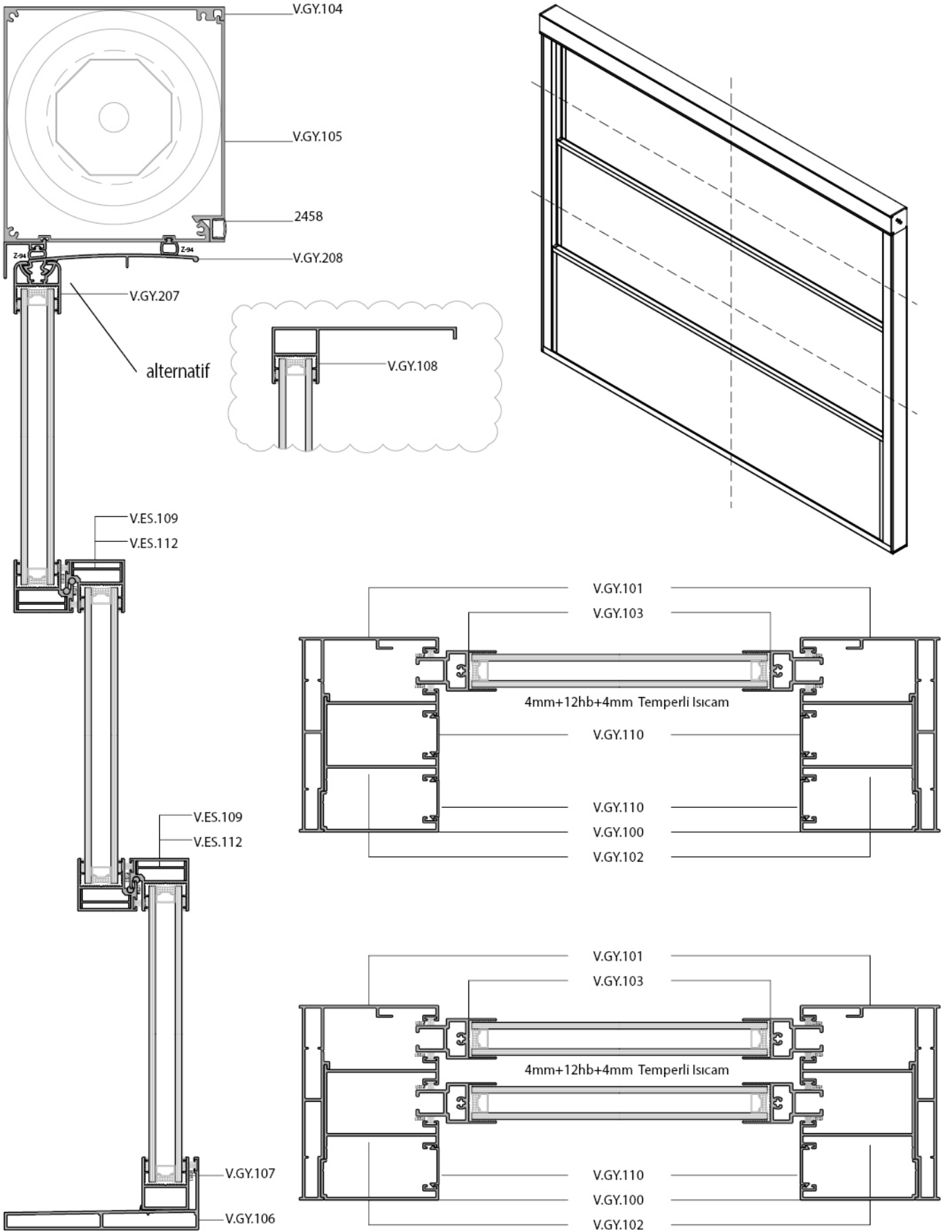


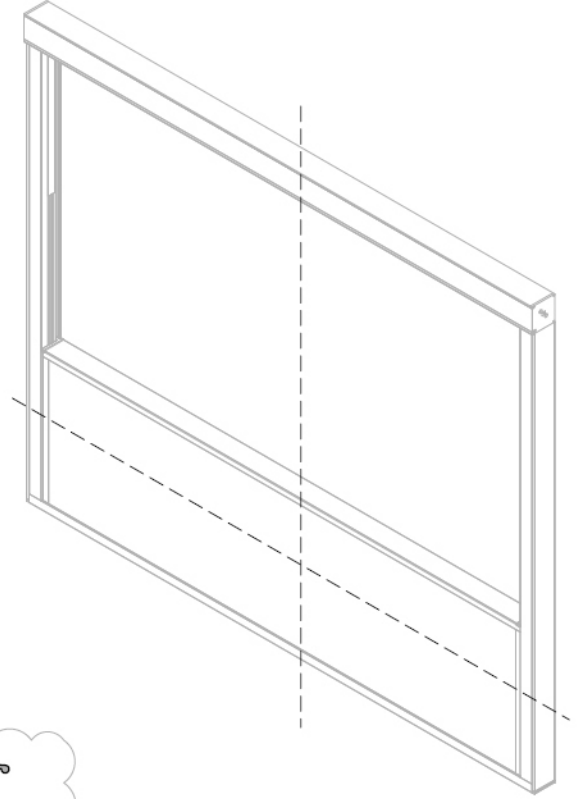
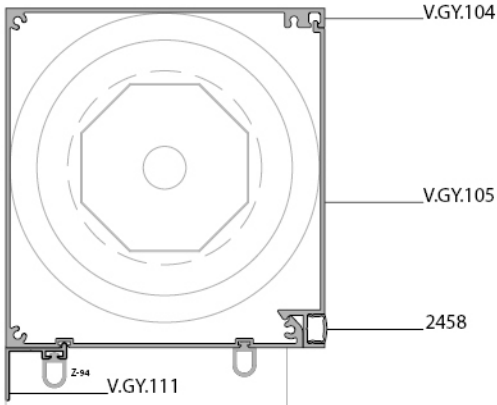
8 MM CAM ÇİTA PROFİL  
V.ES.116  
0.169 kg/mt

\* Profil ağırlıkları teoriktir. Ağırlık olarak teslimde yapılan tartım geçerlidir.

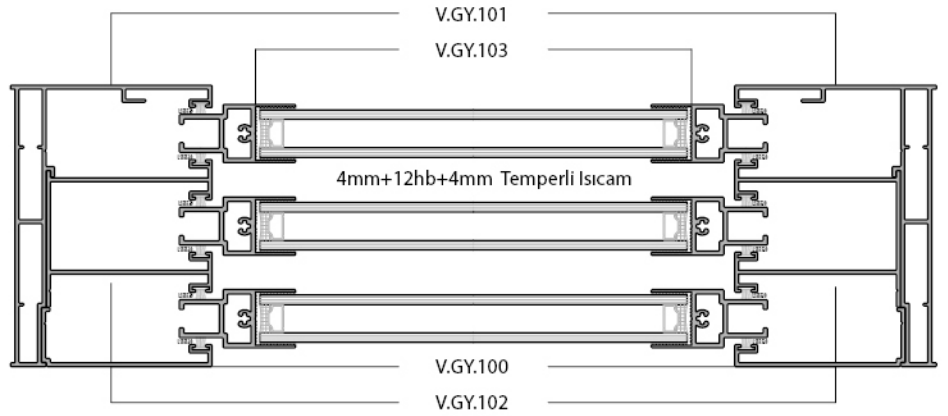
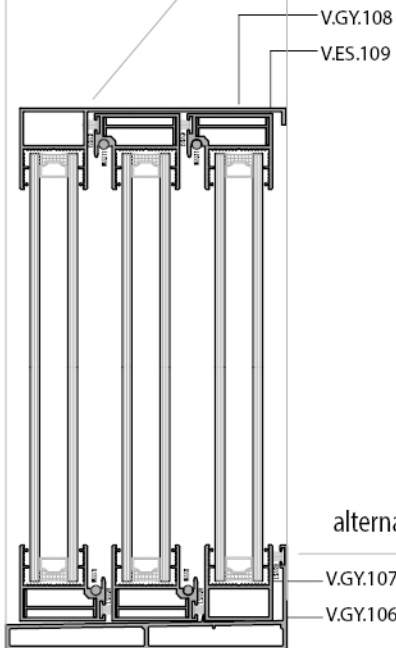
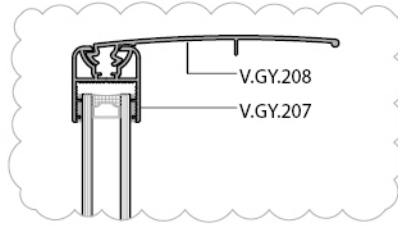
KOD	ŞEKİL	TANIM	PAKET METRAJİ	KULLANIM YERİ
GY-01		Kasa Köşe Birleştirme Takoğu	2	
GY-02		Motor Tarafı Kapak	1	
GY-03		Boru Başı Kapak	1	
GY-04		Rulman Yatağı	1	
GY-05		Boru Başı Alüminyum	1	
GY-07		Merkezleme Takoğu	8	
GY-08		Kenetli Baza Kapak	2L+2R	
GY-9		Düz Baza Kapak	2	
GY-10		Küpeşte Kapak	1L+1R	
GY-24		Küpeşte Takoğu	2	

KOD	ŞEKİL	TANIM	PAKET METRAJİ	KULLANIM YERİ
GY-11		Zincir Dişlisi	2	
GY-13		Zincir Yönlendirici	2	
GY-14		Zincir 2,5 m	2	
GY-15		Zincir ve Kayış Tutucu	2	
GY-16		Kayış Kasmağı	2	
GY-17		Kayış 2,5 m	2	
GY-18		Motor Borusu	1	
Z-94		Epdm Kapak Baskı Fitili	65 gr/m 153 m	
LS55520		Fırça Fitol	400 m/pk	
ZF-1		Flock Fitol	200 m/pk	
W55.511		Epdm Kenet Fitol	16 gr/m 609 m	

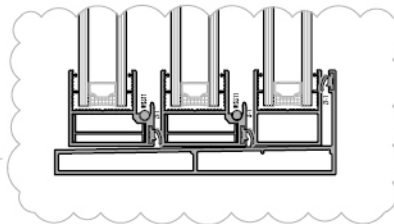




alternatif

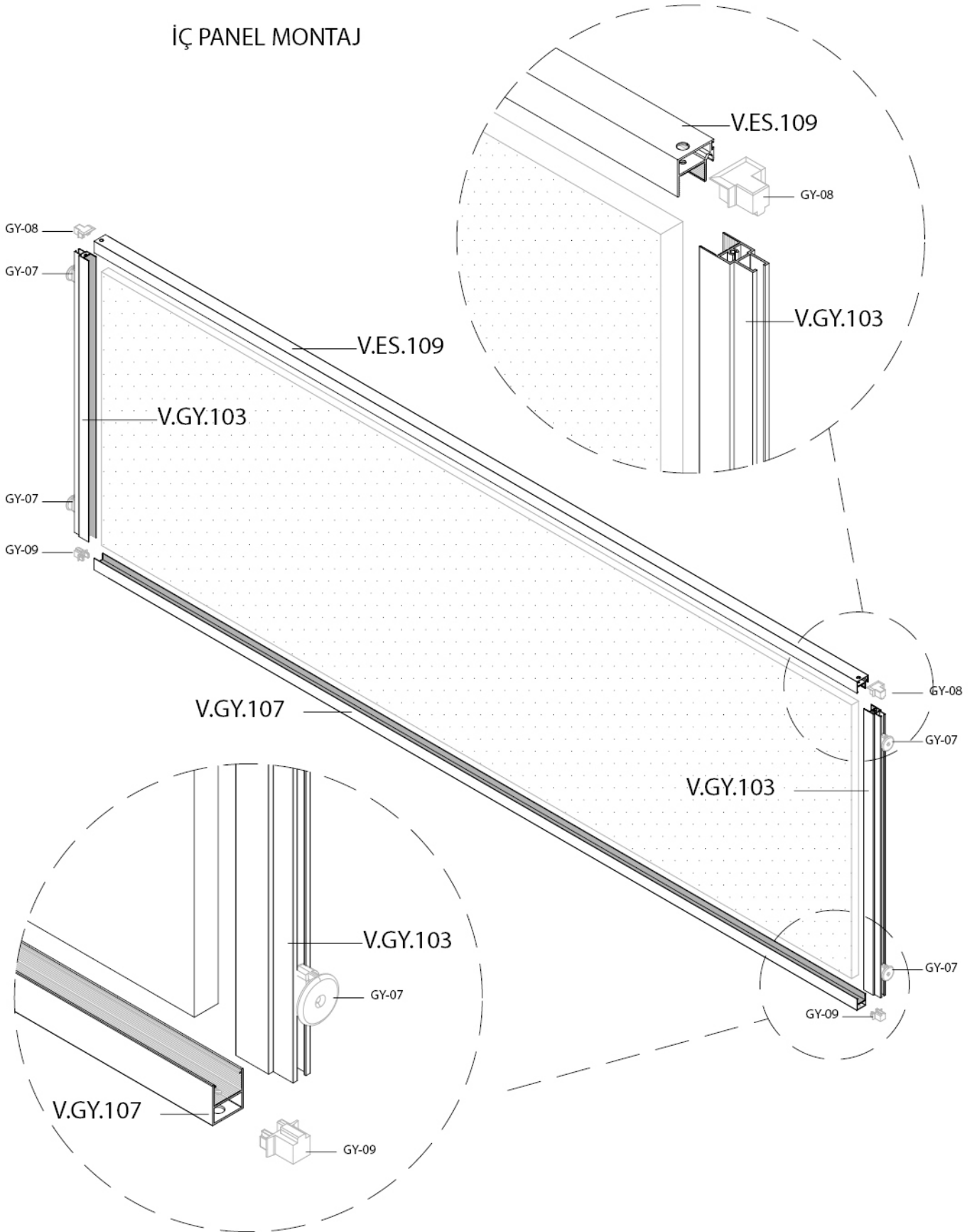


alternatif( flock fitil)

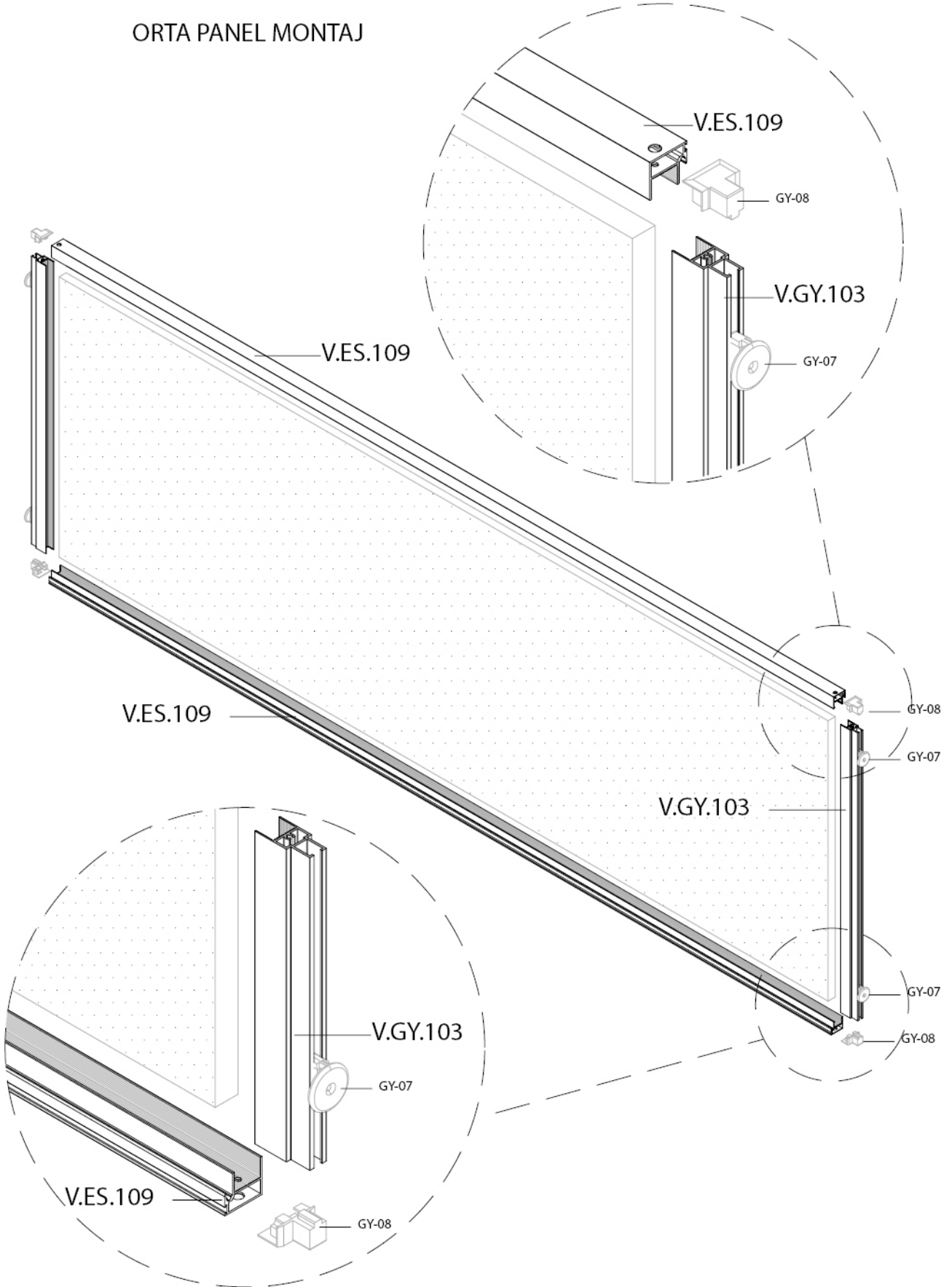




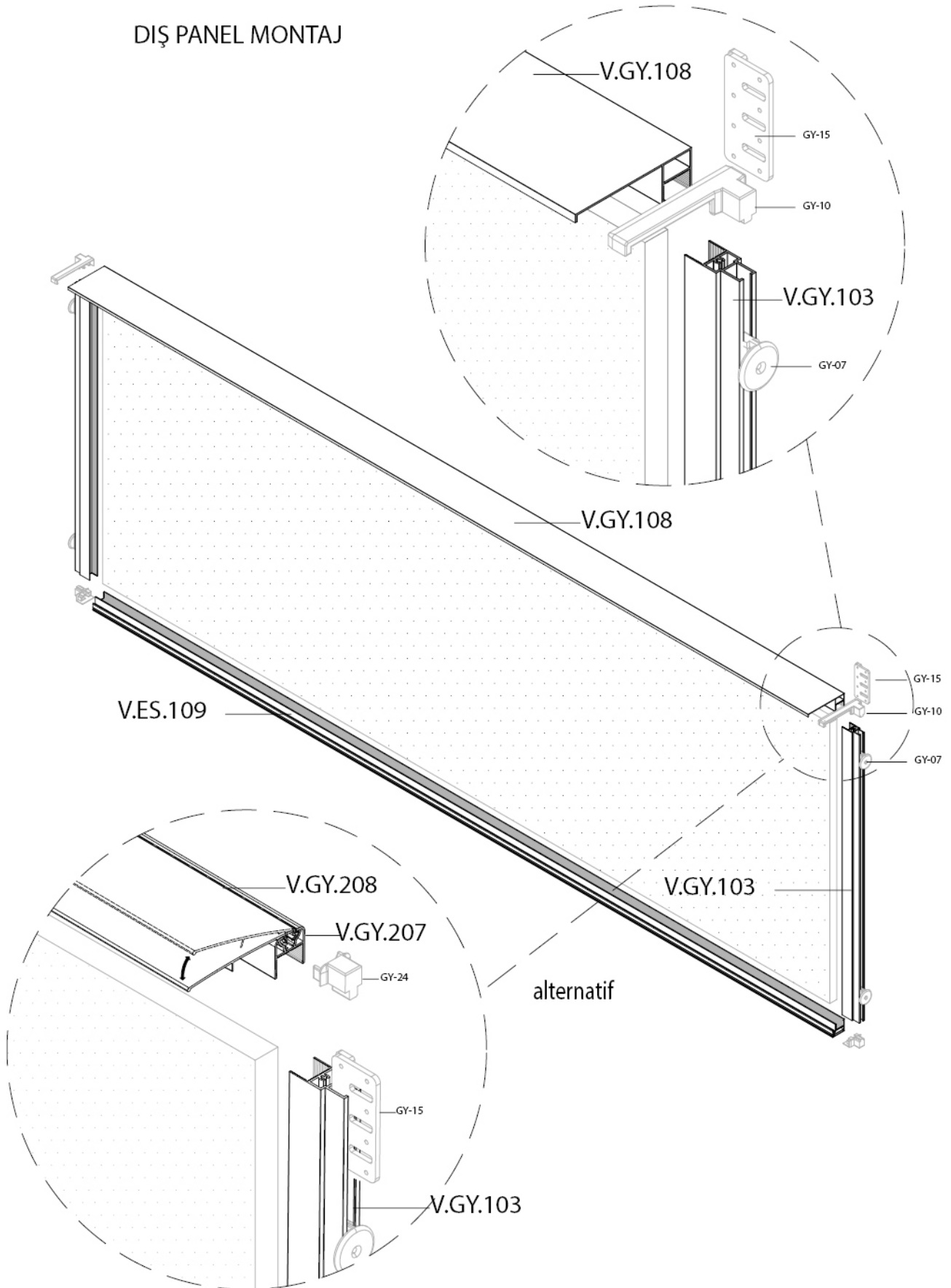
İÇ PANEL MONTAJ

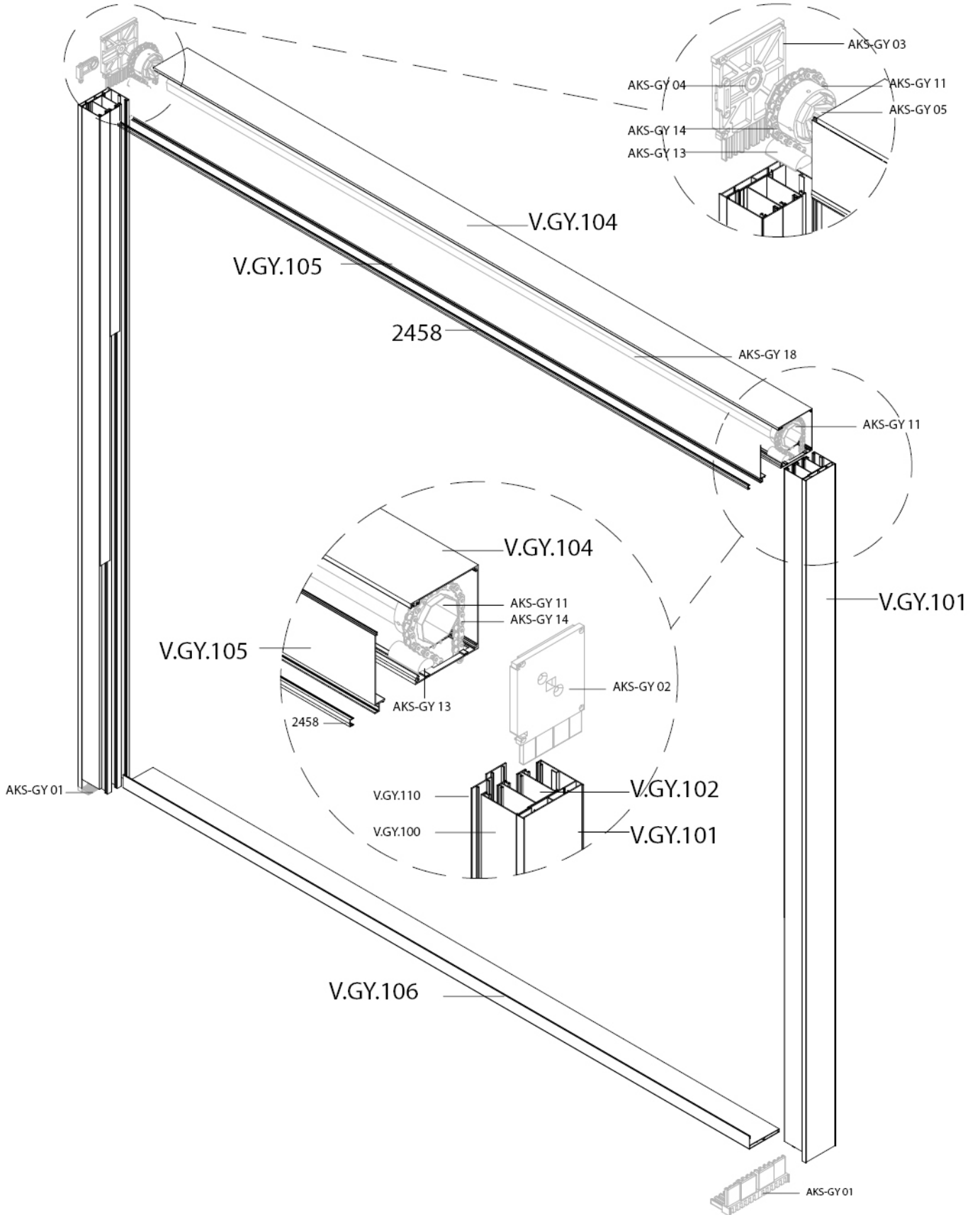


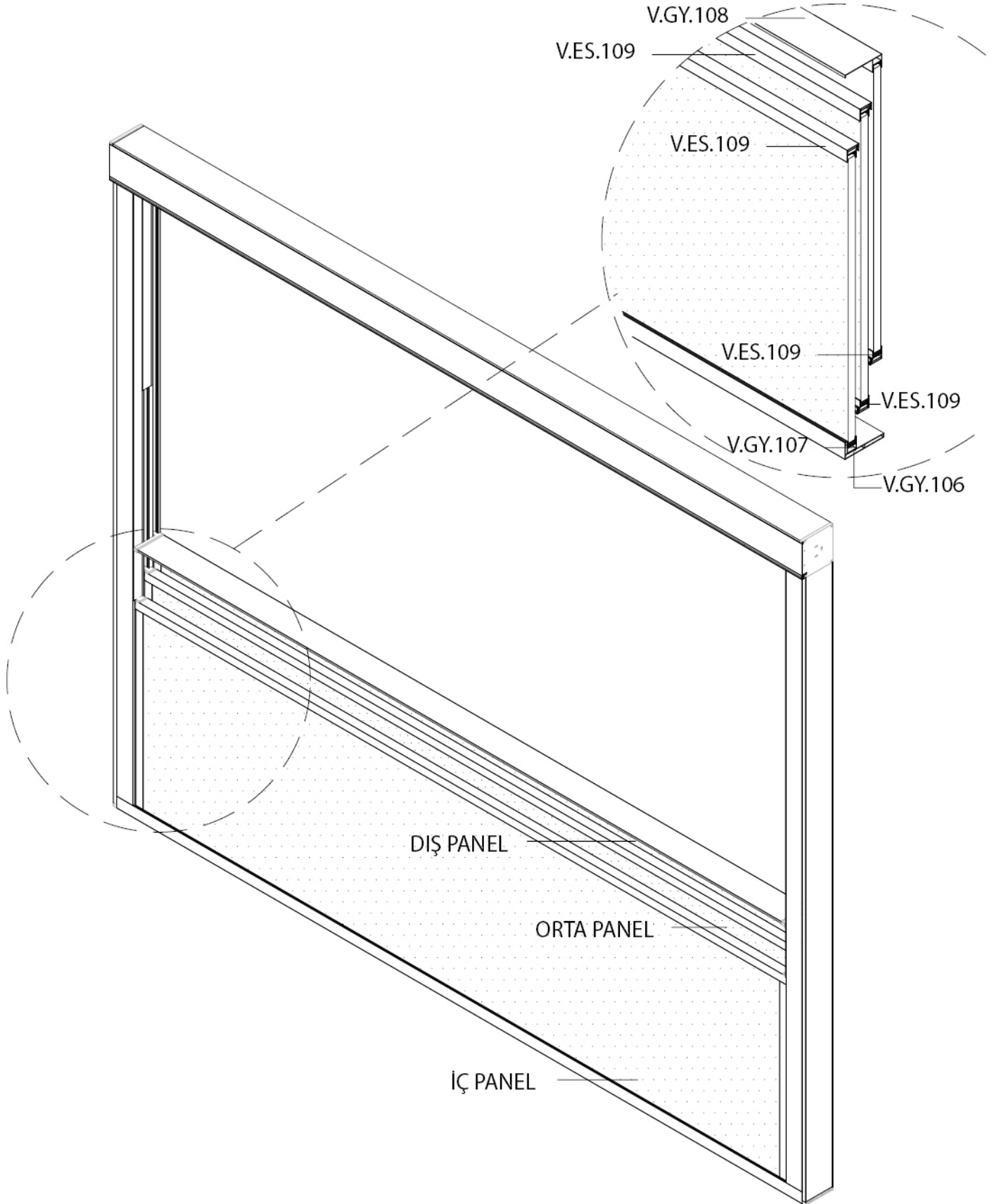
ORTA PANEL MONTAJ

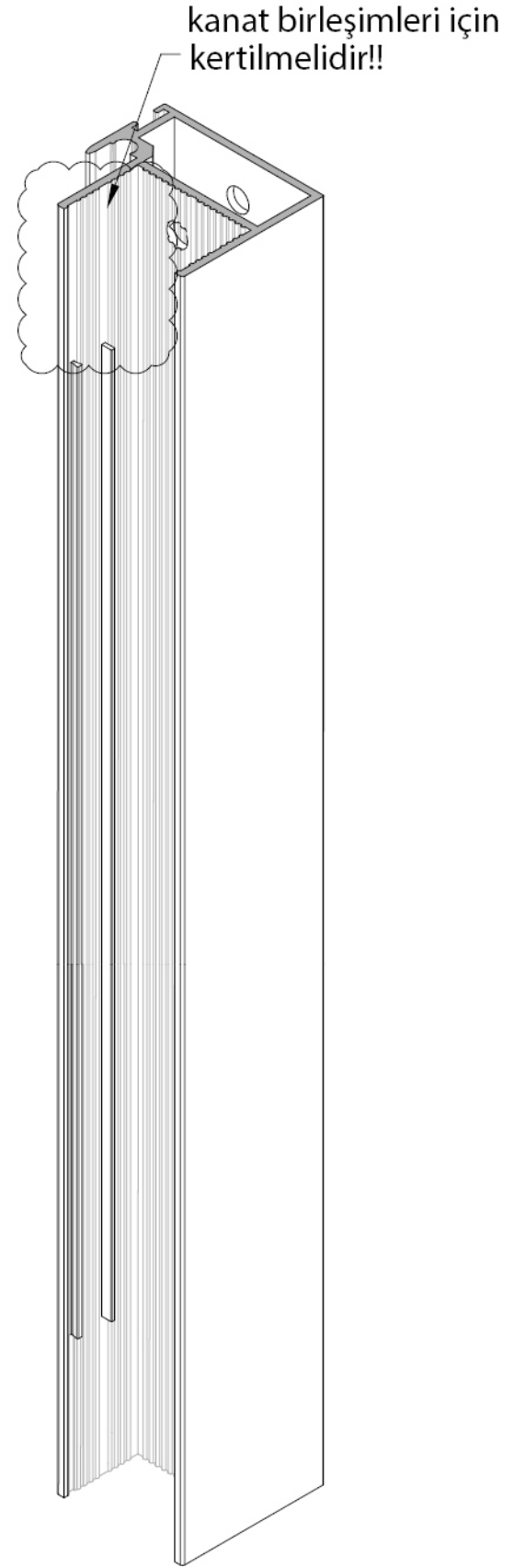
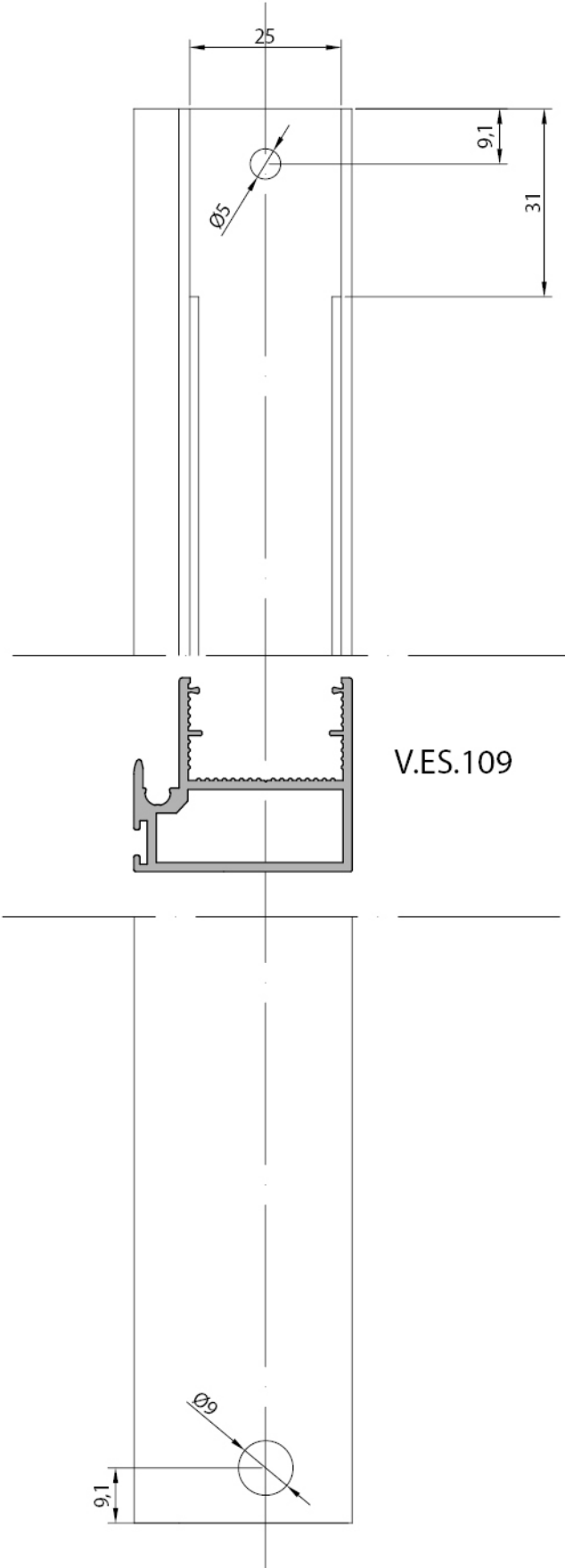


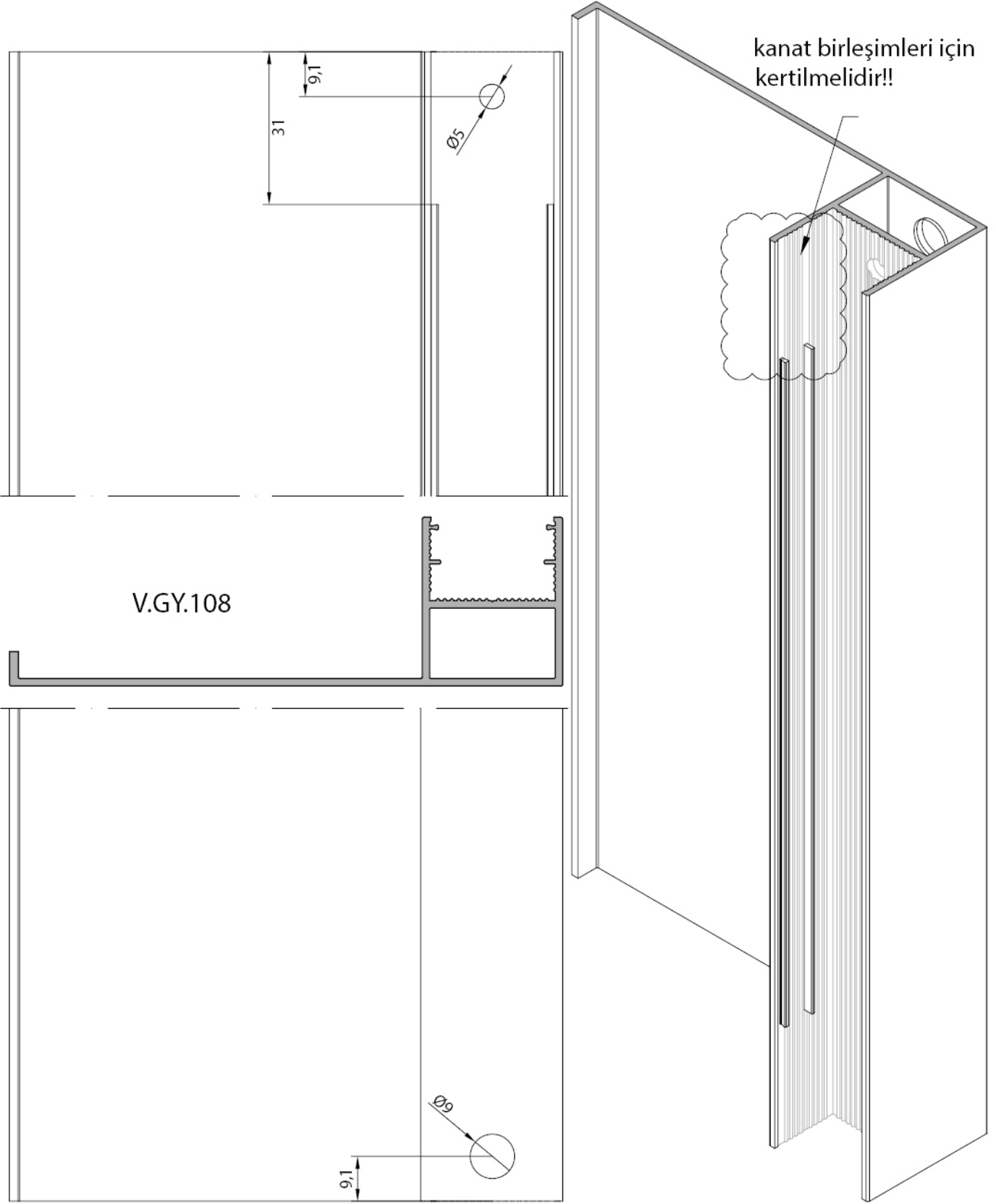
DIŞ PANEL MONTAJ

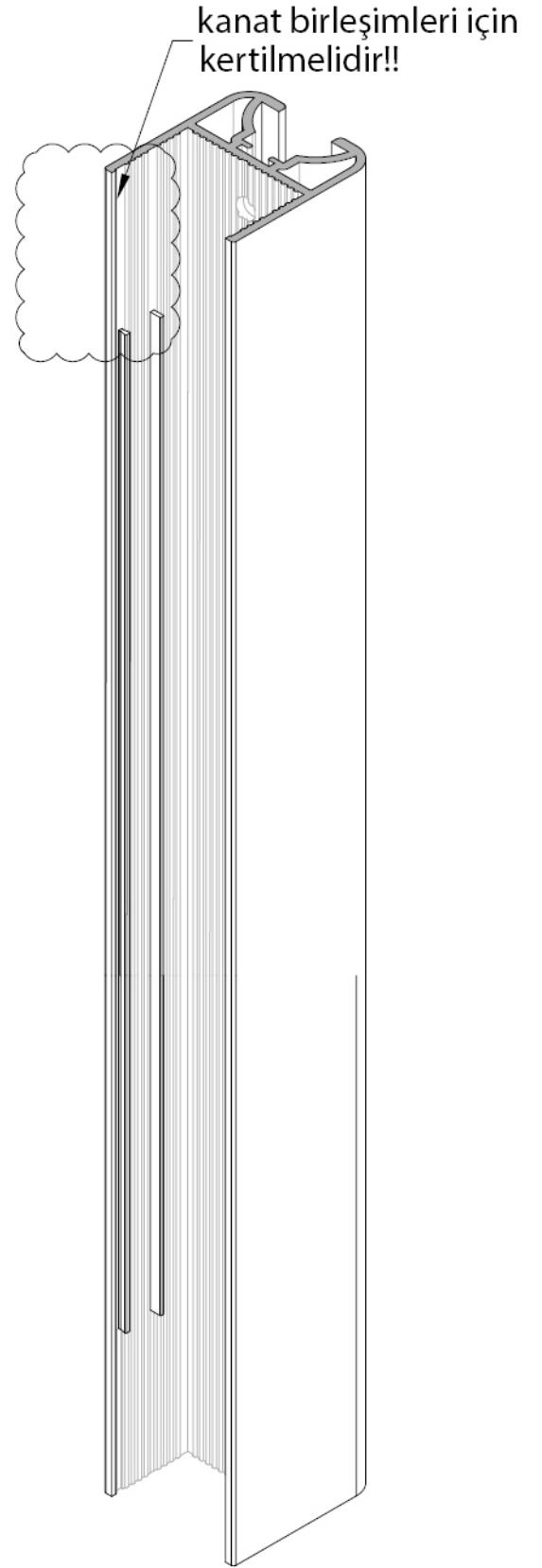
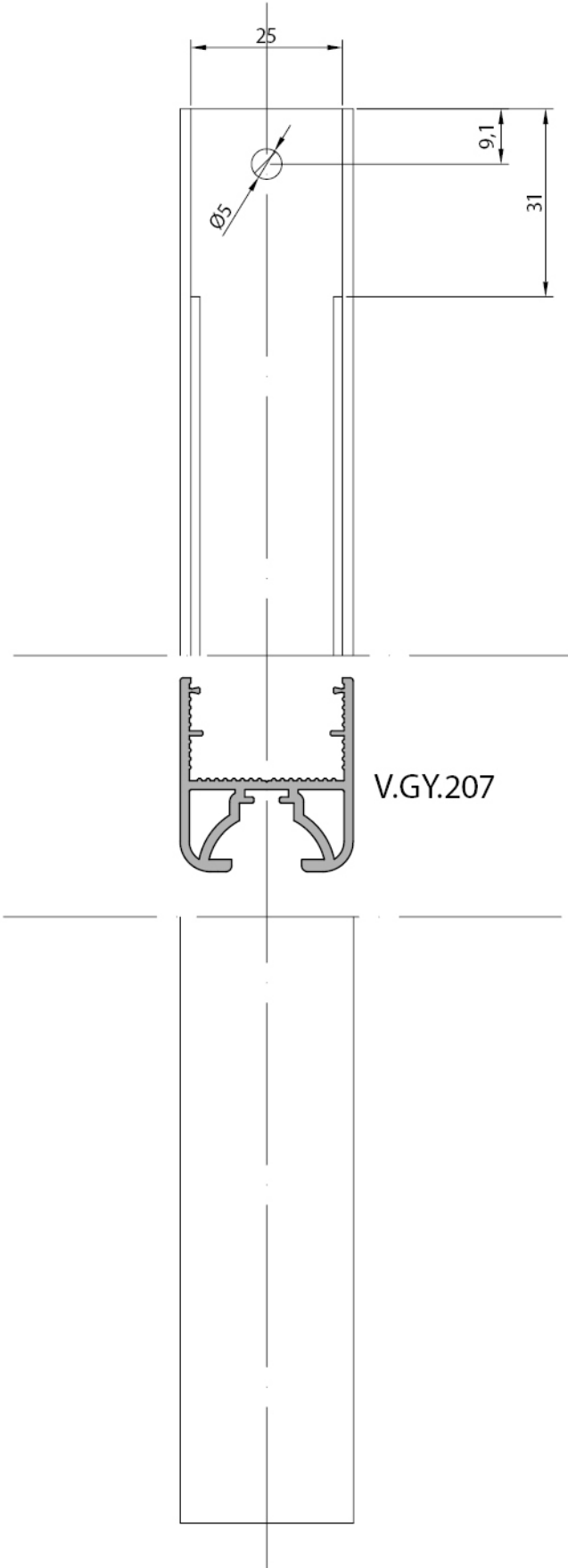




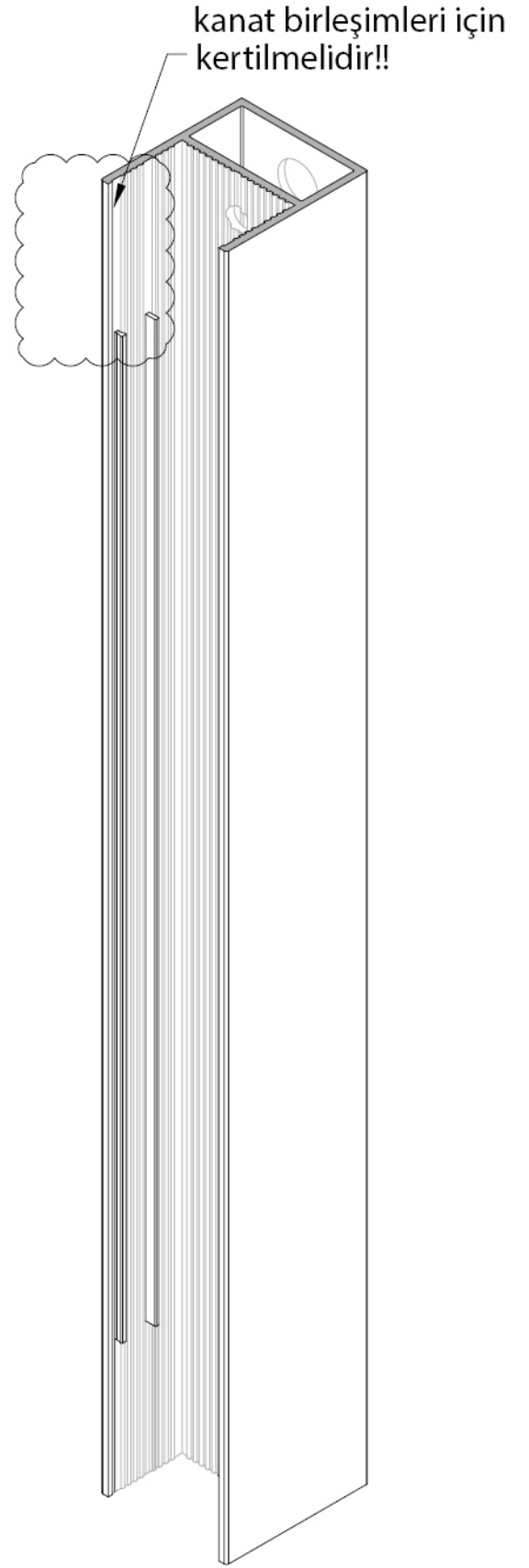
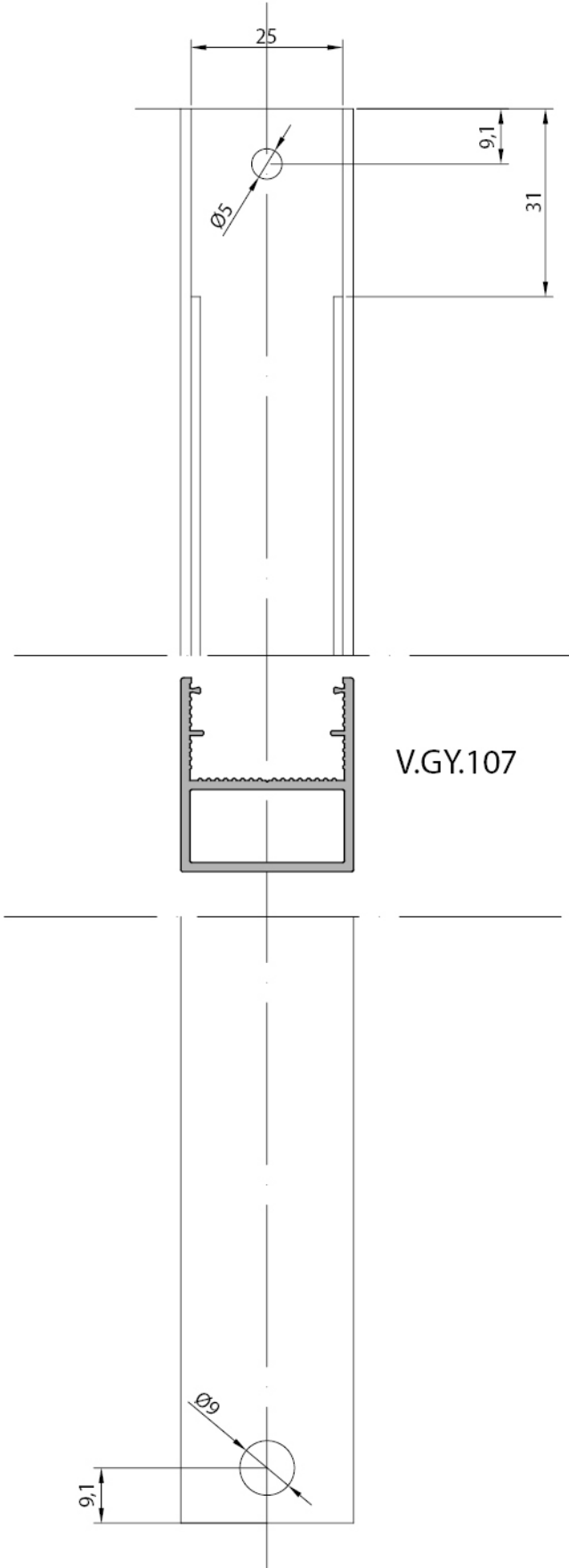


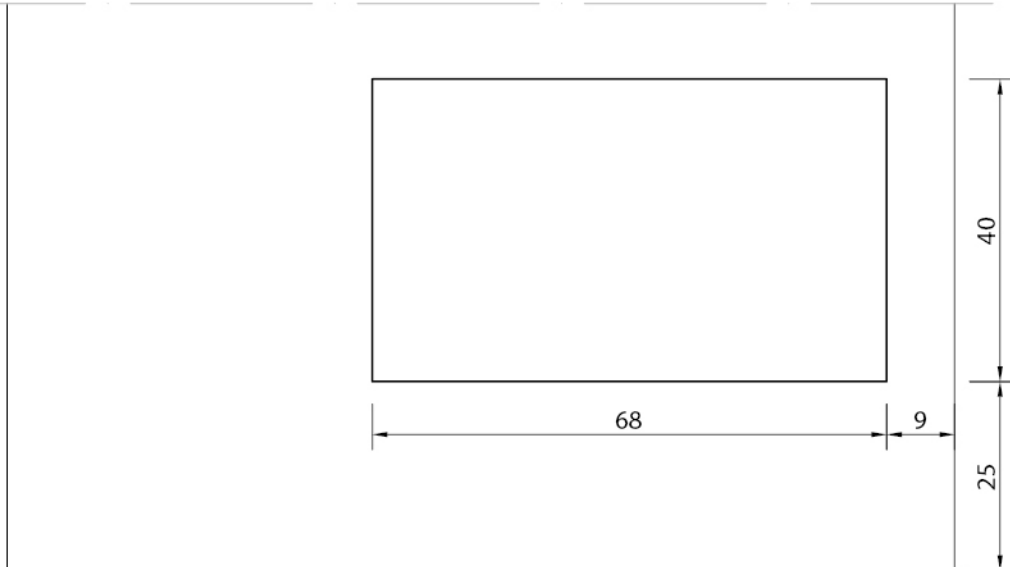
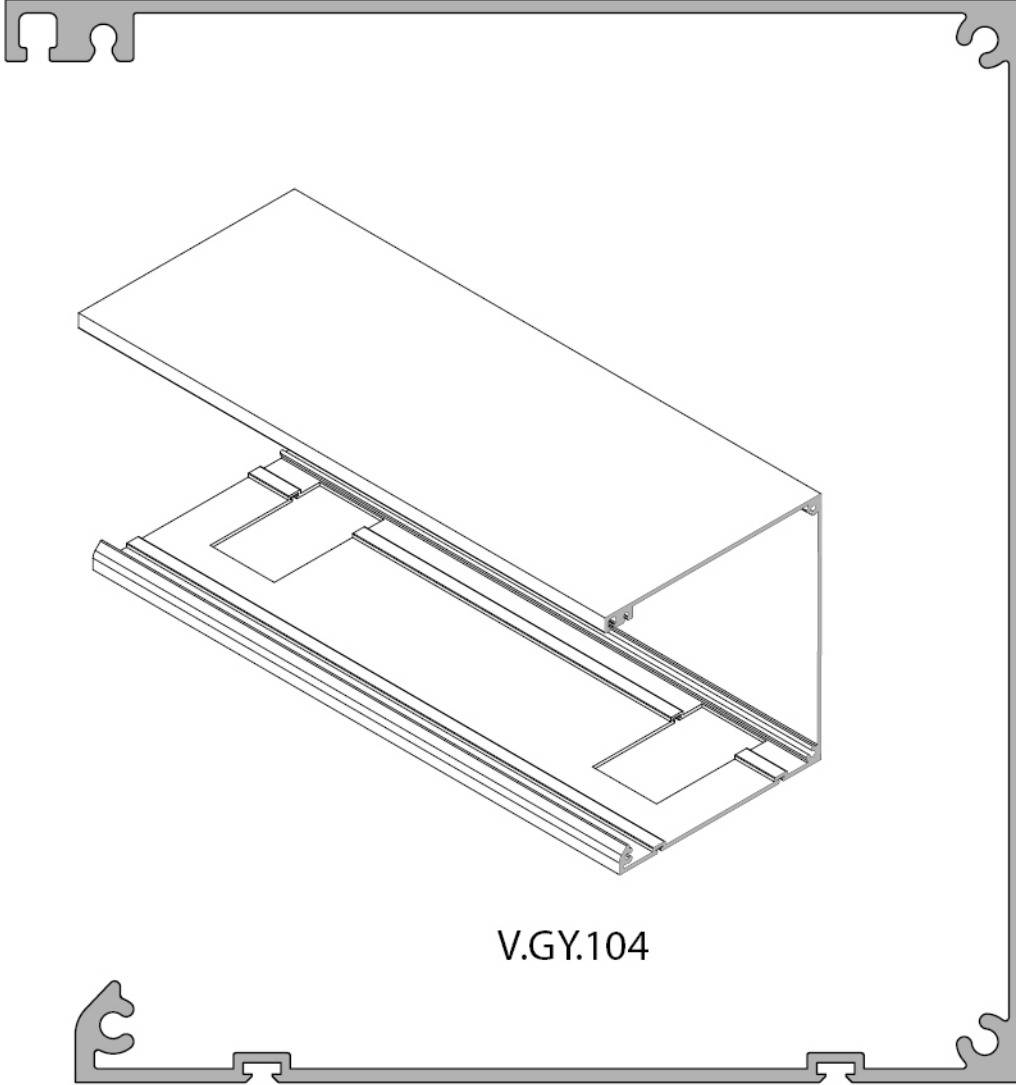


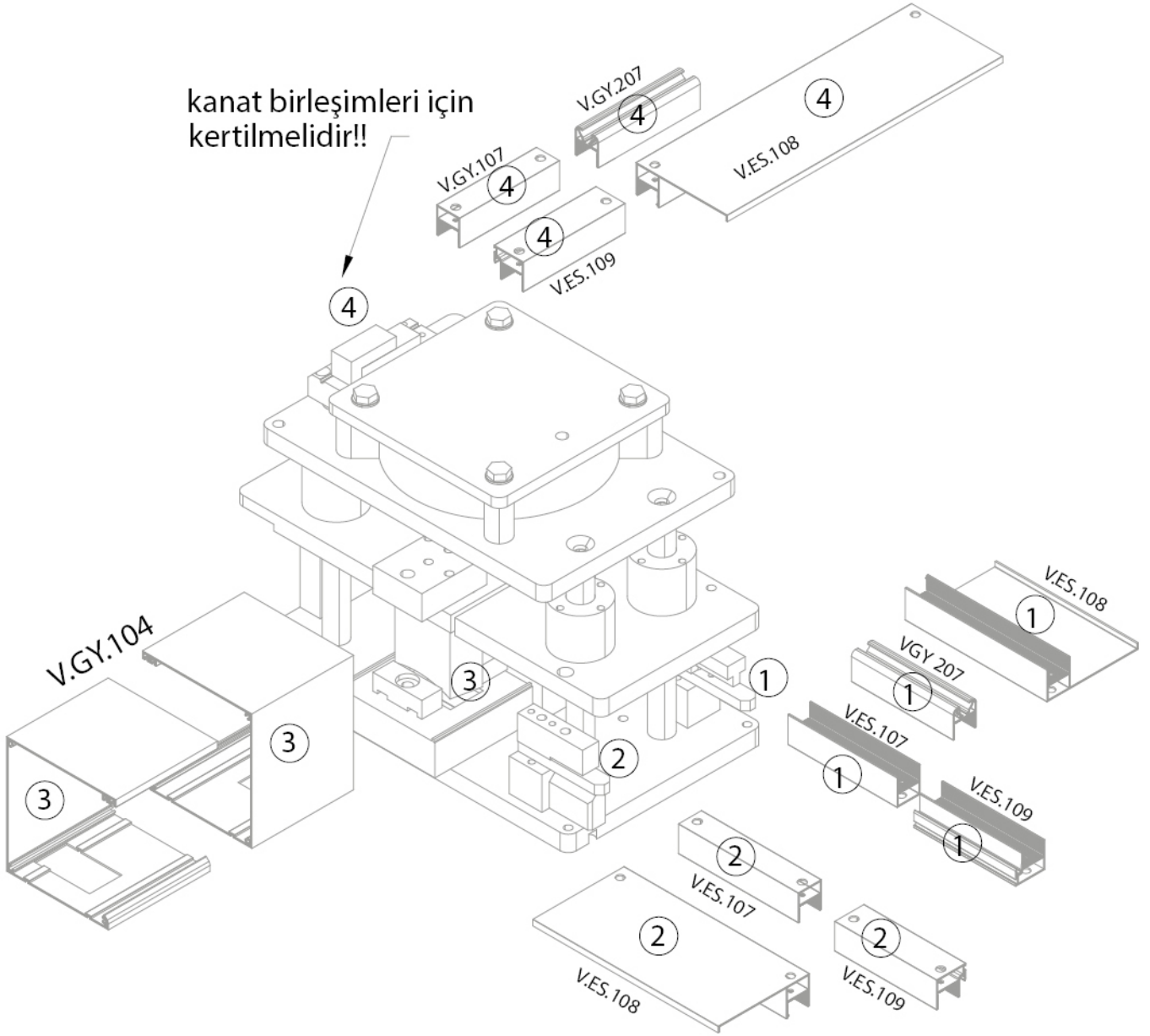




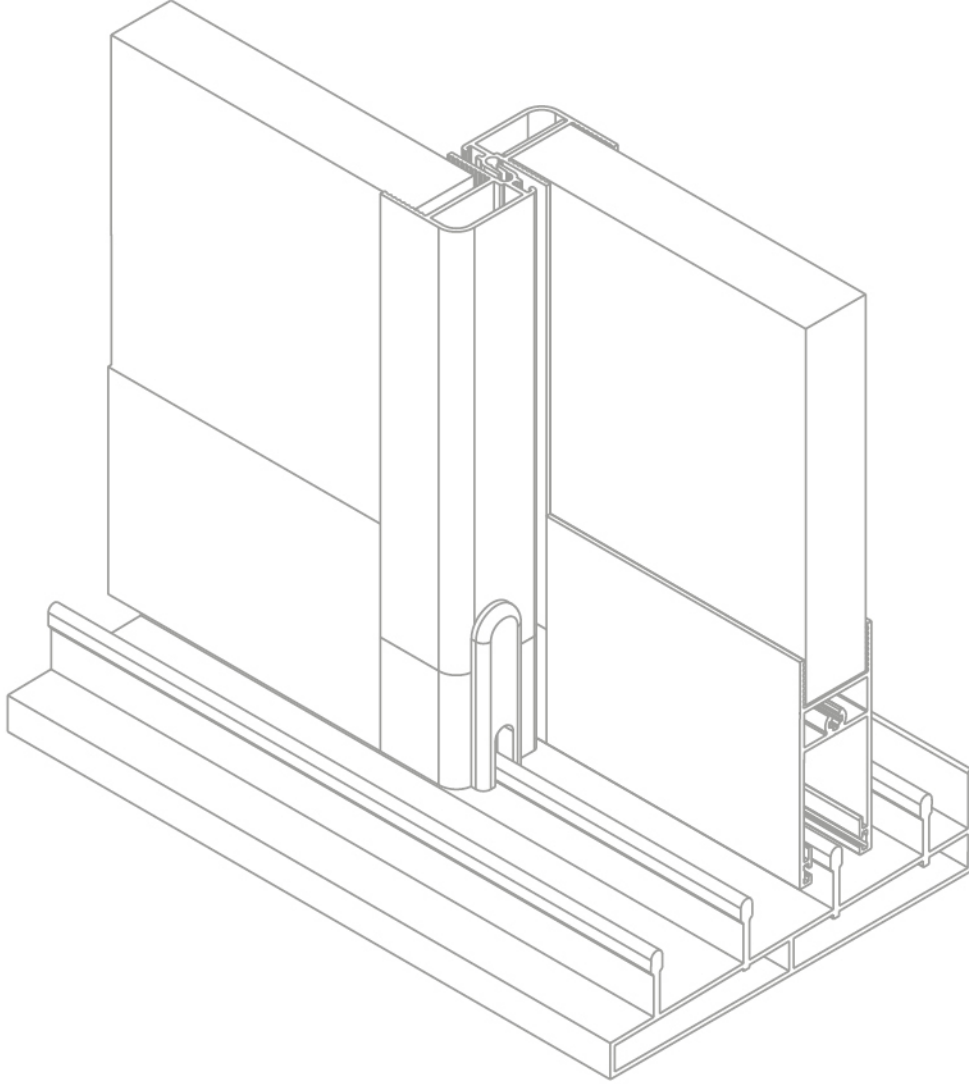




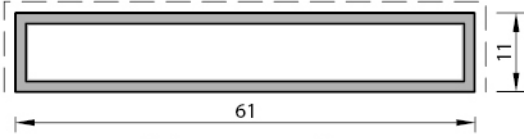




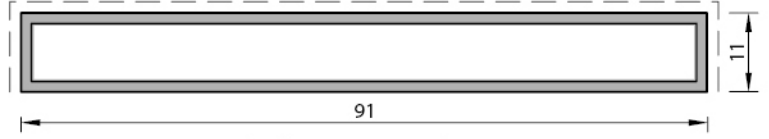
## Eco Slim Sürme Sistem



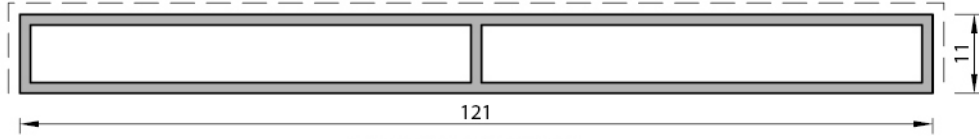
ECO SLIM SÜRME SİSTEM	<b>ECO SLIM SÜRME SİSTEM</b>	V.ES.	V.ES.	201
	<ul style="list-style-type: none"><li>✓ Ekonomik, kolay montaj</li><li>✓ Cam Özelliği; 6 mm, 8 mm, 10 mm tek cam ve 20 mm ısıcam</li><li>✓ Max. kanat ağırlığı : 120 kg</li></ul>		SİSTEM	PR NO



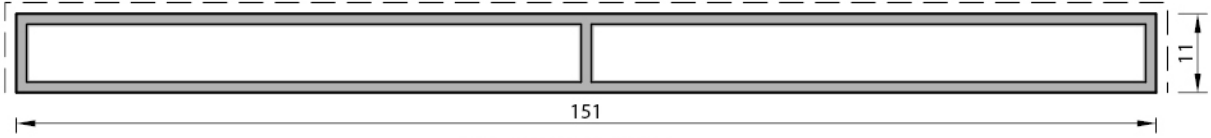
İKİLİ YAN KASA PROFİL  
V.ES.221  
0.519 kg/mt



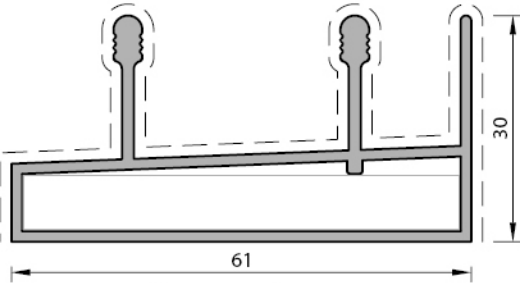
ÜÇLÜ YAN KASA PROFİL  
V.ES.231  
0.746 kg/mt



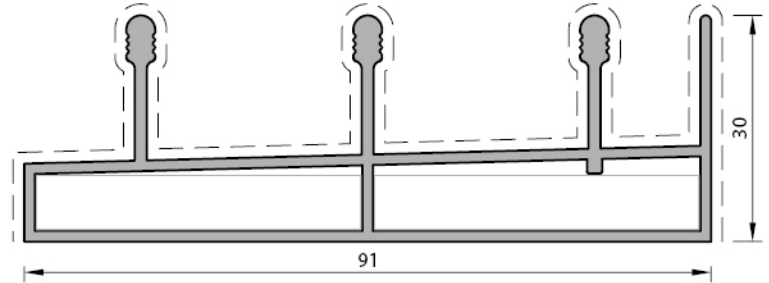
DÖRTLÜ YAN KASA PROFİL  
V.ES.241  
1.003 kg/mt



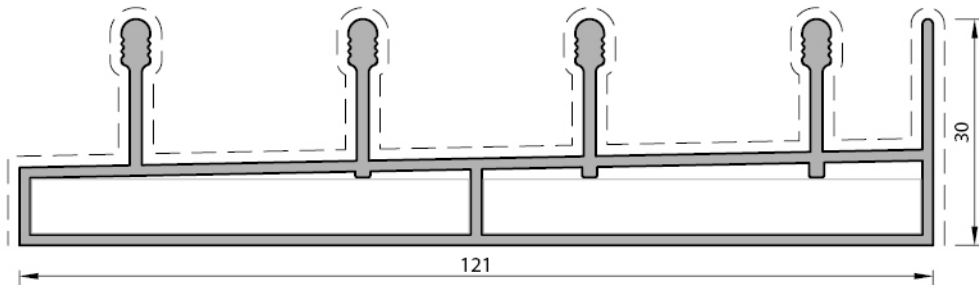
BEŞLİ YAN KASA PROFİL  
V.ES.251  
1.231 kg/mt



İKİ RAYLI PROFİL  
V.ES.222  
0.822 kg/mt

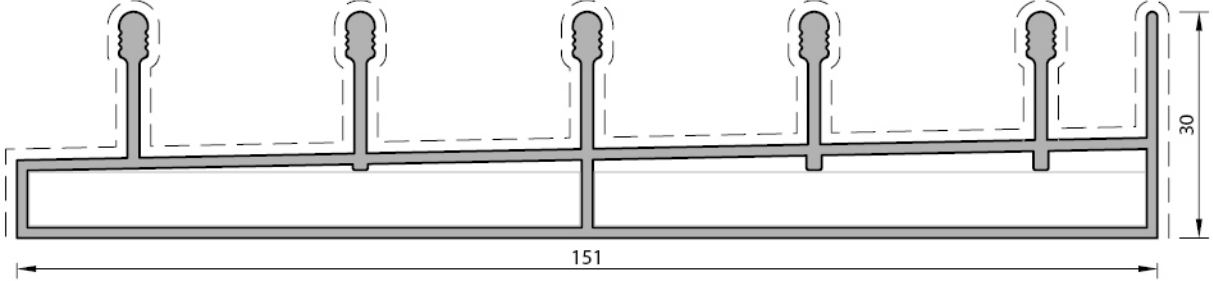


ÜÇ RAYLI PROFİL  
V.ES.232  
1.194 kg/mt

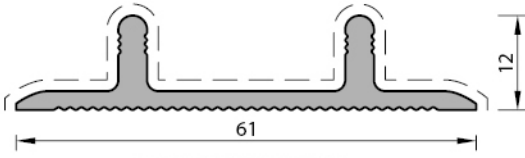


DÖRT RAYLI PROFİL  
V.ES.242  
1.554 kg/mt

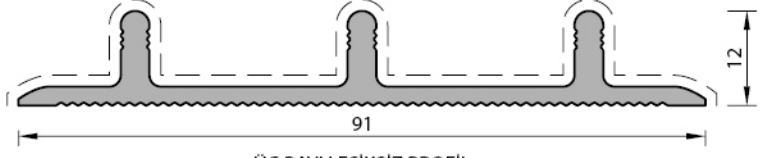
\* Profil ağırlıkları teoriktir. Ağırlık olarak teslimde yapılan tartım geçerlidir.



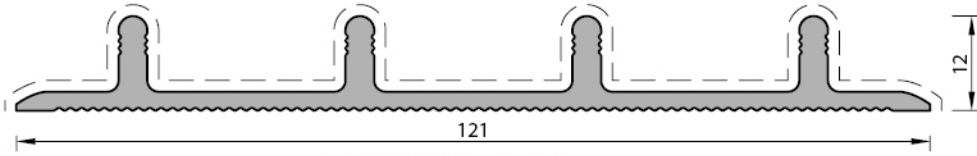
BEŞ RAYLI PROFİL  
V.ES.252  
1.900 kg/mt



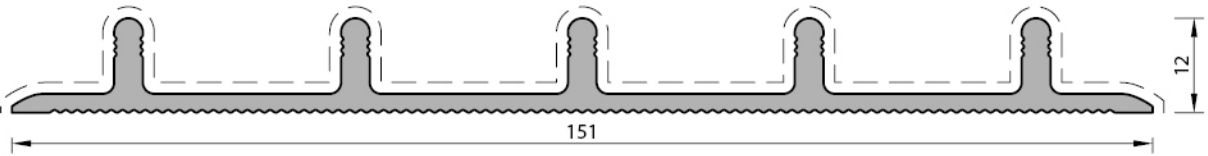
İKİ RAYLI EŞİKSİZ PROFİL  
V.ES.223  
0.570 kg/mt



ÜÇ RAYLI EŞİKSİZ PROFİL  
V.ES.233  
0.857 kg/mt

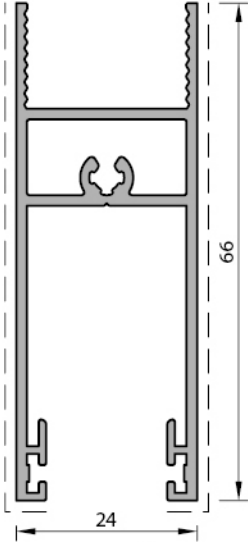


DÖRT RAYLI EŞİKSİZ PROFİL  
V.ES.243  
1.144 kg/mt

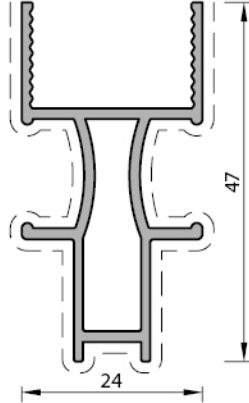


BEŞ RAYLI EŞİKSİZ PROFİL  
V.ES.253  
1.431 kg/mt

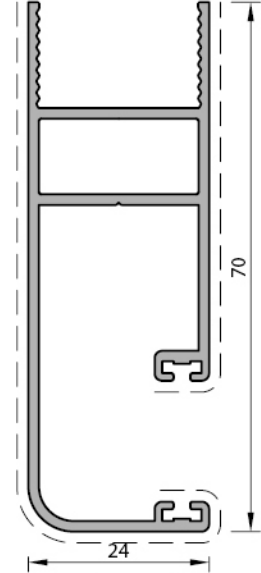
\* Profil ağırlıkları teoriktir. Ağırlık olarak teslimde yapılan tartım geçerlidir.



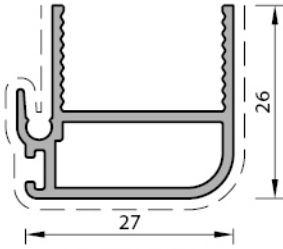
BAZA PROFILI  
V.E.S.261  
0.761 kg/mt



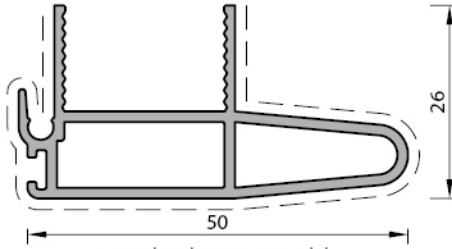
KOL BAZA PROFILI  
V.E.S.262  
0.510 kg/mt



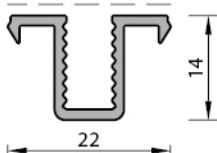
90° KÖŞE PROFILI  
V.E.S.263  
0.738 kg/mt



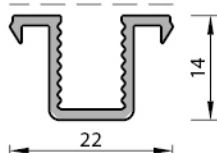
KENET PROFILI  
V.E.S.271  
0.386 kg/mt



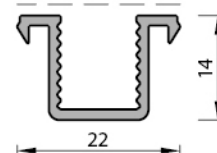
TAKVIYELI KENET PROFILI  
V.E.S.272  
0.577 kg/mt



6 MM CAM ÇITA PROFILI  
V.E.S.296  
0.177 kg/mt

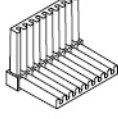
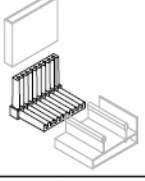

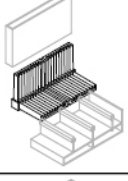
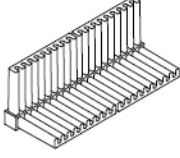
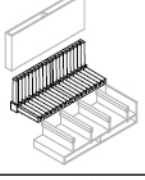
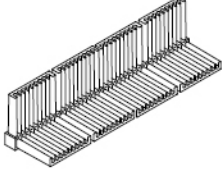
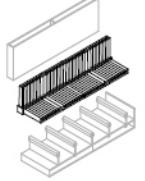
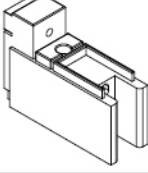

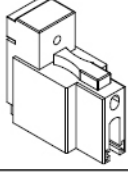
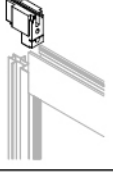
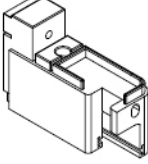
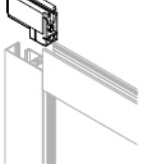
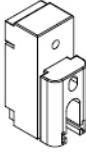
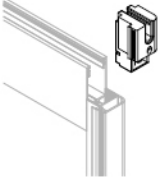




8 MM CAM ÇITA PROFILI  
V.E.S.298  
0.178 kg/mt

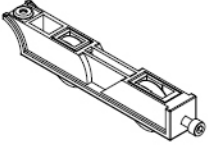


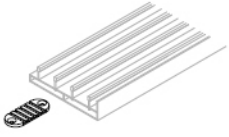
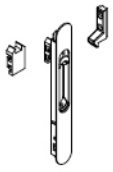

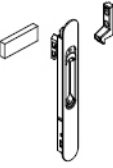
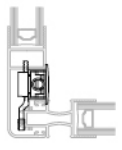


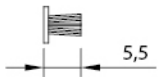
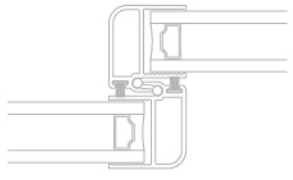
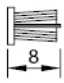
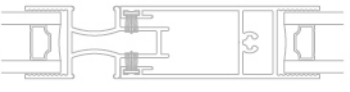
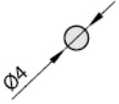



10 MM CAM ÇITA PROFILI  
V.E.S.290  
0.179 kg/mt

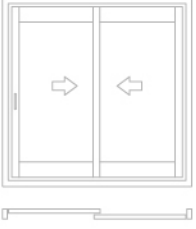
\* Profil ağırlıkları teoriktir. Ağırlık olarak teslimde yapılan tartım geçerlidir.

KOD	ŞEKİL	TANIM	PAKET METRAJİ	KULLANIM YERİ
ECS-02		2 li Kasa Köşe Takoza	4	
ECS-03		3 lü Kasa Köşe Takoza	4	
ECS-04		4 lü Kasa Köşe Takoza	4	
ECS-05		5 li Kasa Köşe Takoza	4	
ECS-61		Kilit Takoza	2	
ECS-62		Kol Takoza	2	
ECS-63		90° Köşe Takoza	2	
ECS-71		Kenet Takoza	2	
ECS-72		Kenet Kapak	2	

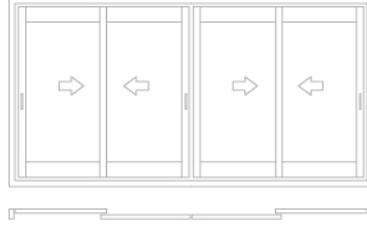


KOD	ŞEKİL	TANIM	PAKET METRAJİ	KULLANIM YERİ
ES-01		Ayarlı rulman	2	
ECS-13		2 li Kasa Köşe Takoğu	1	
ECS-14		Havuz kol kilitleme takımı	1	
ECS-15		Havuz kol kilitleme takımı	1	
ECS-16		Klipsli kol	1	
ECS-17		Fırça Fiteli	400 m/pk	
ECS-18		Fırça Fiteli	400 m/pk	
W55.511		Epdm Kenet Fiteli	400 m/pk	

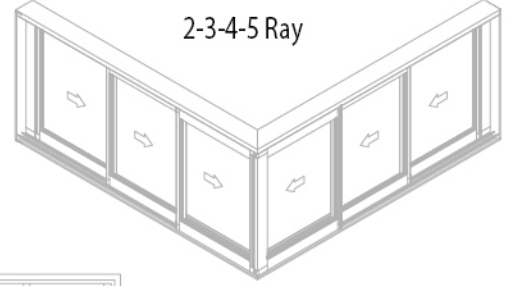
2 Ray



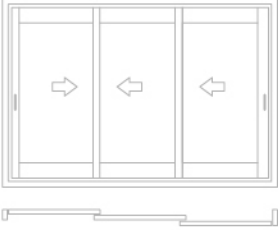
2 Ray



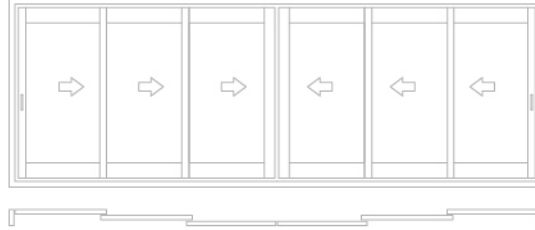
2-3-4-5 Ray



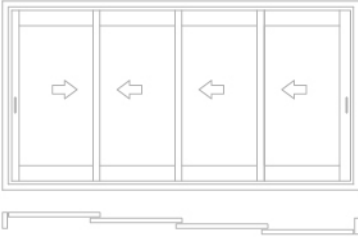
3 ray



3 Ray



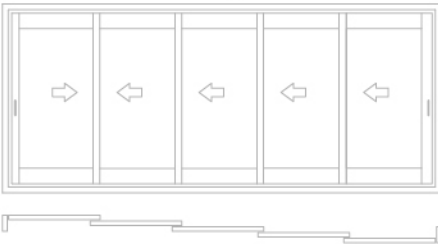
4 Ray



4 Ray

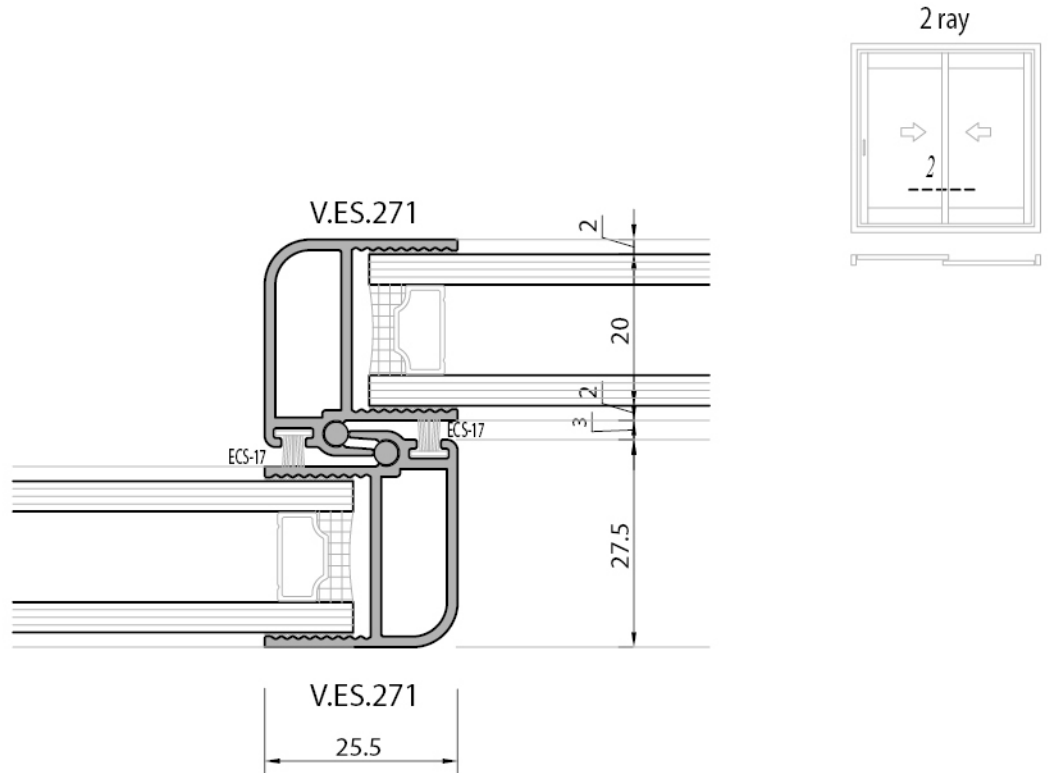
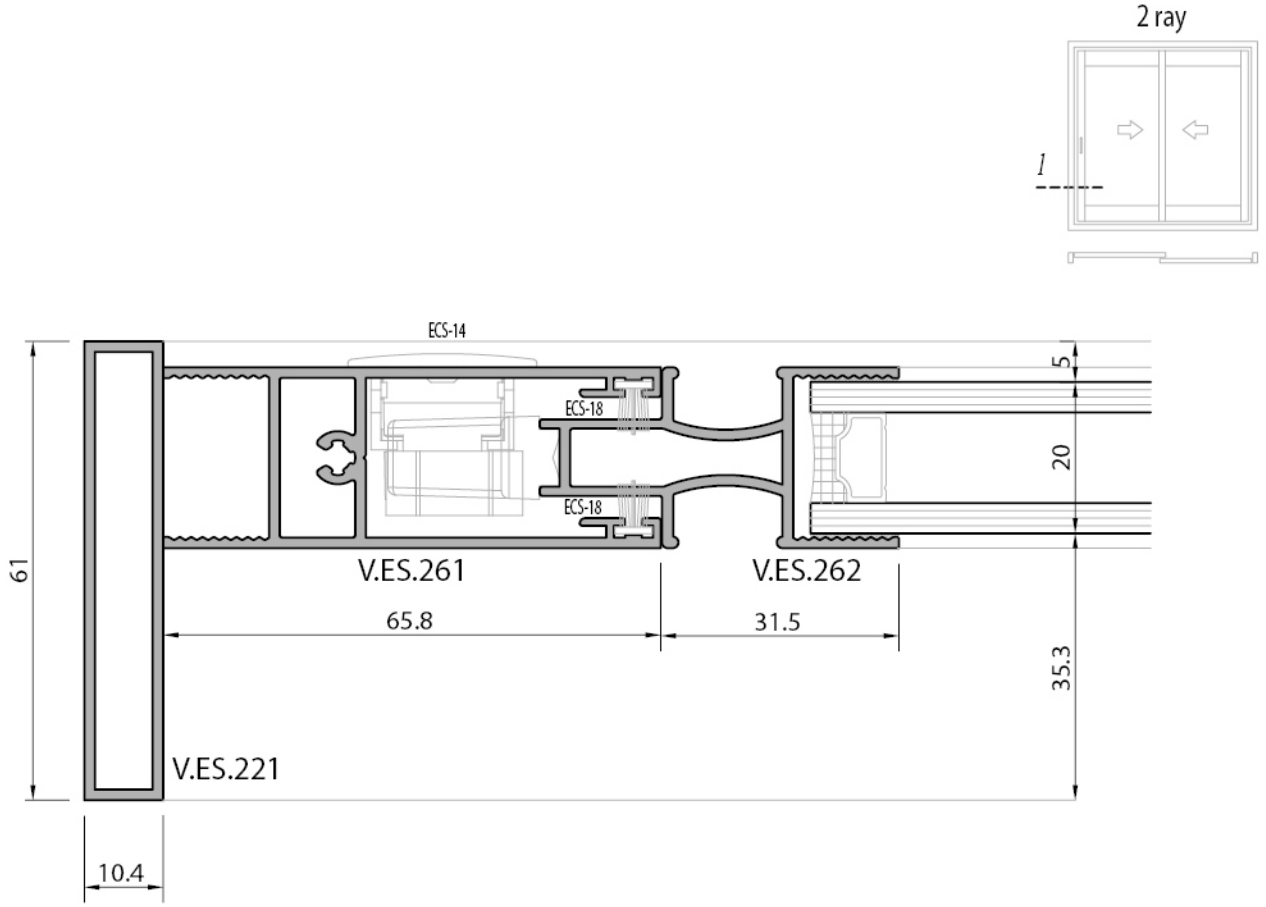


5 Ray

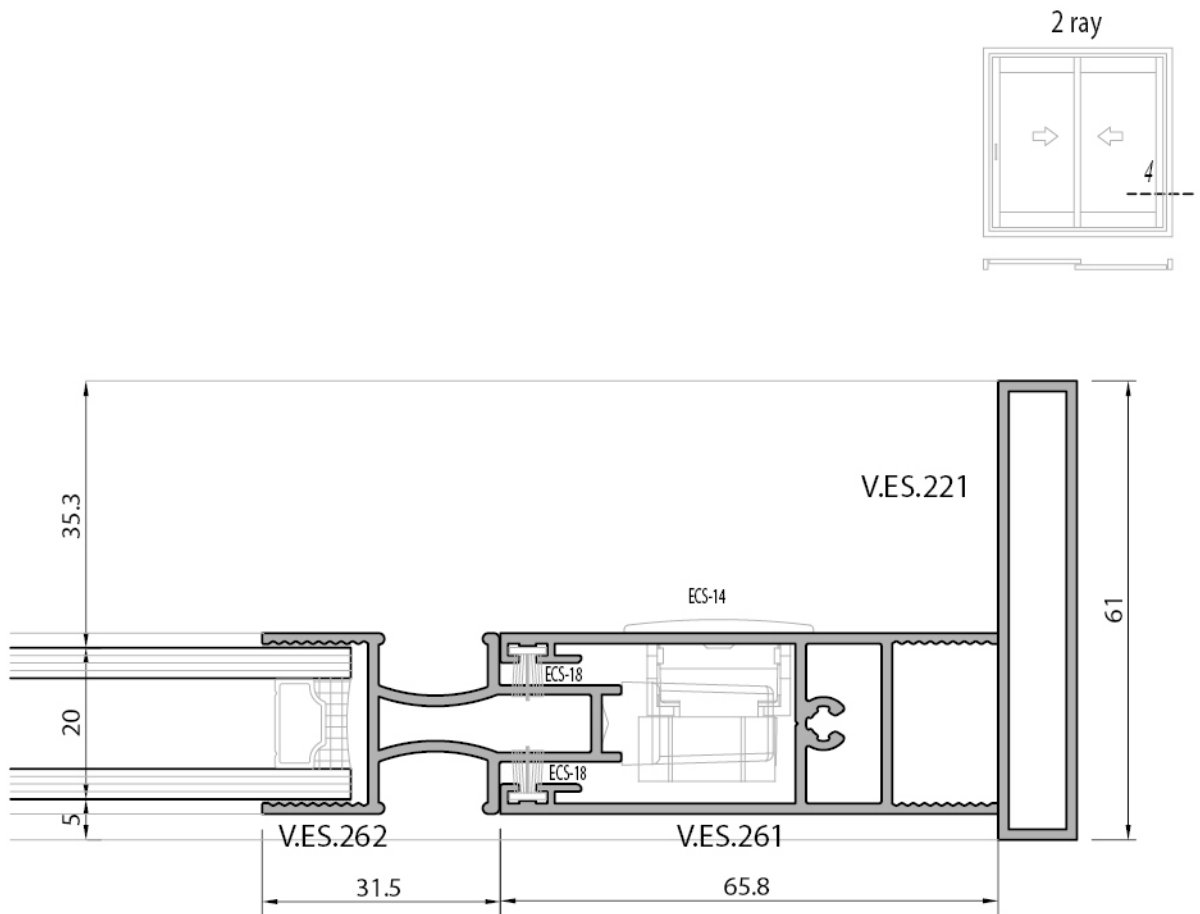
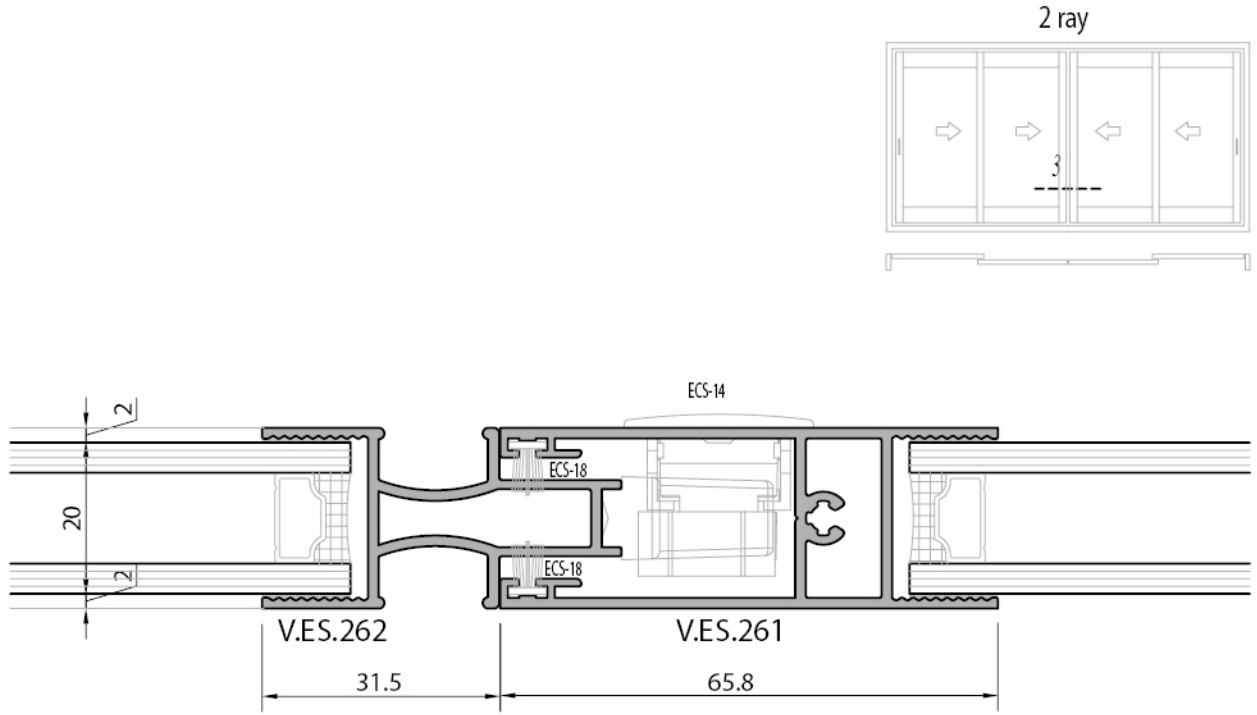


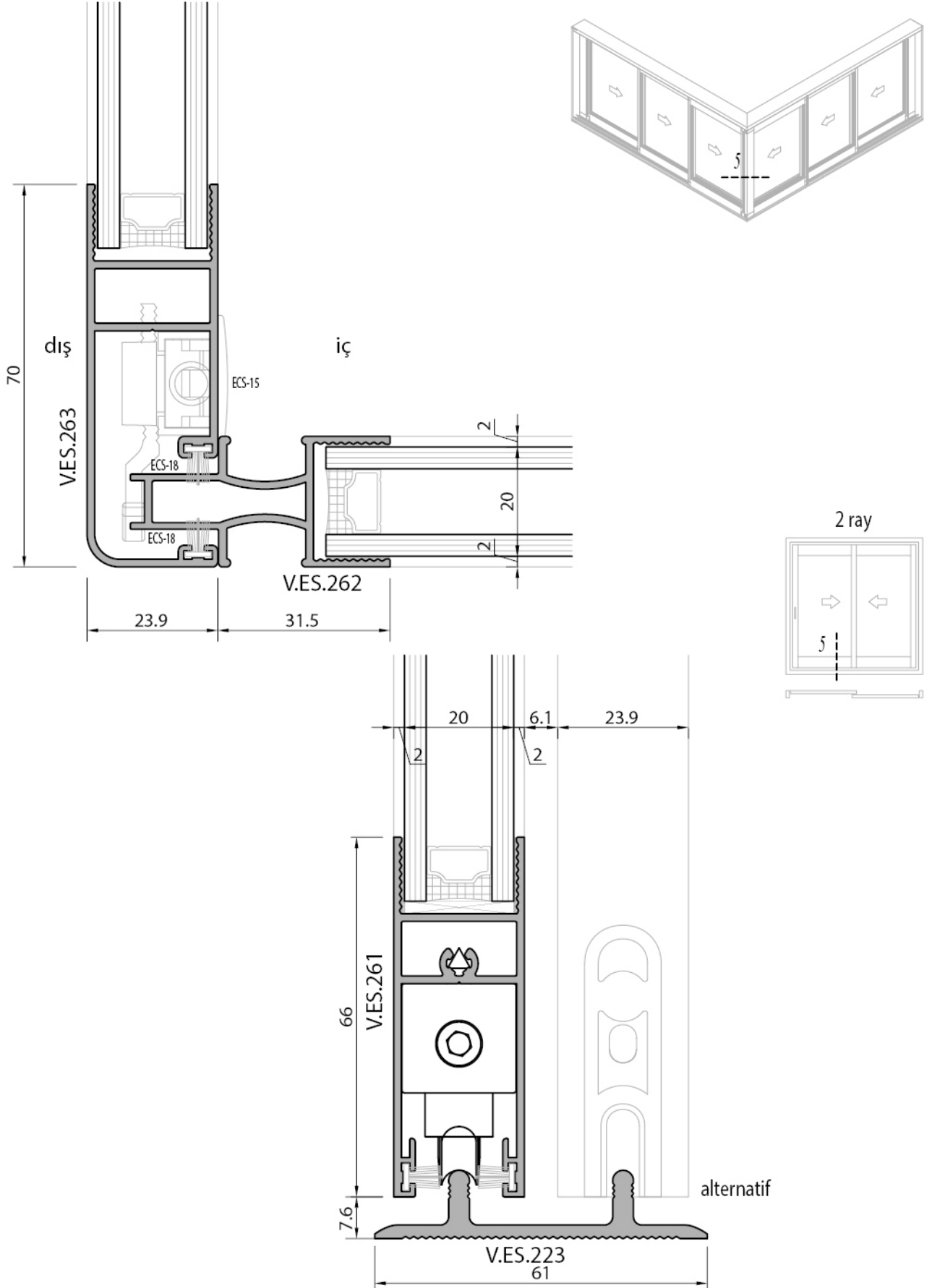
5 Ray

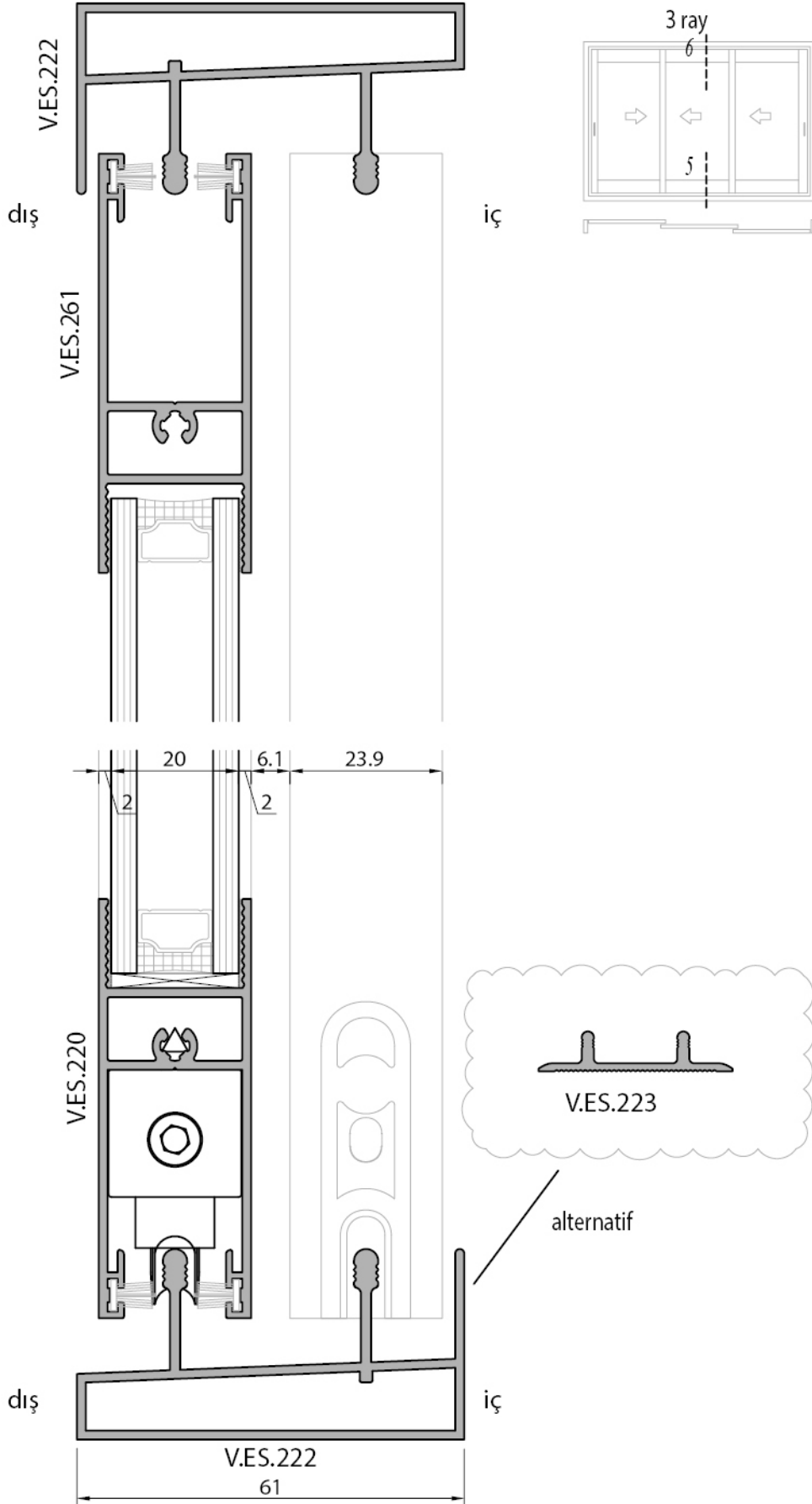


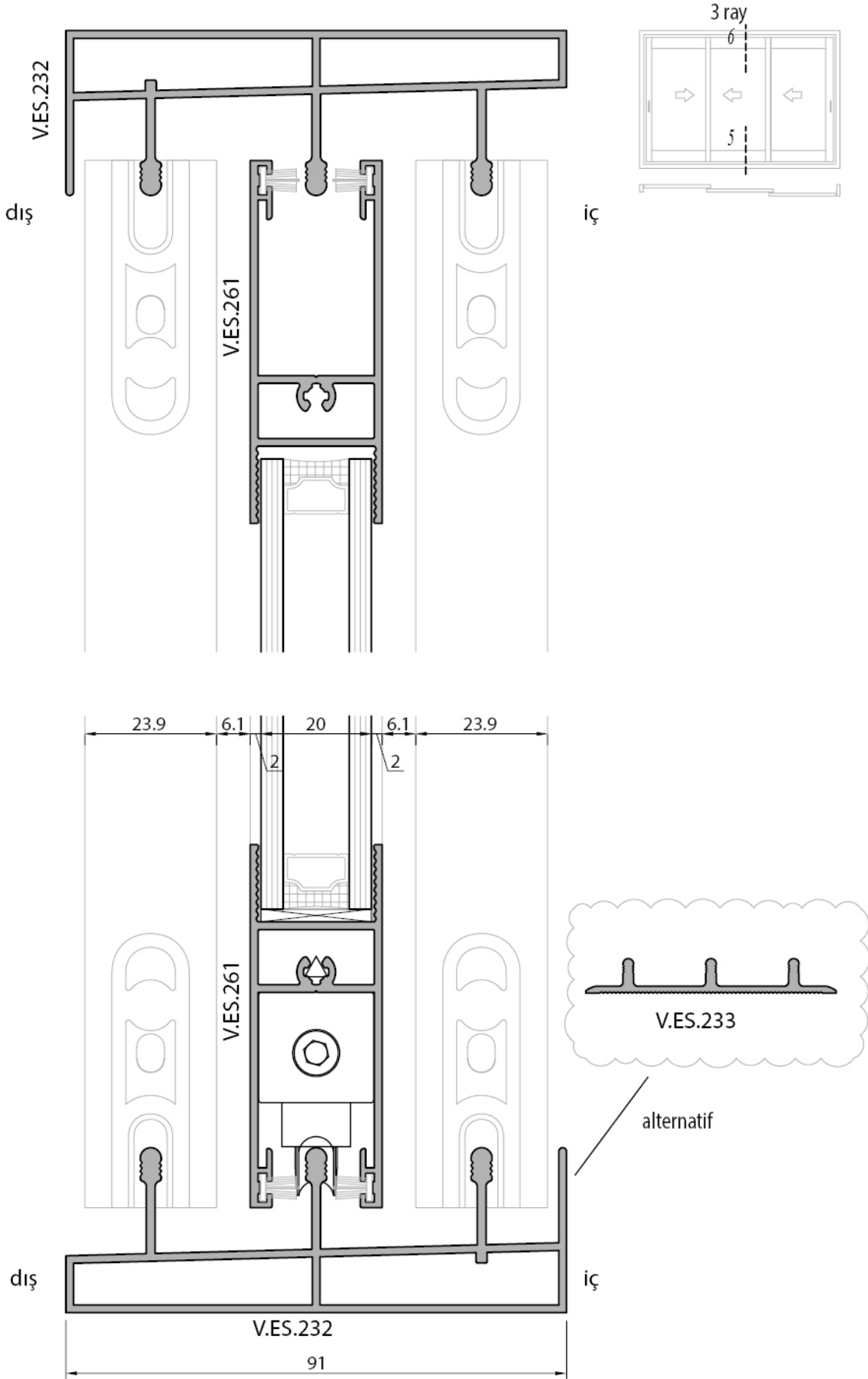




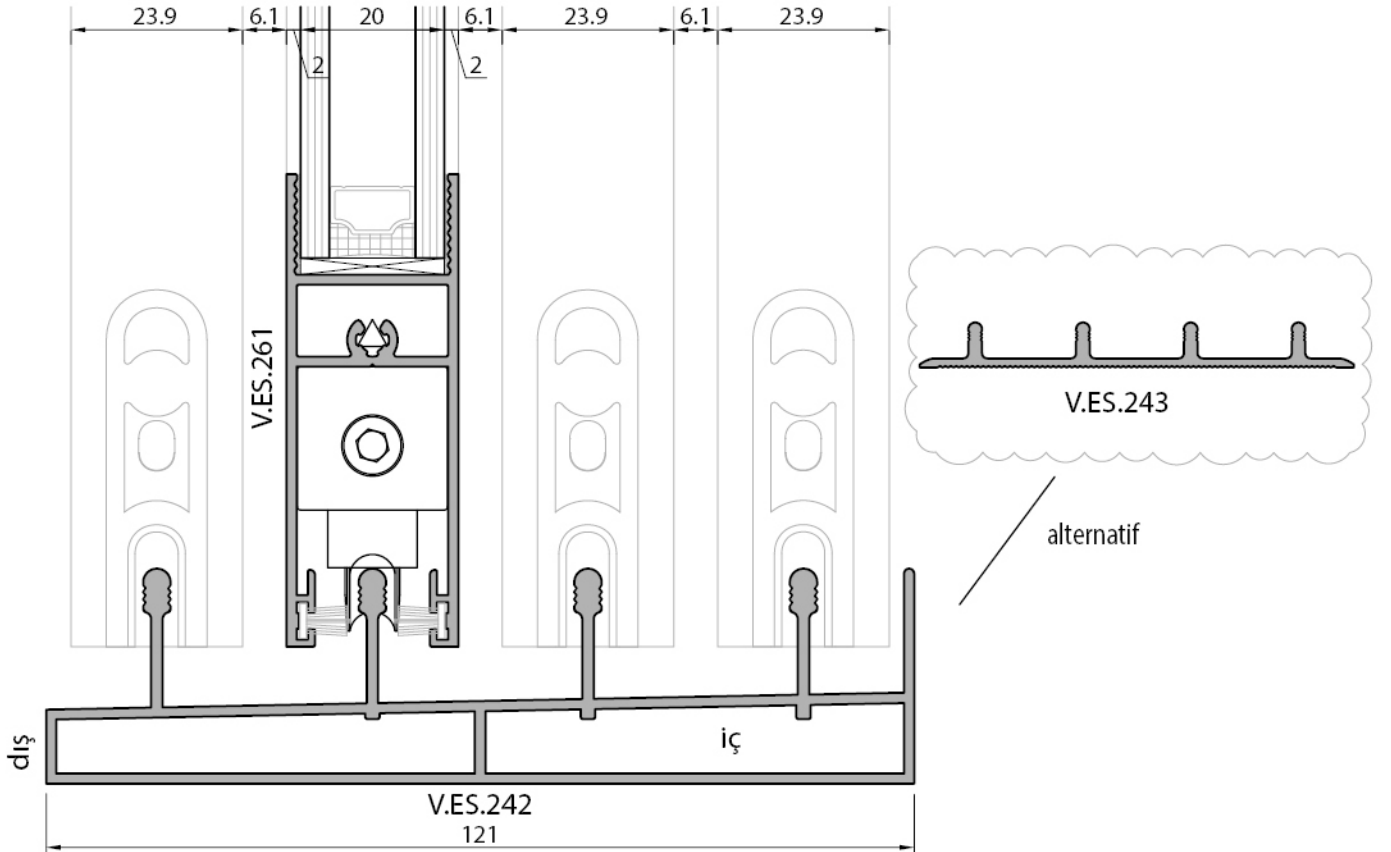
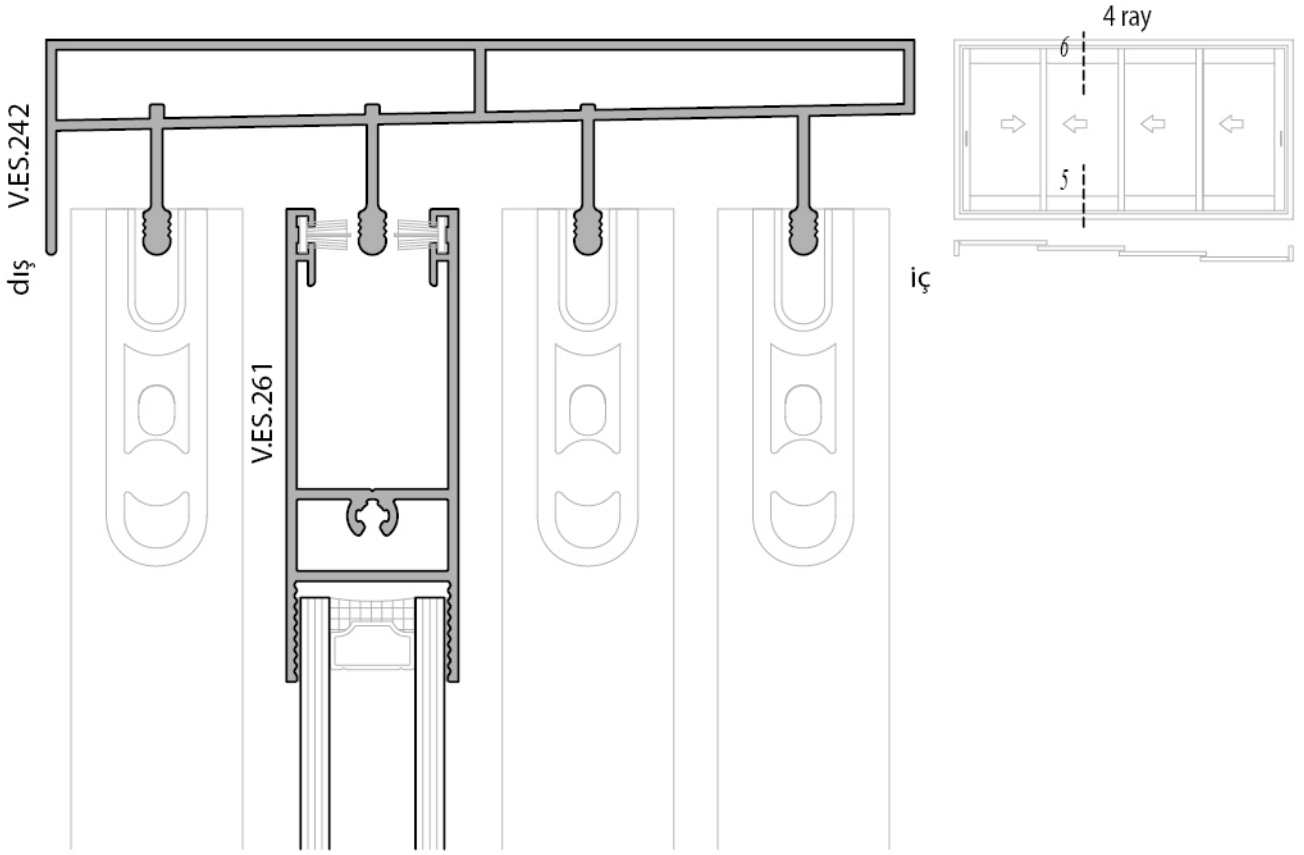


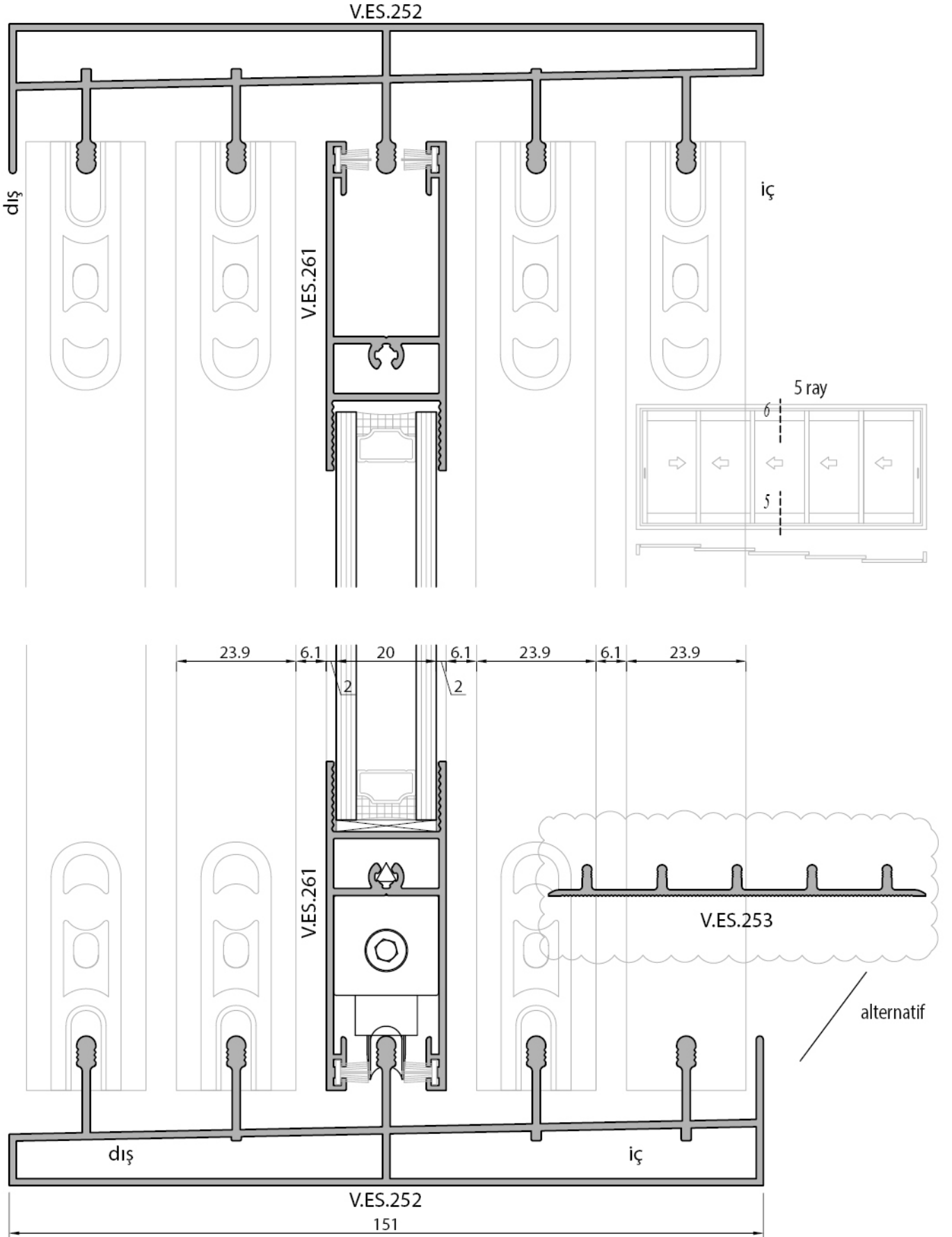


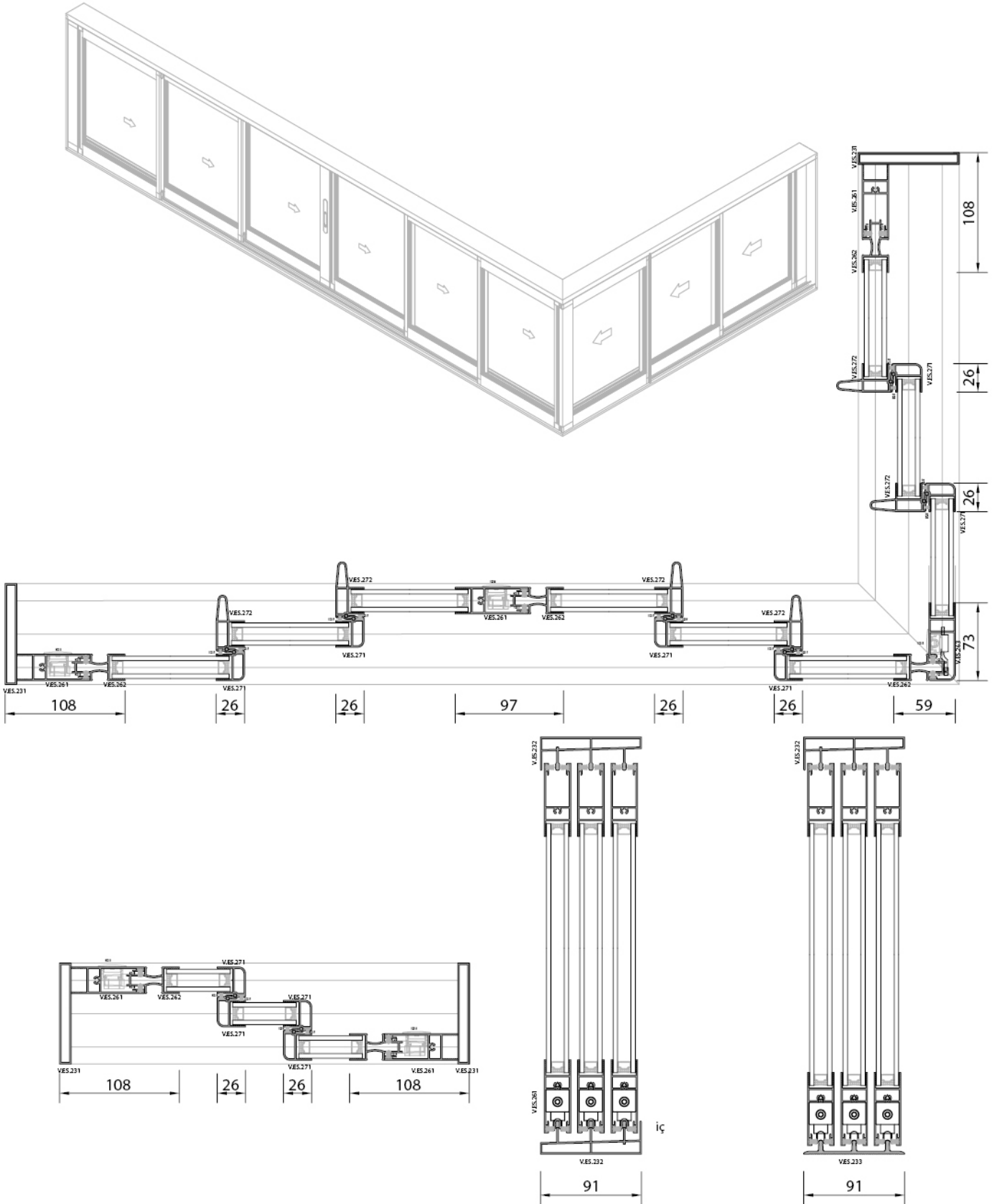


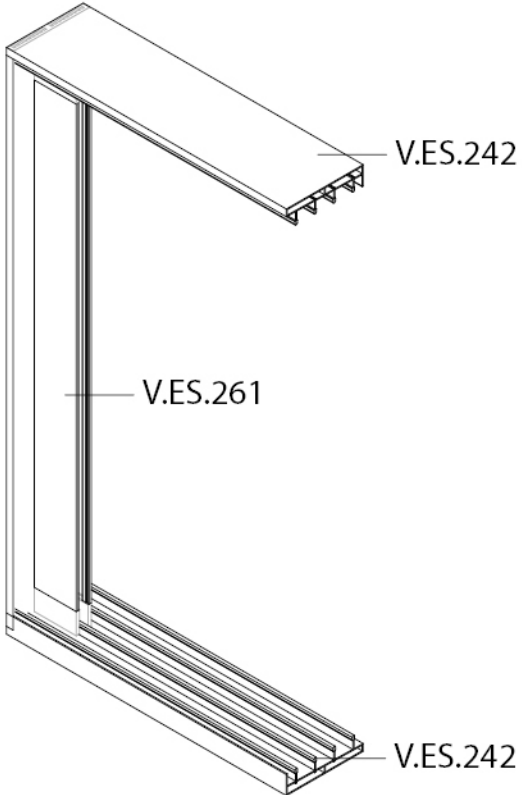
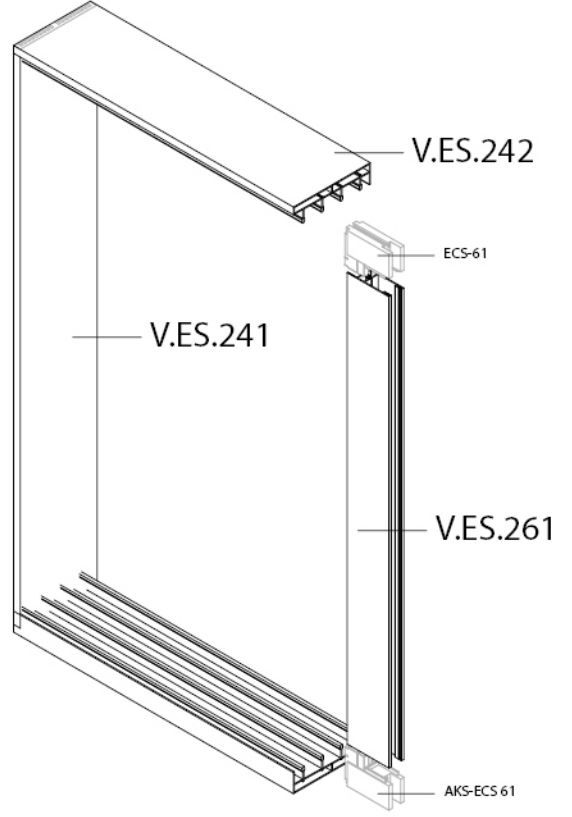
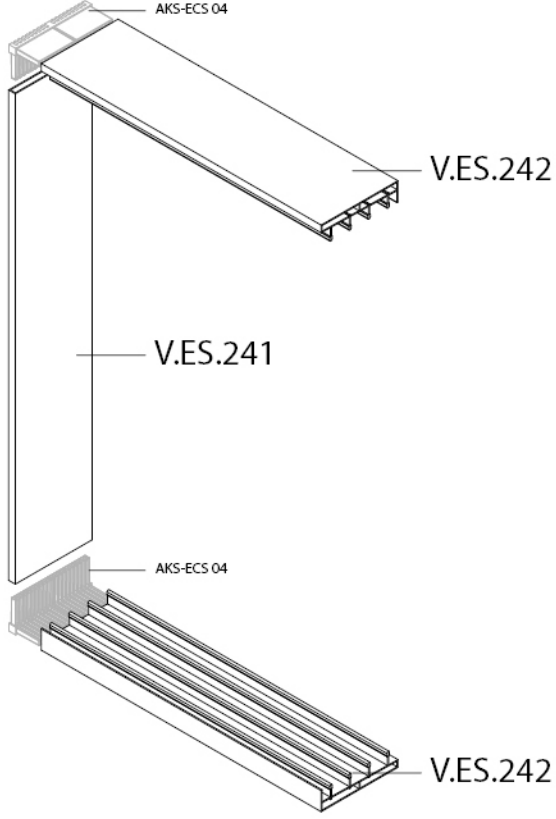


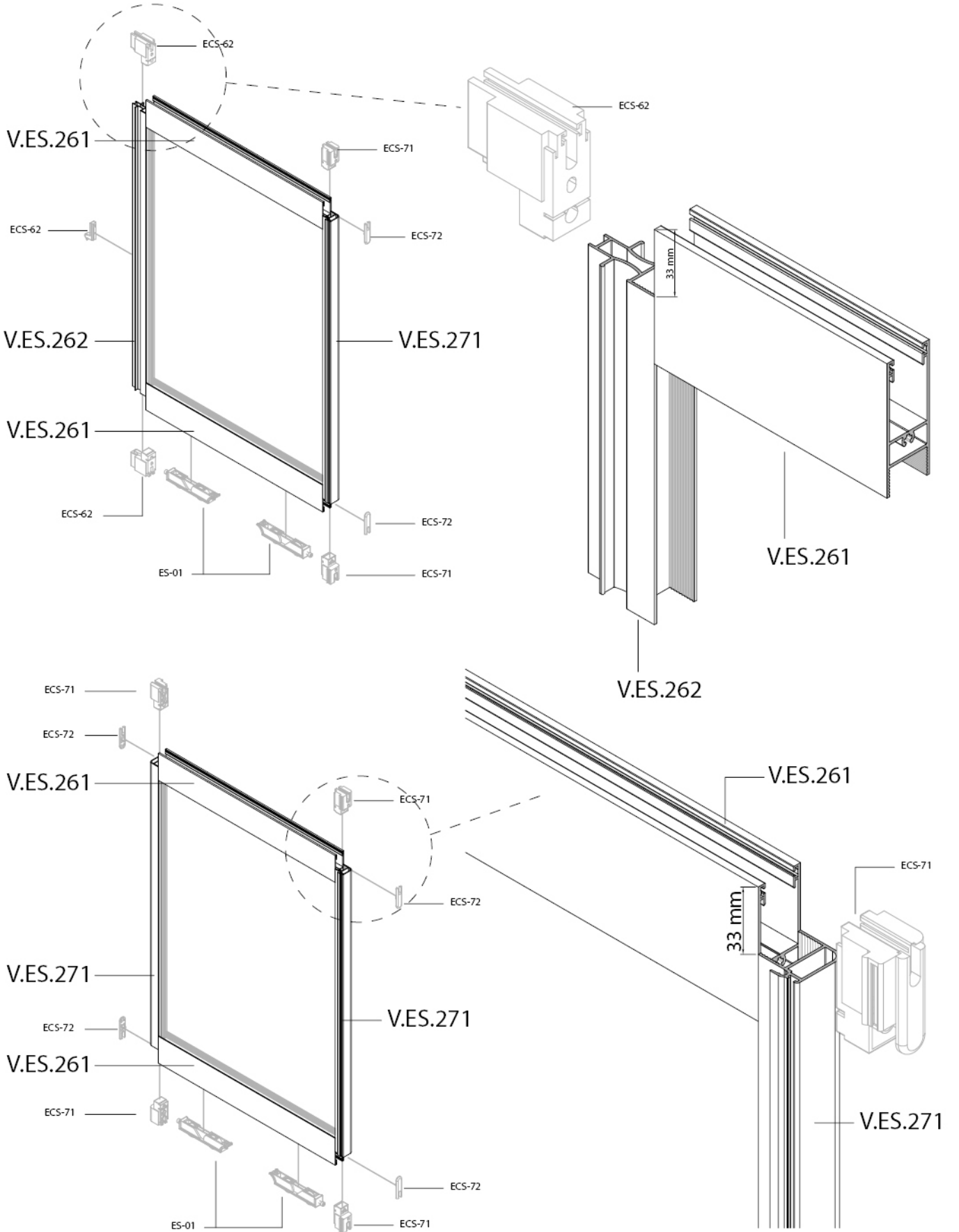


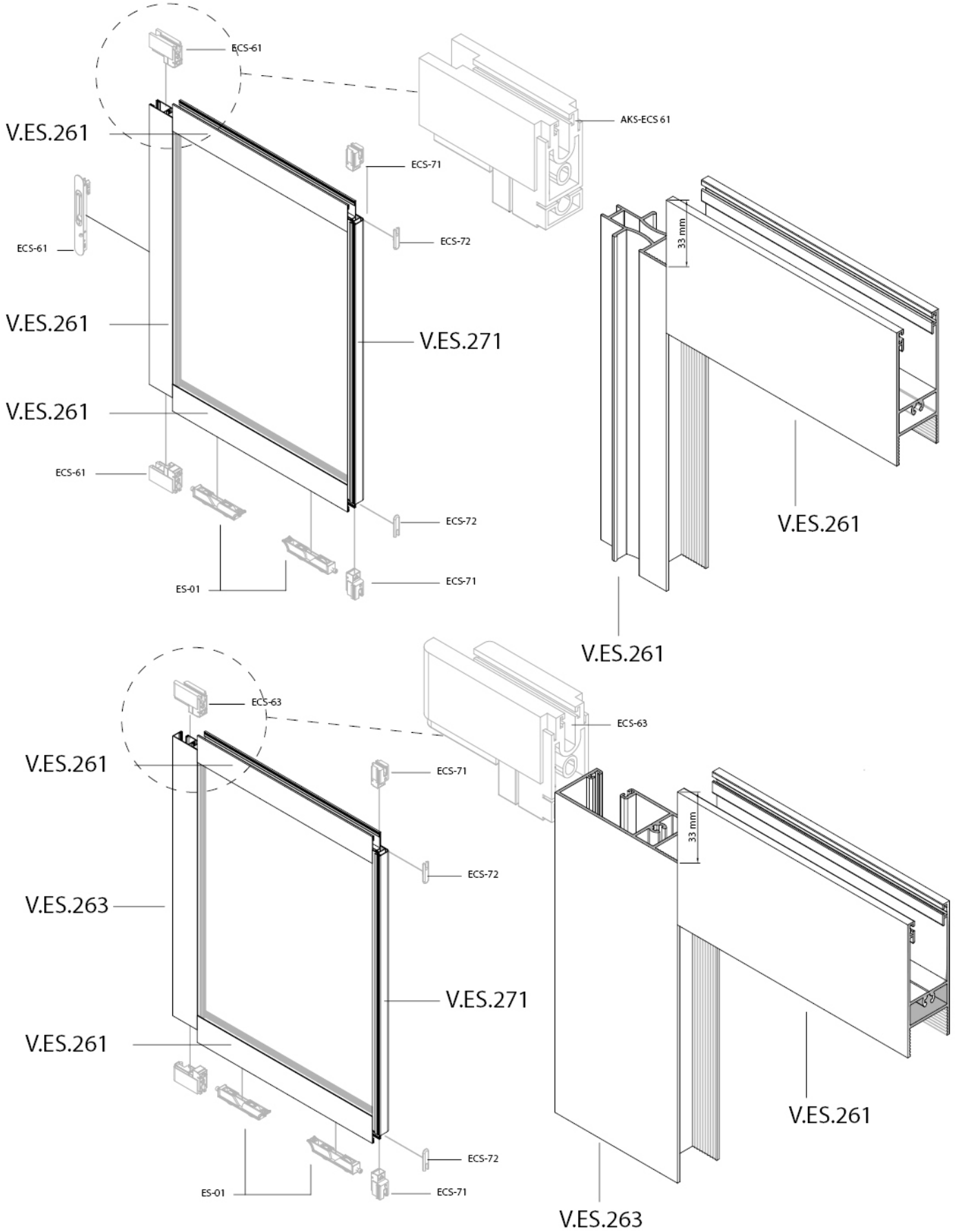


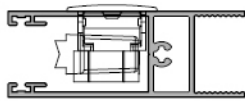
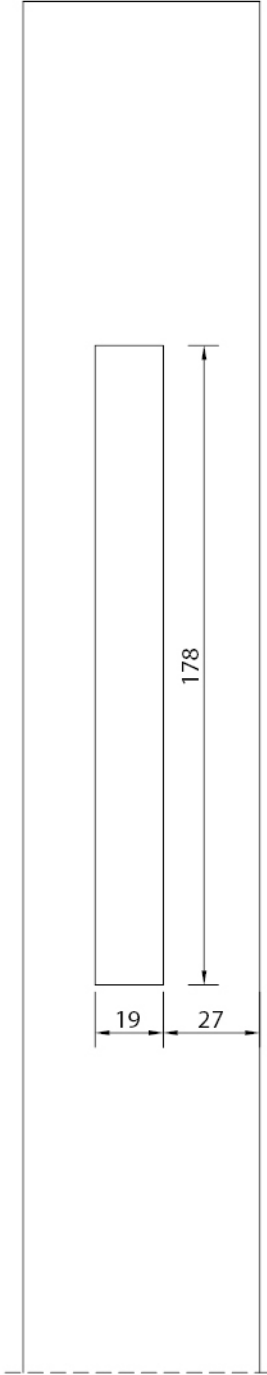




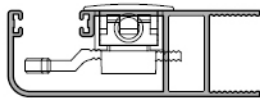




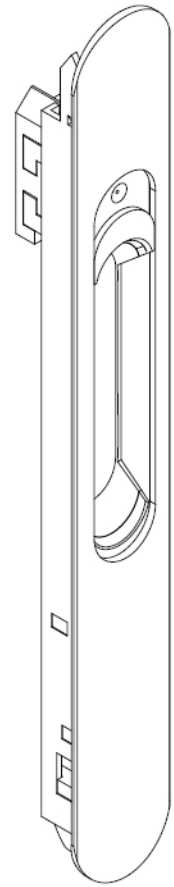
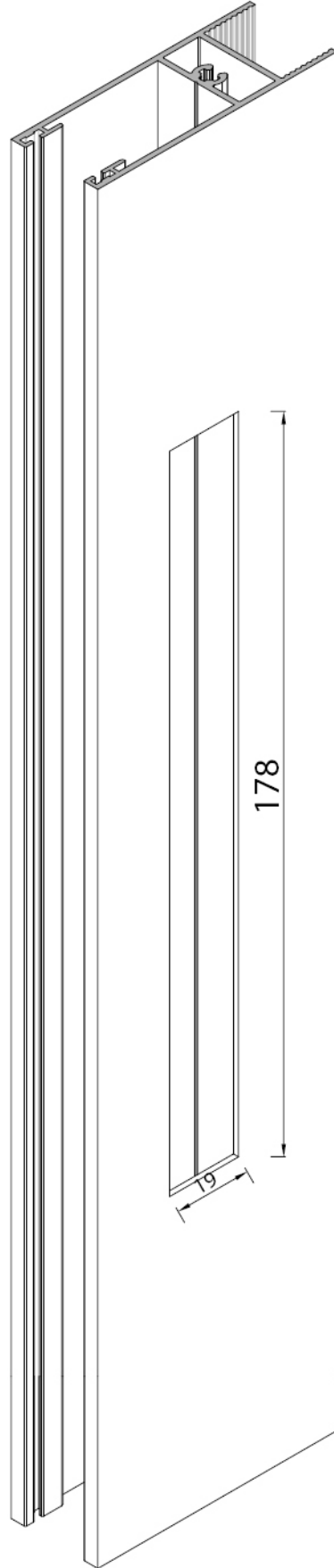


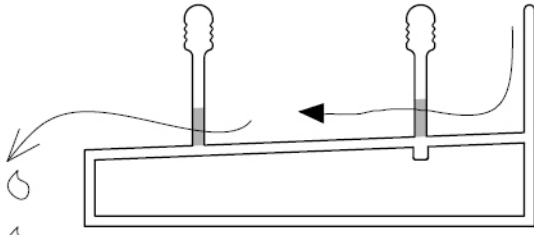


V.ES.261

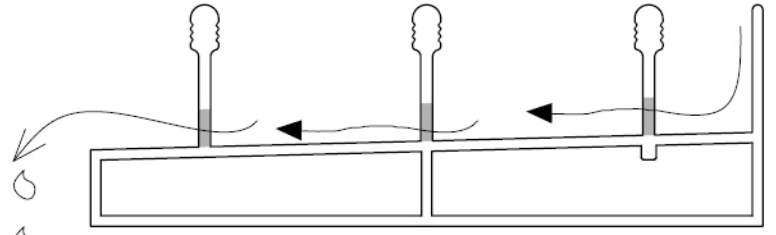


V.ES.263

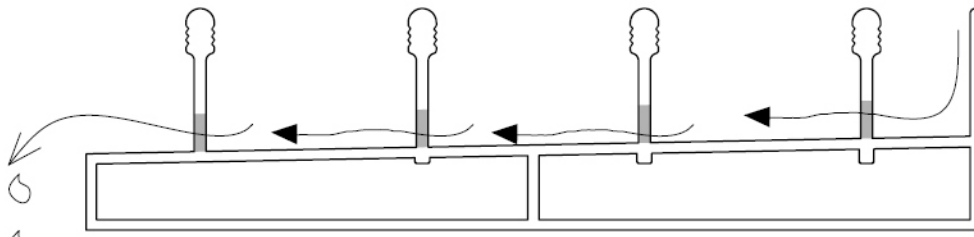




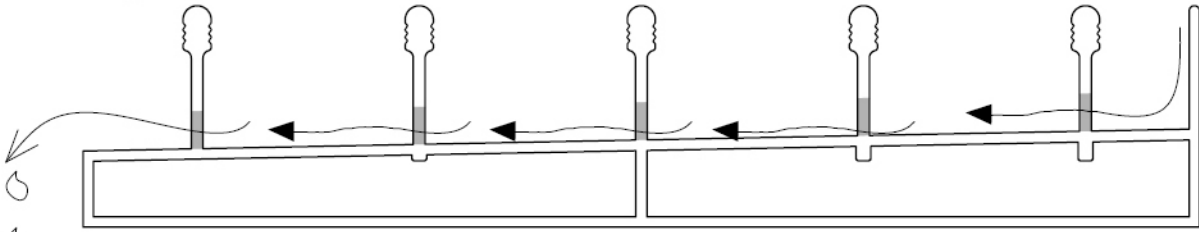
V.ES.222



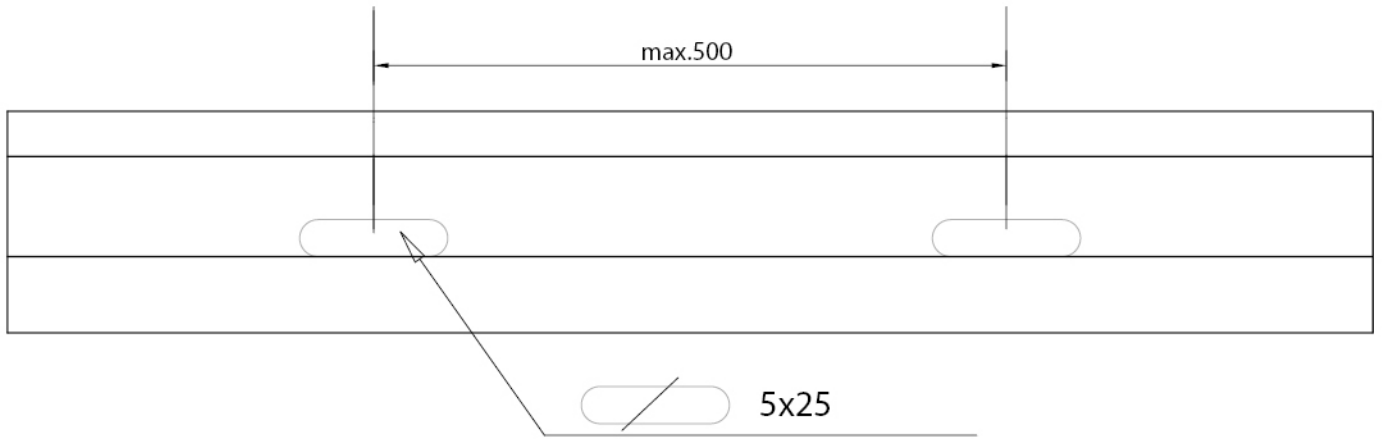
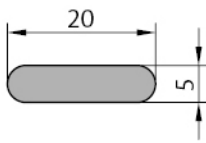
V.ES.232



V.ES.242

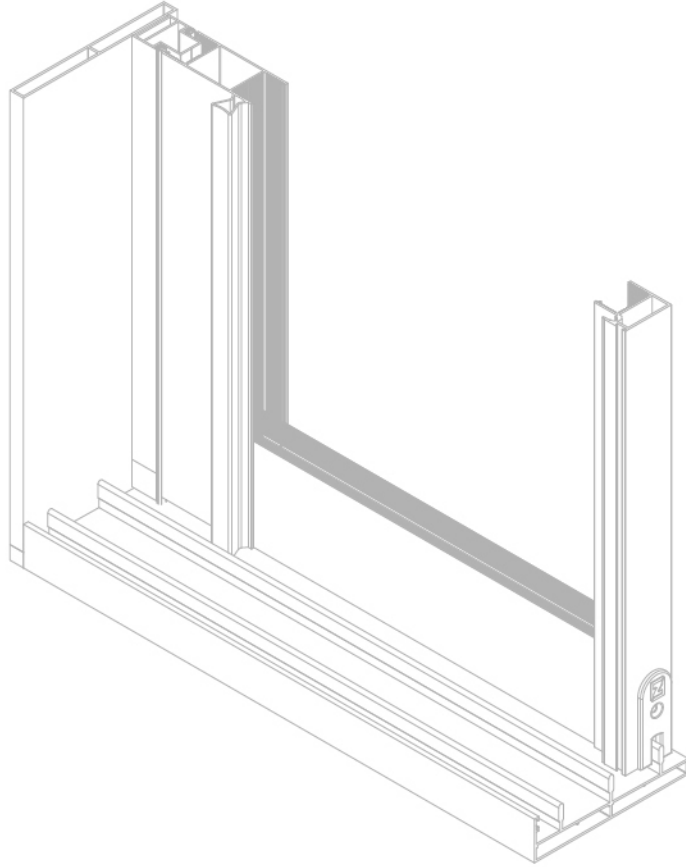


V.ES.252





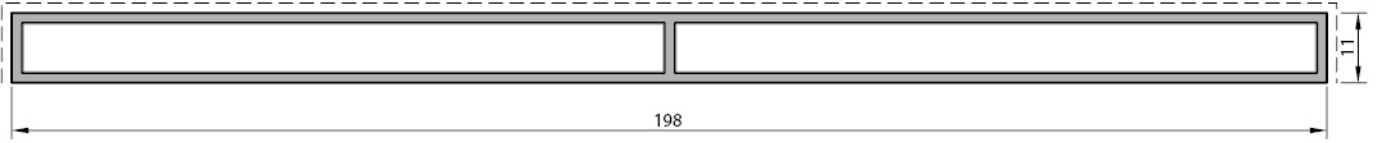
## Ekonomik Sürme Sistem



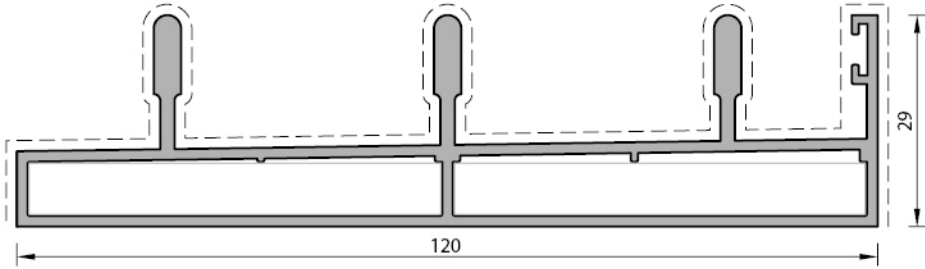
EKONOMİK SÜRME SİSTEM	<b>EKONOMİK SÜRME SİSTEM</b>	V.ES.	V.ES.	101
	<ul style="list-style-type: none"><li>✓ Kasa; 3 Raylı ve 5 raylı</li><li>✓ Cam Özelliği; 8 mm, 10 mm tek cam ve 20 mm ıscam</li><li>✓ Max. kanat ağırlığı : 120 kg</li></ul>		SİSTEM	PR NO



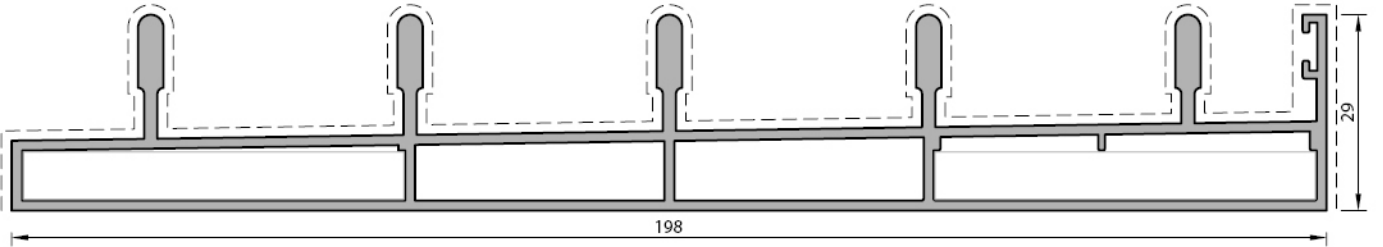
ÜÇLÜ YAN KASA PROFİL  
V.E.S.101  
1.065 kg/mt



BEŞLİ YAN KASA PROFİL  
V.E.S.102  
1.703 kg/mt

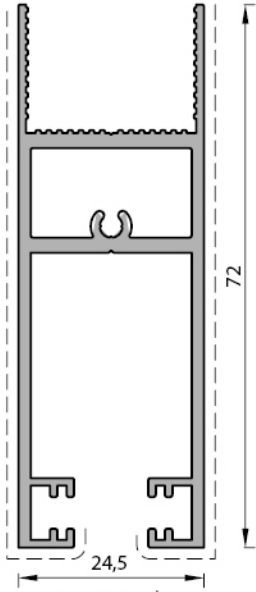


ÜÇ RAYLI PROFİL  
V.E.S.100  
1.624 kg/mt

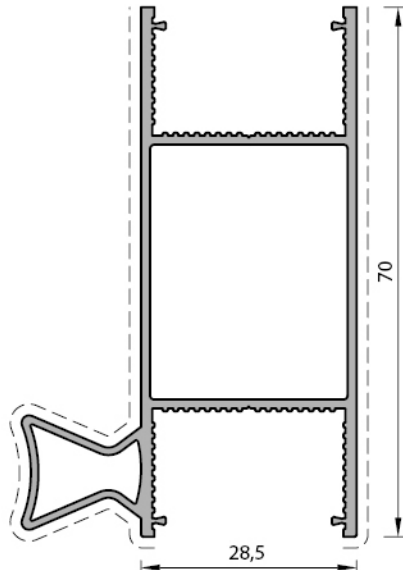


BEŞ RAYLI PROFİL  
V.E.S.110  
2.625 kg/mt

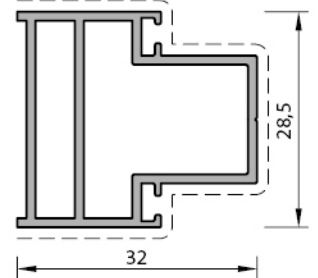
\* Profil ağırlıkları teoriktir. Ağırlık olarak teslimde yapılan tartım geçerlidir.



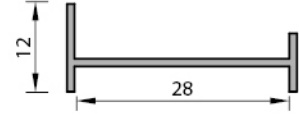
**BAZA PROFIL**  
V.E.S.105  
0.935 kg/mt



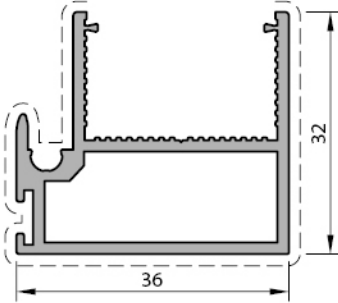
**DÜŞEY KANAT PROFİL**  
V.E.S.107  
0.870 kg/mt



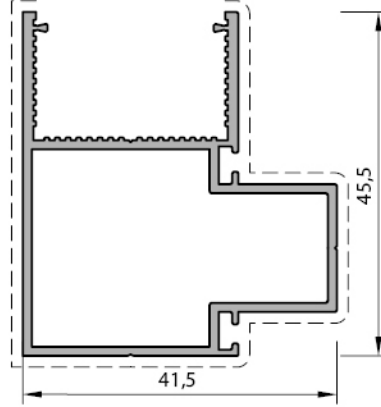
**KILIT KARŞILIK PROFİL**  
V.E.S.106  
0.485 kg/mt



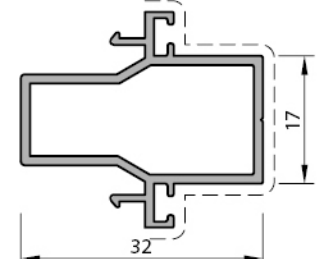
**KENET DESTEK PROFİL**  
V.E.S.112  
0.130 kg/mt



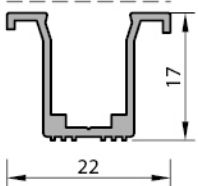
**KENET PROFİL**  
V.E.S.109  
0.606 kg/mt



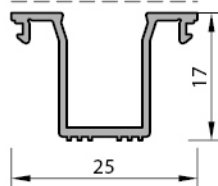
**90° KÖŞE PROFİL**  
V.E.S.111  
0.625 kg/mt



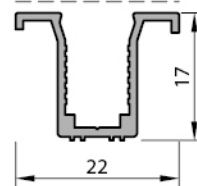
**KANAT BİRLEŞİM PROFİLİ**  
V.E.S.108  
0.375 kg/mt



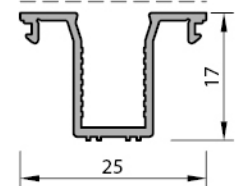
**10 MM CAM ÇITA PROFİL**  
V.E.S.103  
0.174 kg/mt



**10 MM CAM ÇITA PROFİL**  
V.E.S.104  
0.176 kg/mt



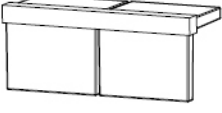
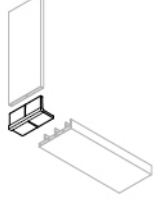
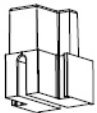
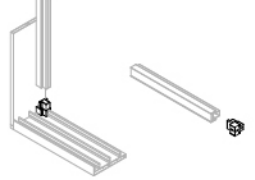

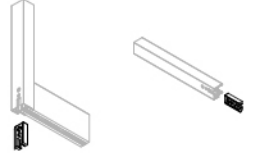
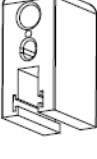


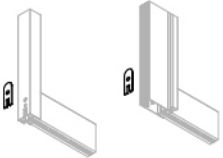



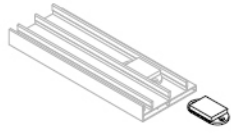
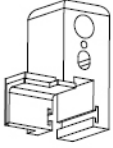
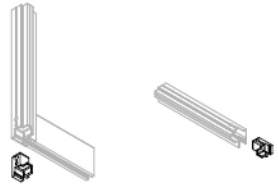
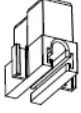



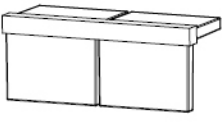
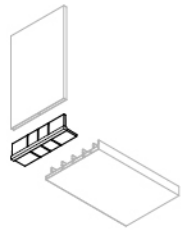

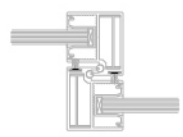
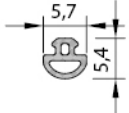
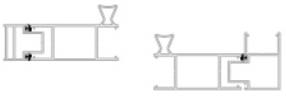
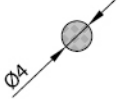
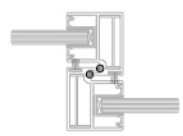
**8 MM CAM ÇITA PROFİL**  
V.E.S.116  
0.169 kg/mt



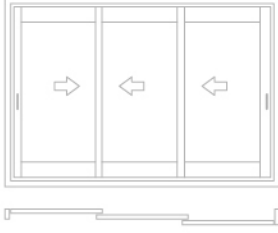
**8 MM CAM ÇITA PROFİL**  
V.E.S.115  
0.178 kg/mt

\* Profil ağırlıkları teoriktir. Ağırlık olarak teslimde yapılan tartım geçerlidir.

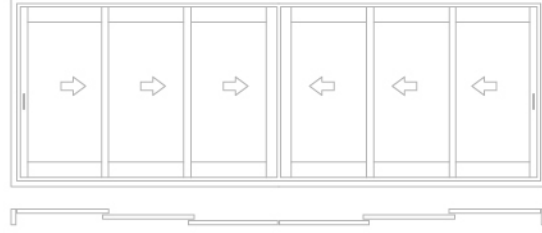
KOD	ŞEKİL	TANIM	PAKET METRAJİ	KULLANIM YERİ
ES-01		Ayarlı Rulman	2 Adet	
ES-02		3 lü Kasa Köşe	4 Adet	
ES-03		Kenar Kilitleme Takoza	4 Adet	
ES-04		Kenet Profil Takoza	8 Adet	
ES-05		Kol Profil Takoza	4 Adet	
ES-06		Kenet Kapak	12 Adet	

KOD	ŞEKİL	TANIM	PAKET METRAJİ	KULLANIM YERİ
ES-07		Tozluk	4 Adet	
ES-08		Köşe Dönüş Profil Takozu	2 Adet	
ES-09		Orta Adaptör Takozu	2 Adet	
ES-10		Havuz Kol Kilit Takimi	1 Takım	
ES-11		5 li Kasa Köşe Birleşim Takozu	4 Adet	
LS55520		Perdeli Fırça Fiteli	400 m/pk	
Z-93		Epdm Karşılık Baskı Fiteli	19 gr/m 12 kg - 630 m	
W55.511		Epdm Kenet Fiteli	16 gr/m 10 kg - 609 m	

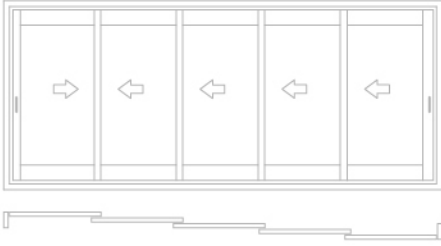
3 ray



3 ray



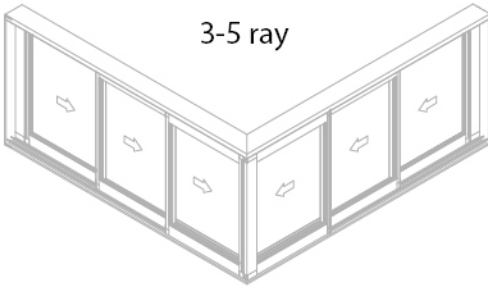
5 ray



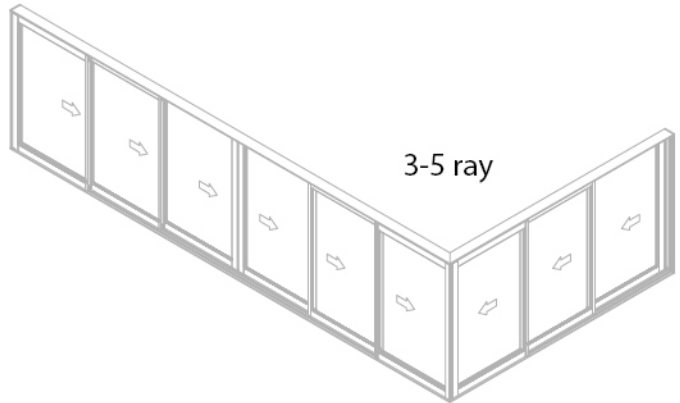
5 ray

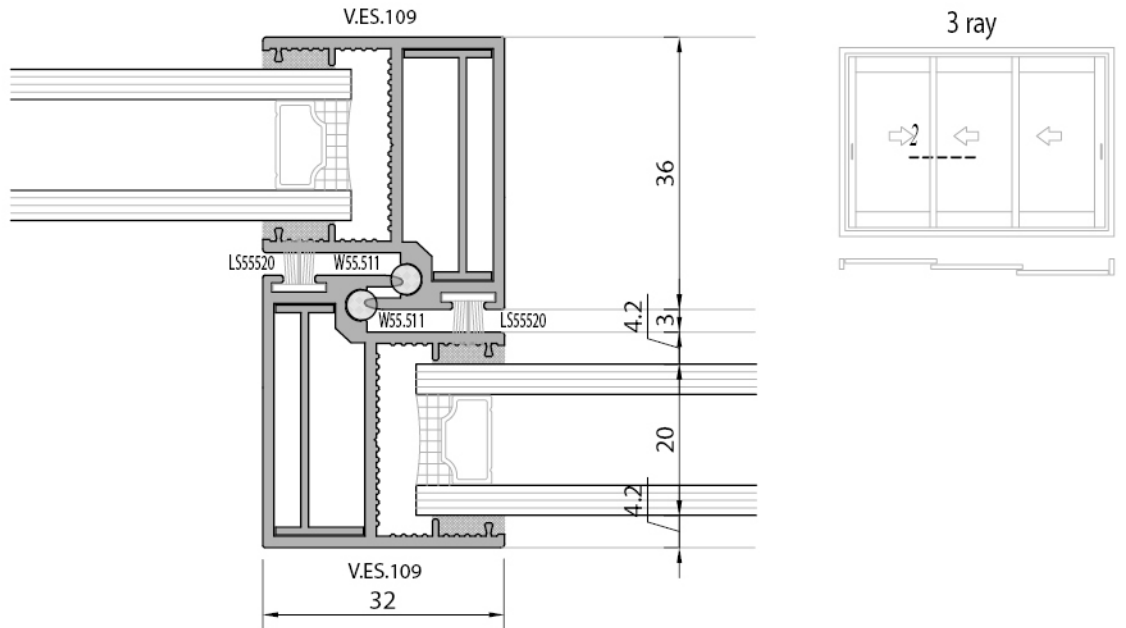
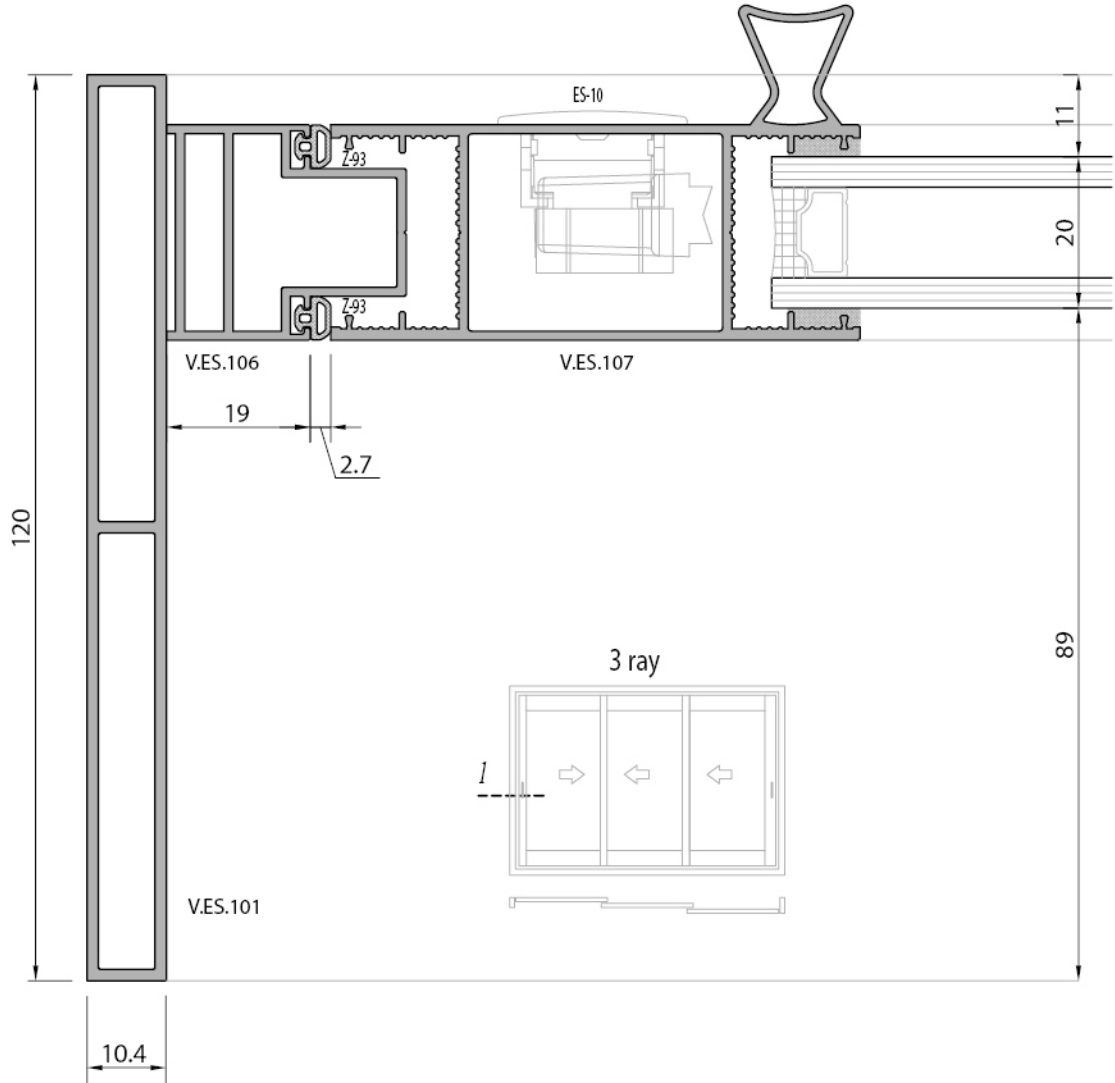


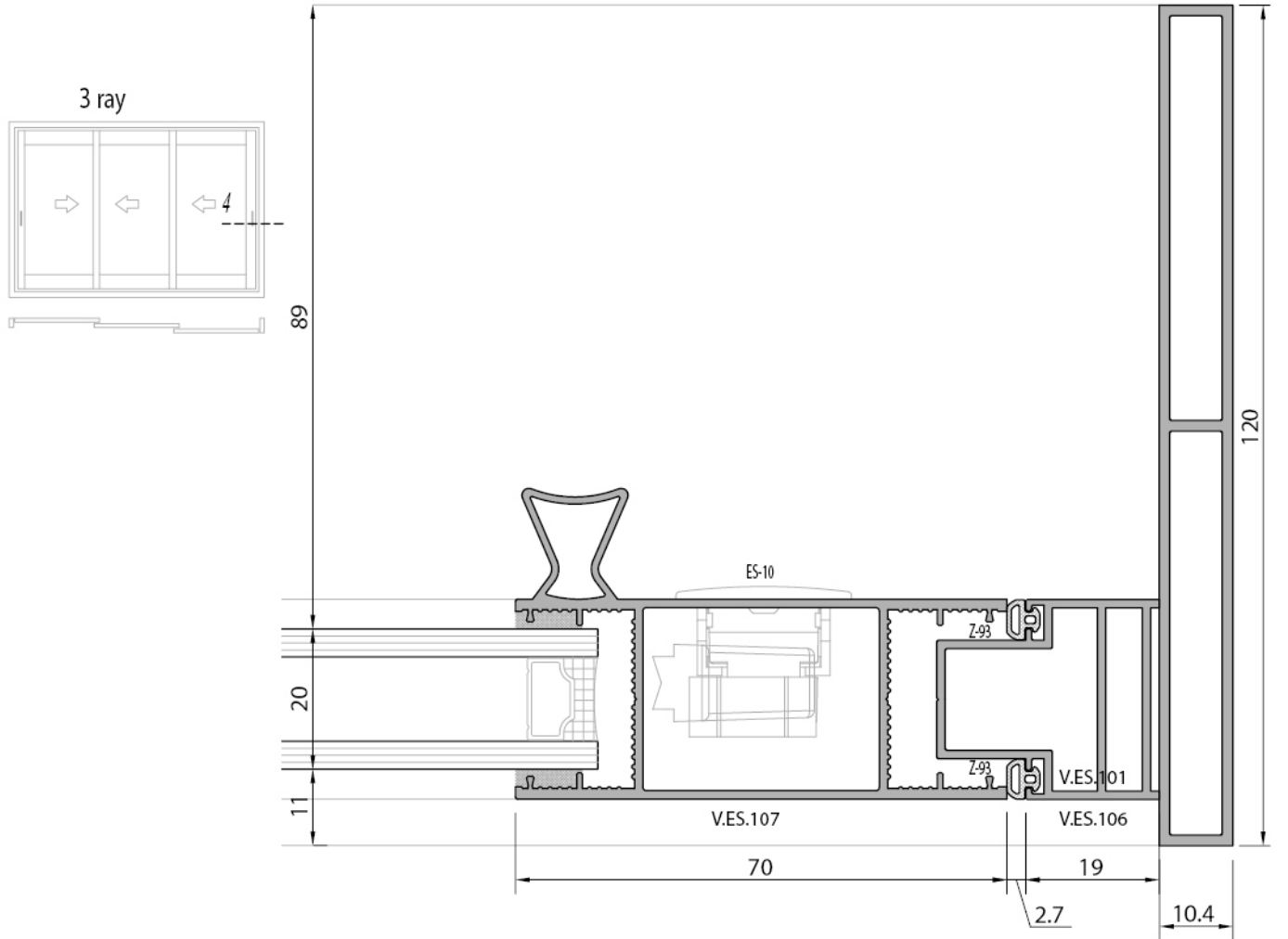
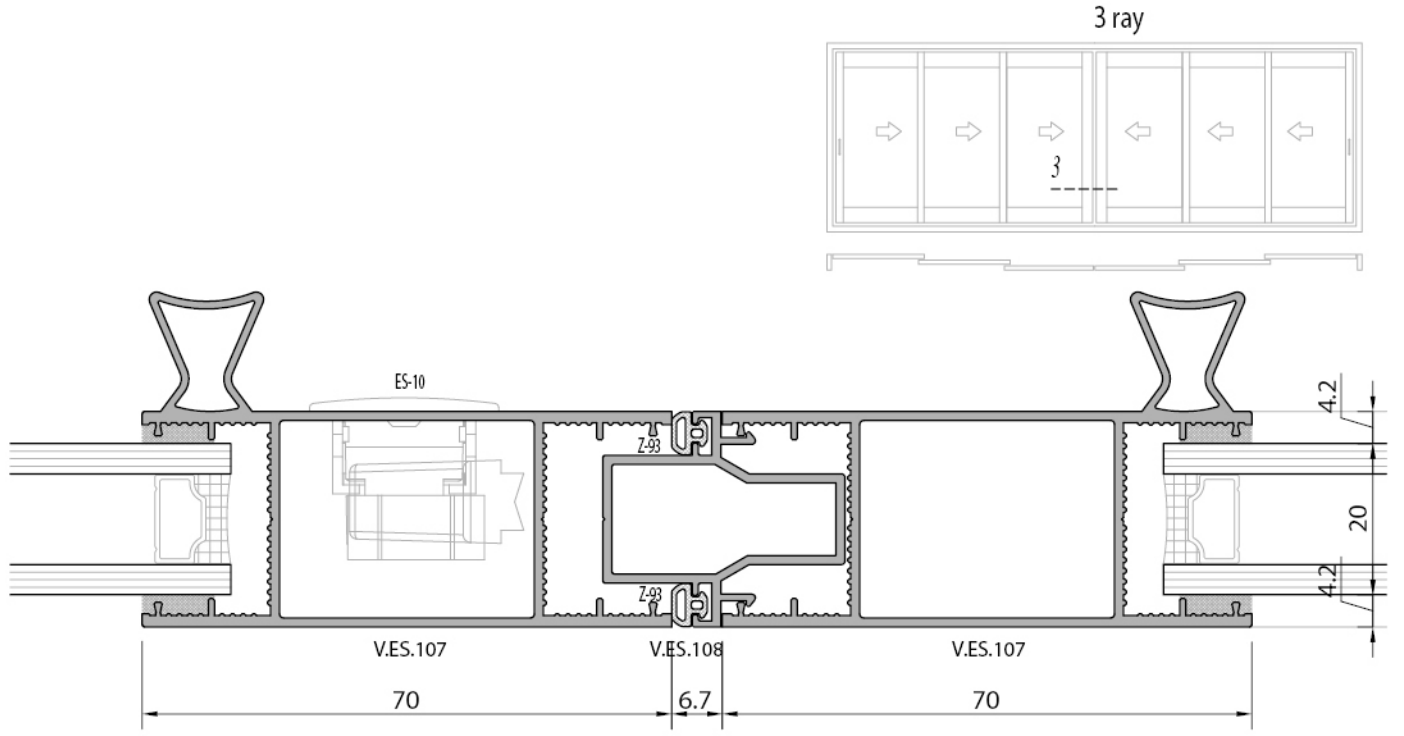
3-5 ray



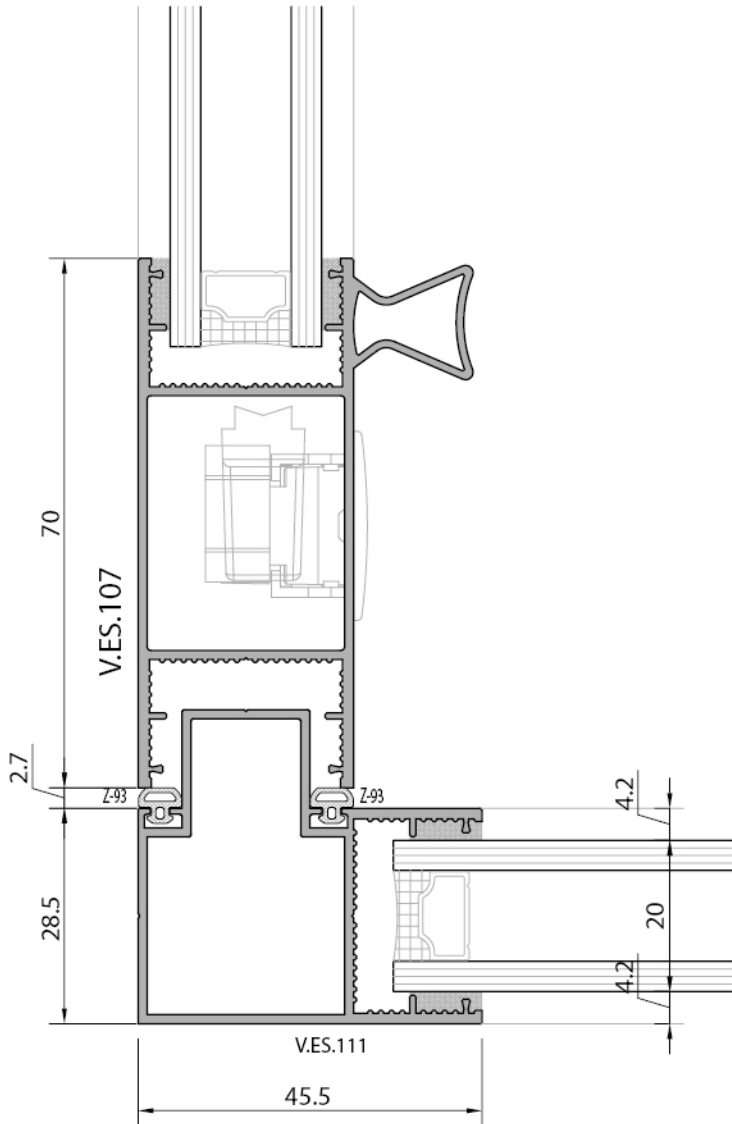
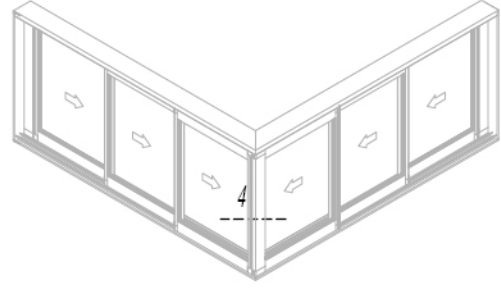
3-5 ray

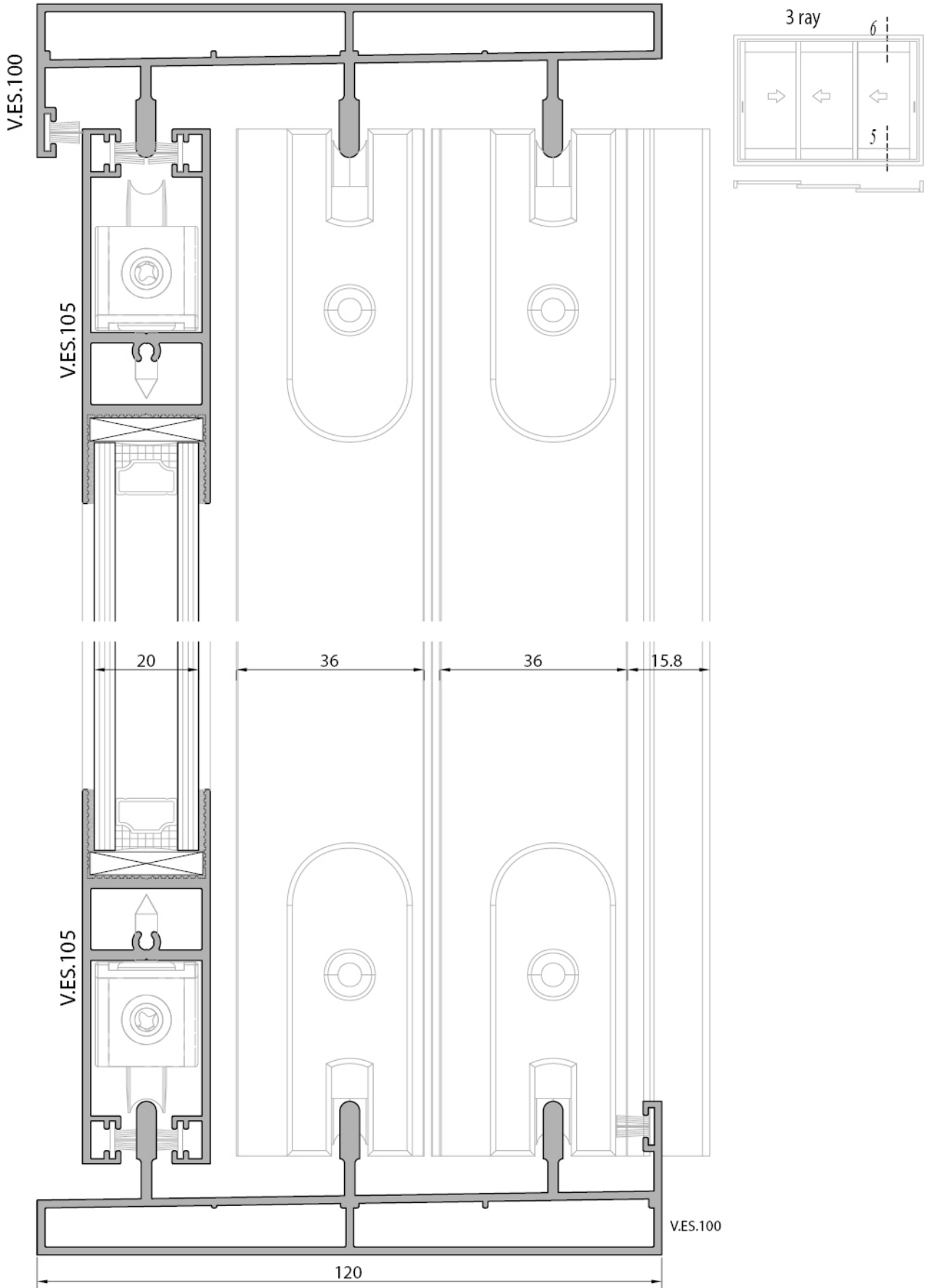


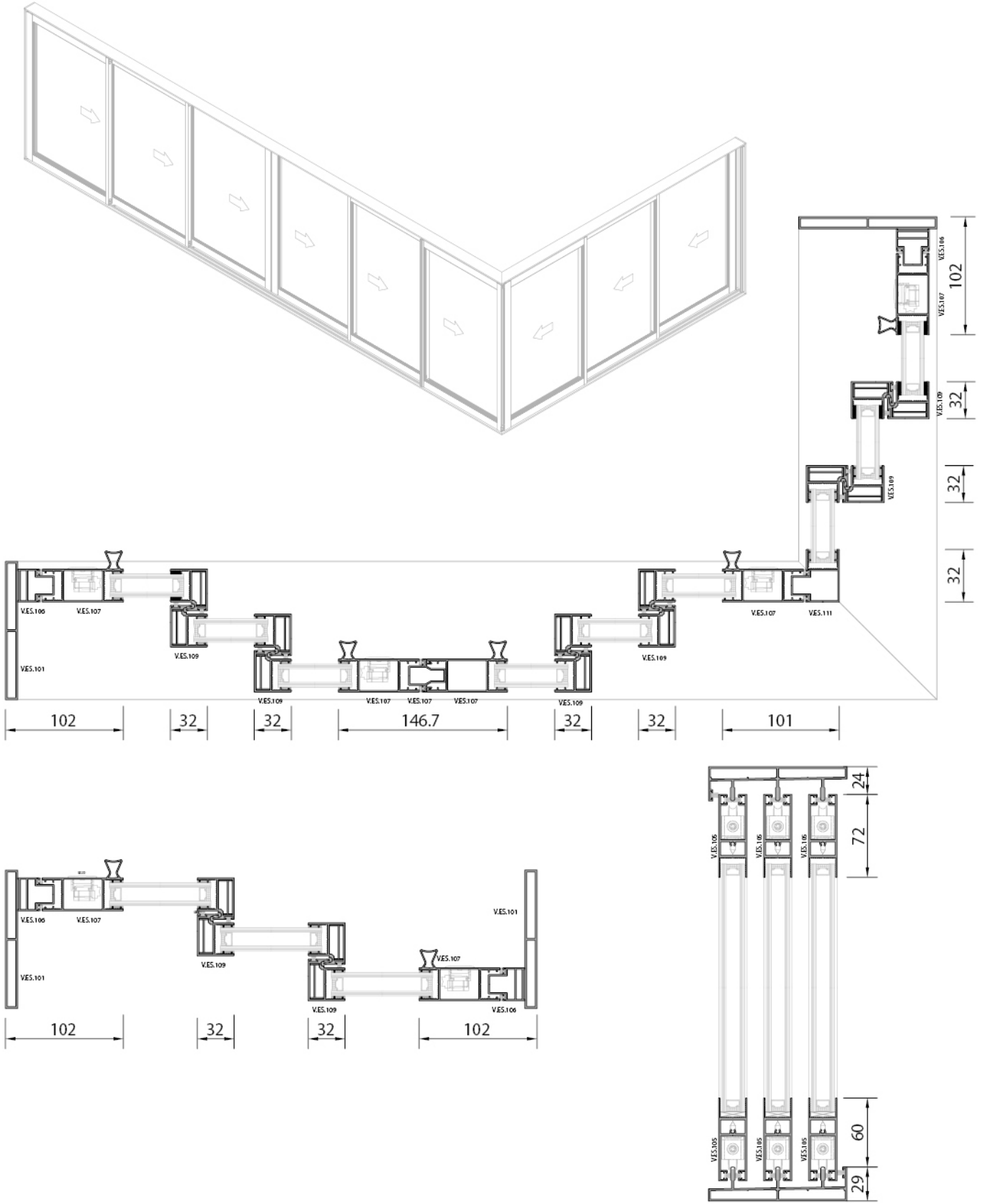


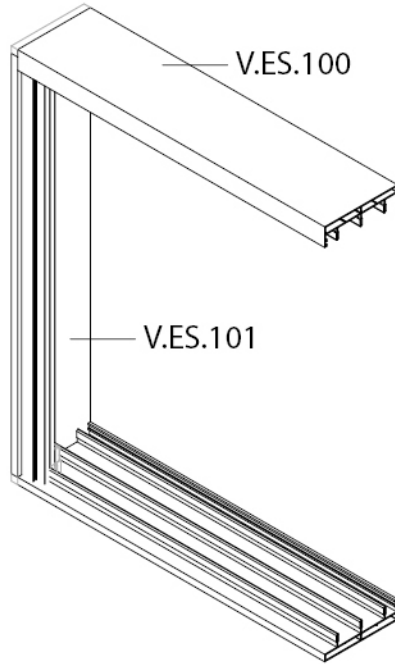
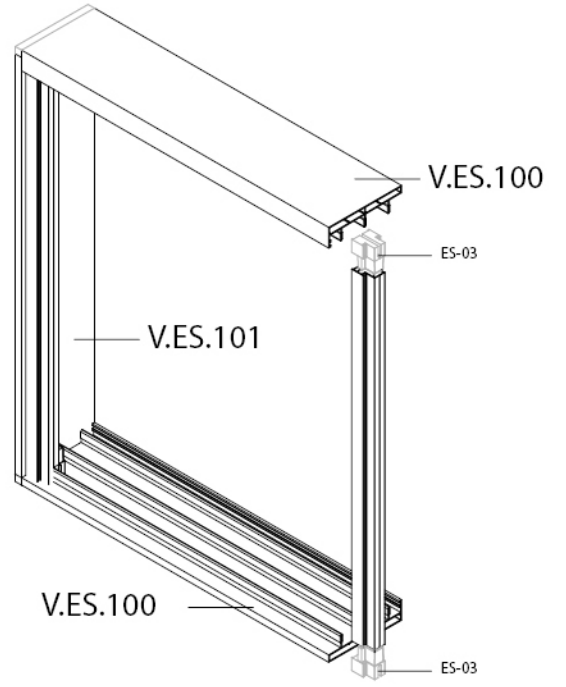
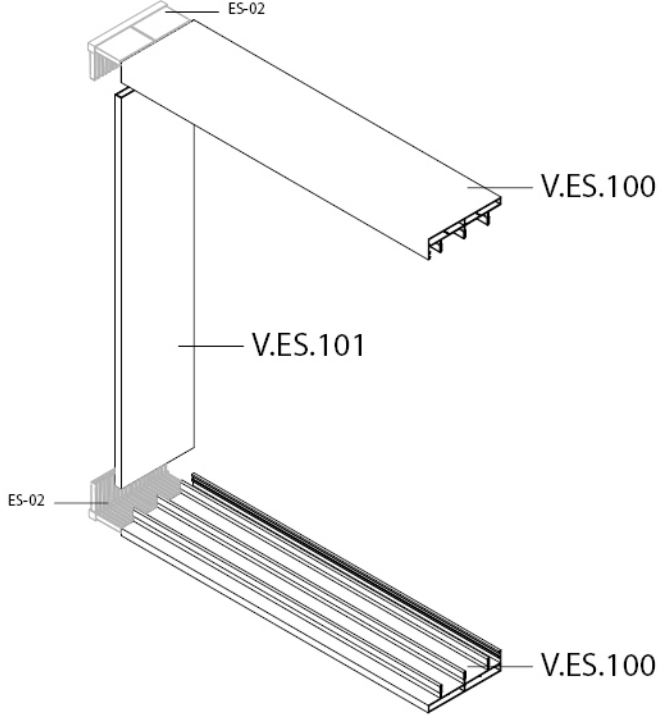


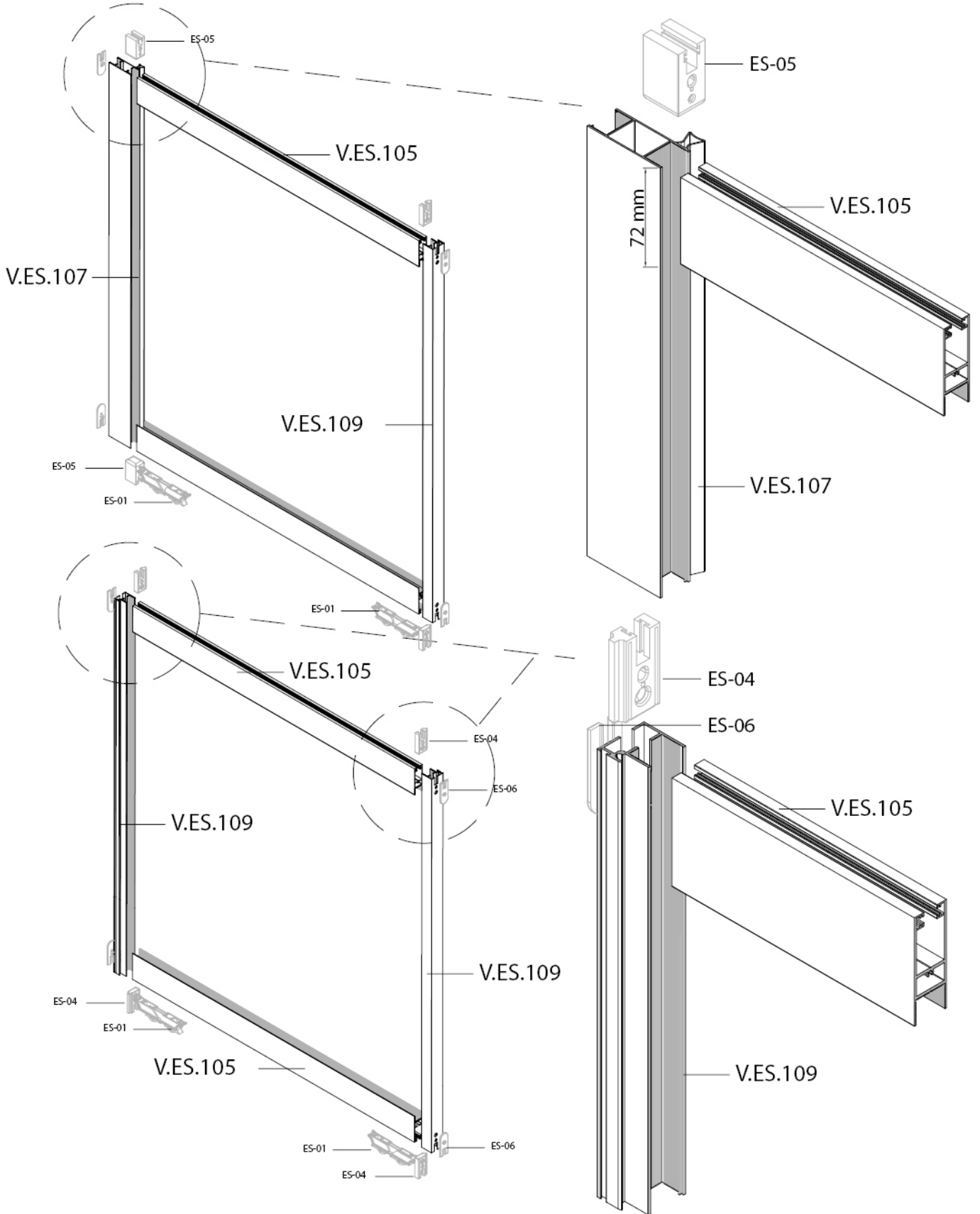


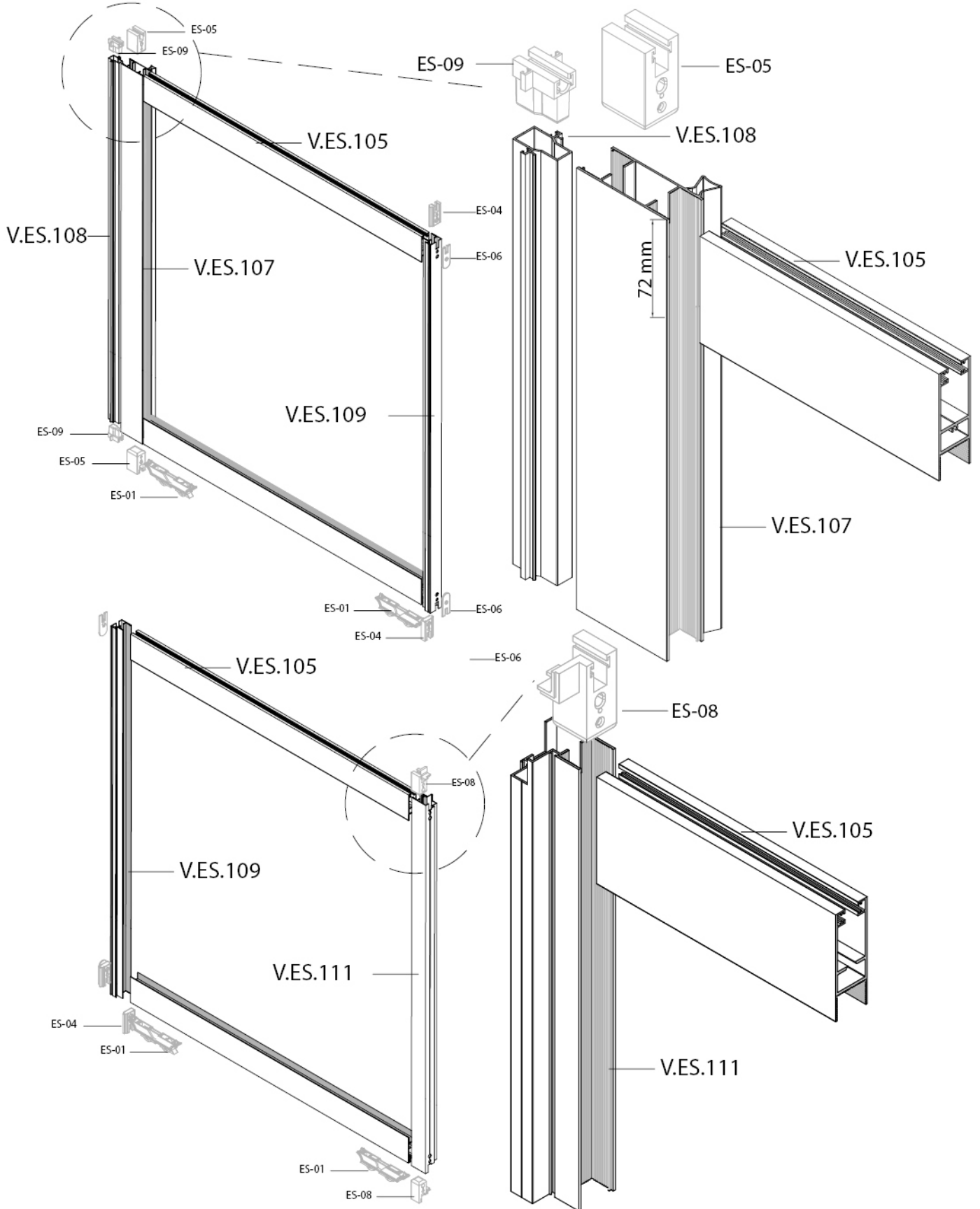


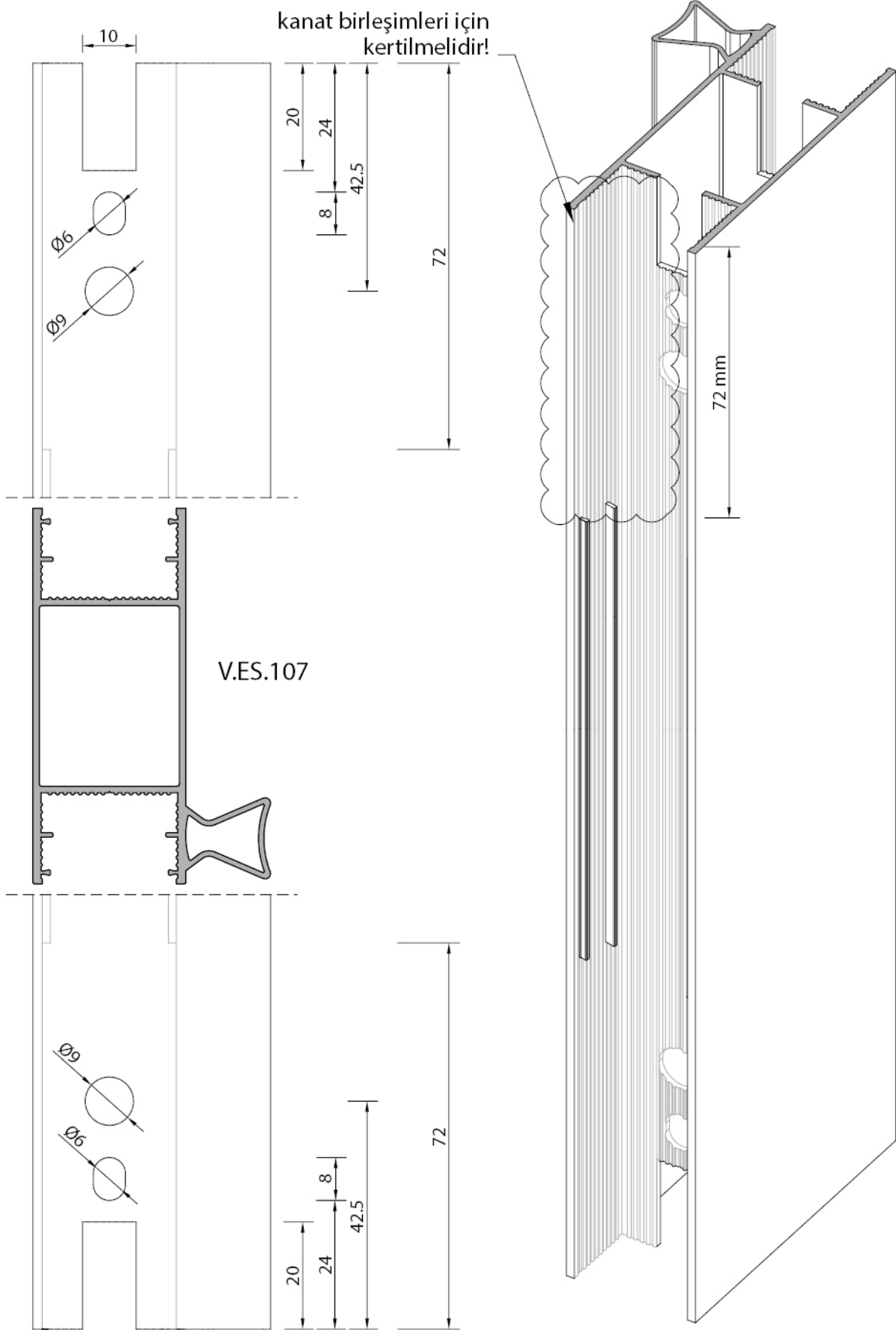


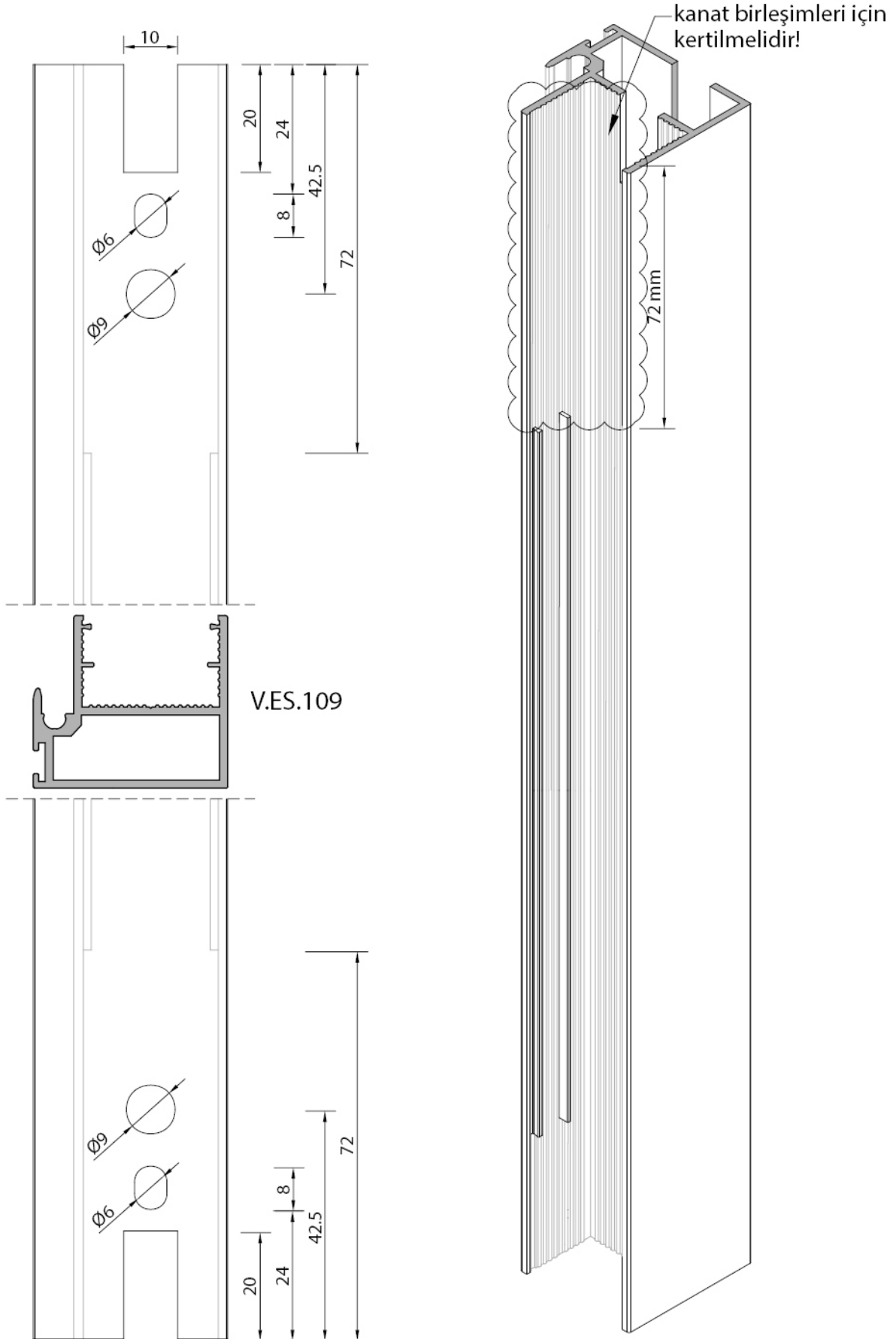




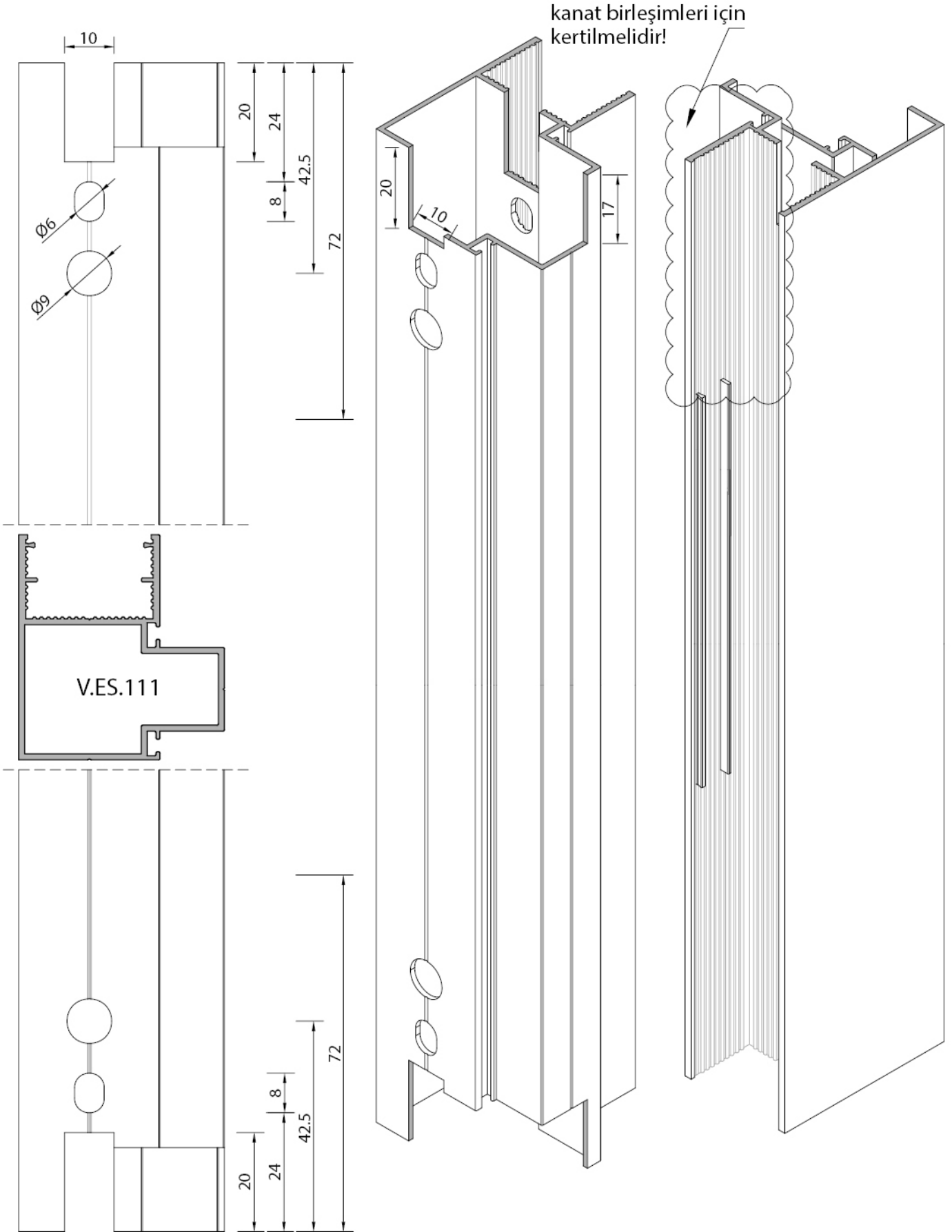


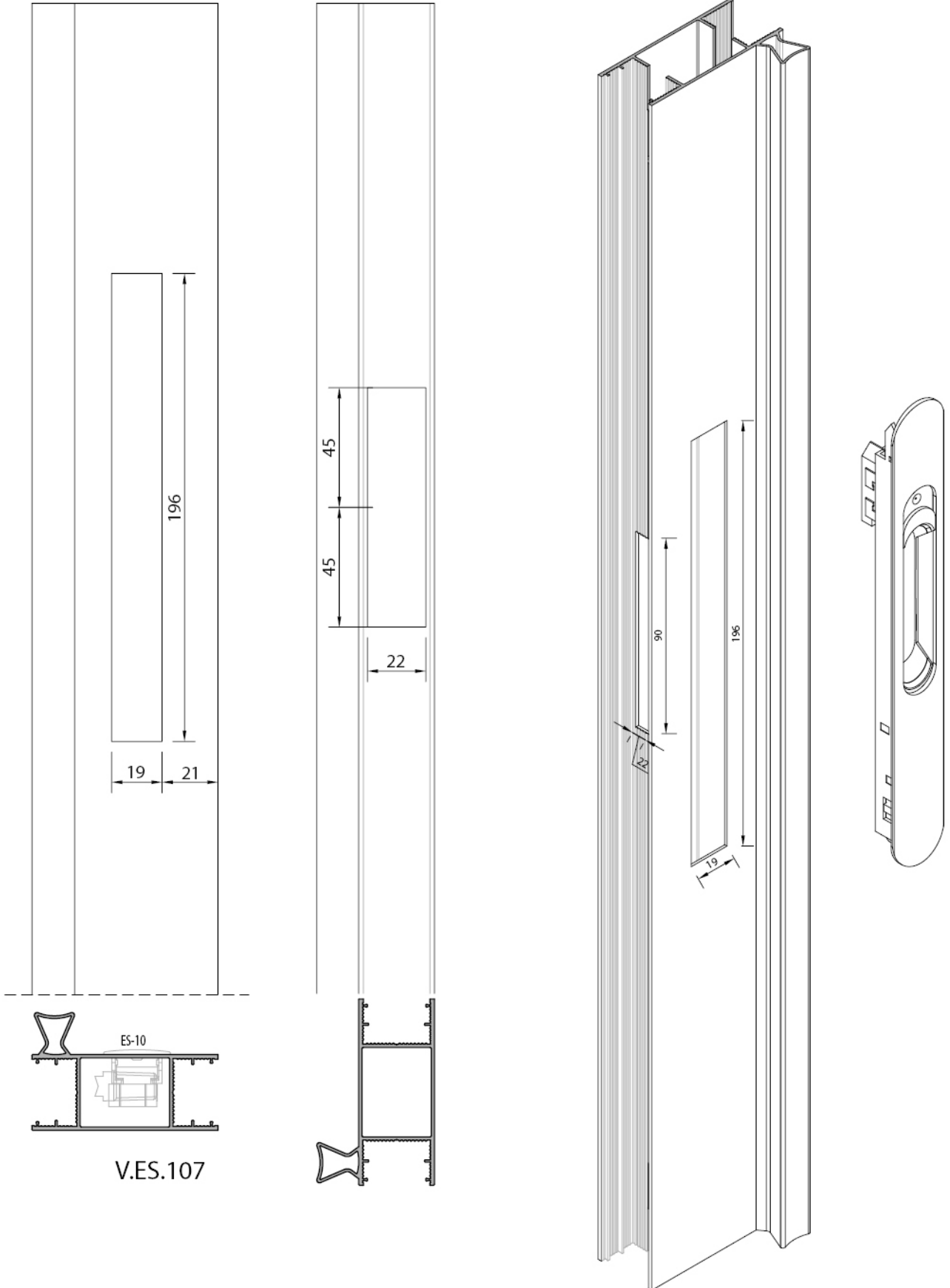


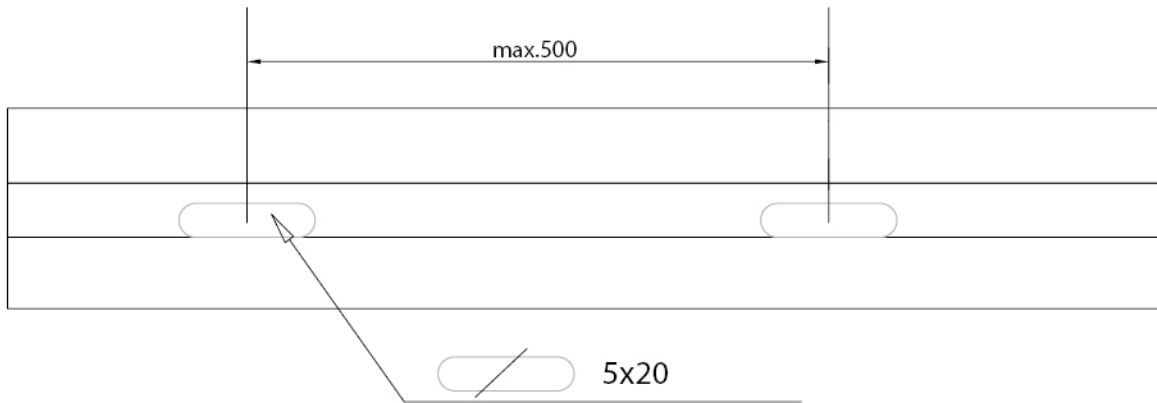
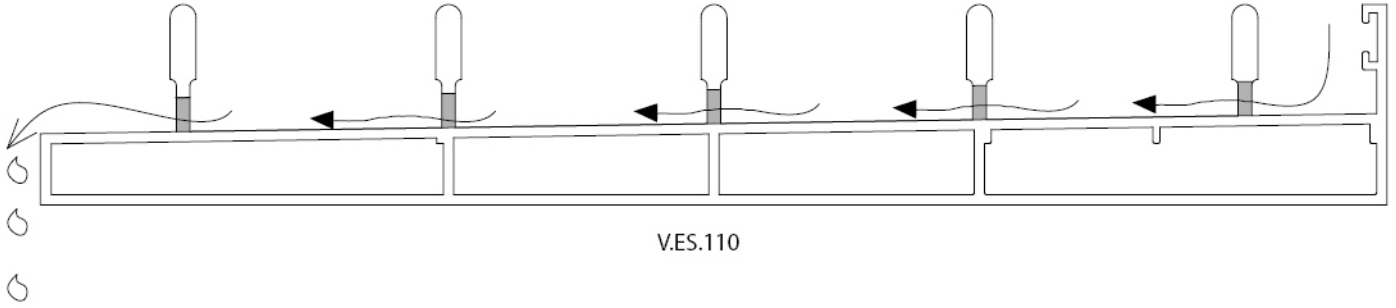
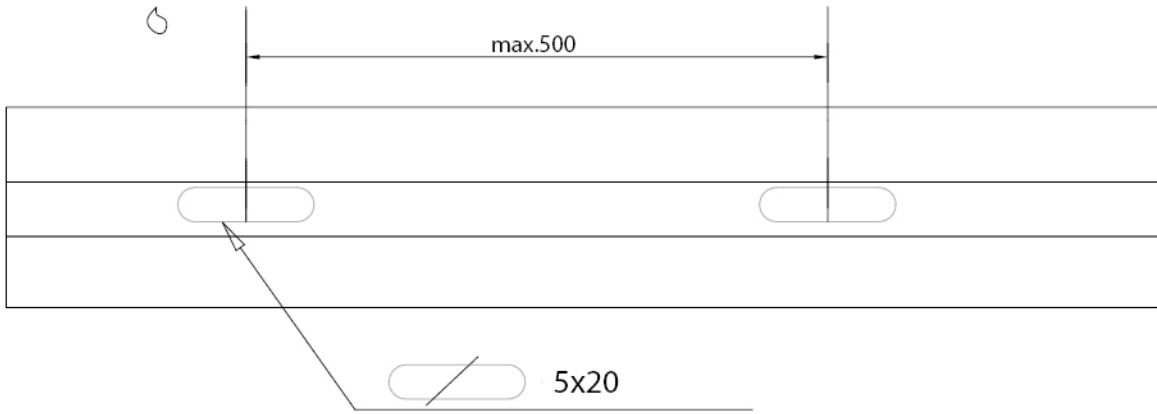
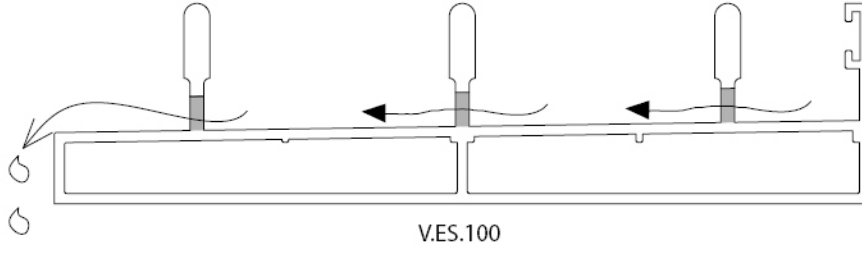


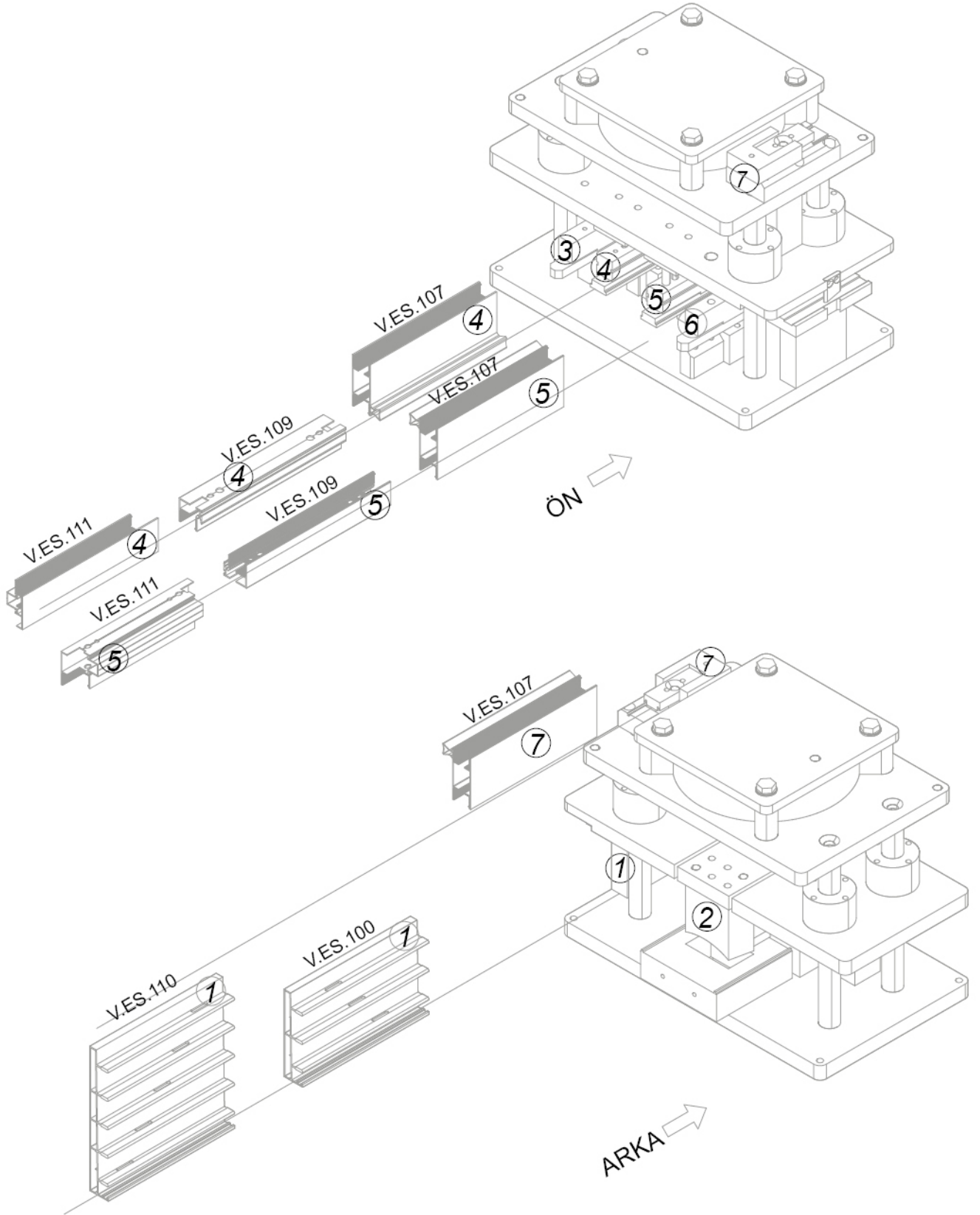




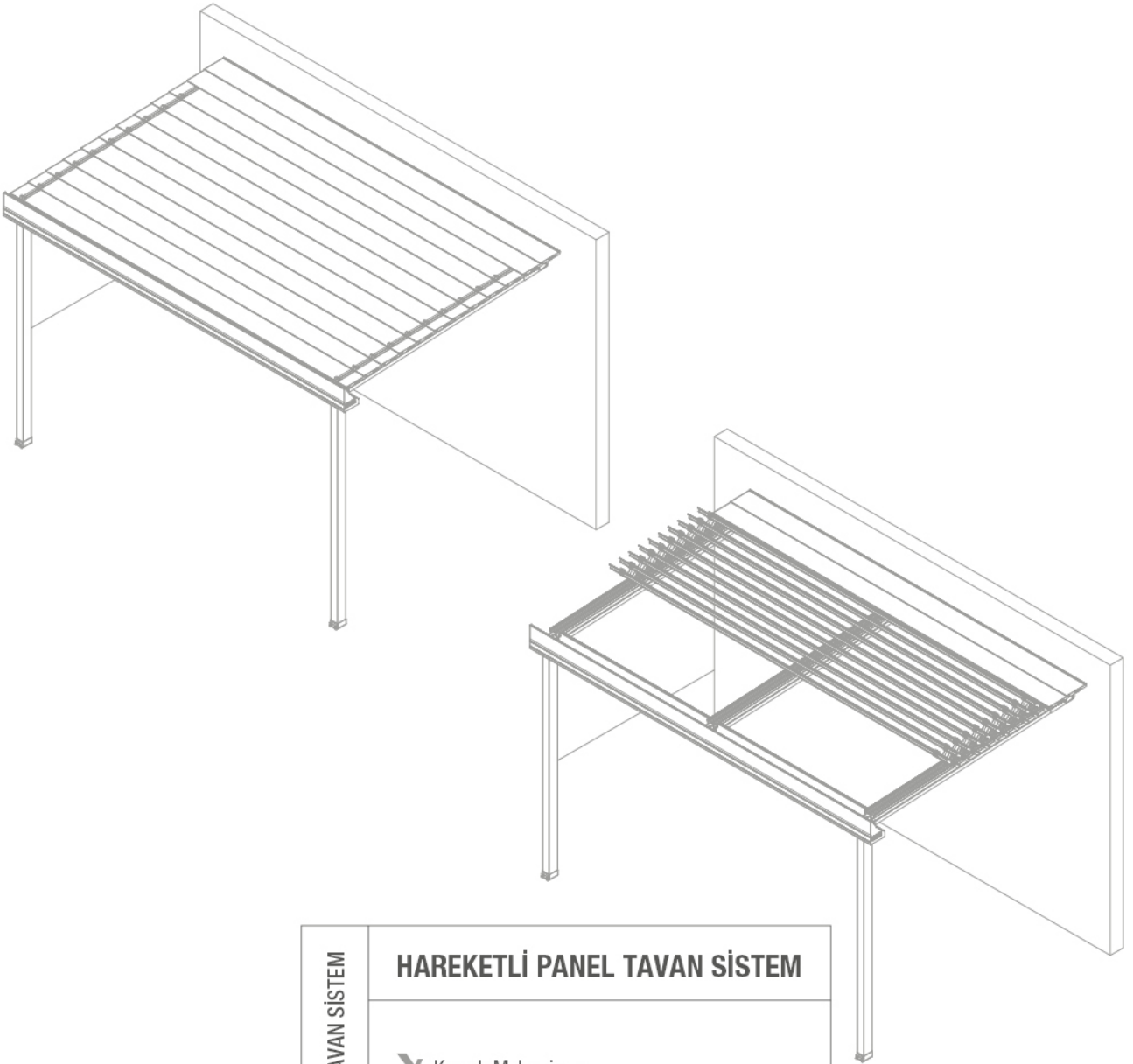








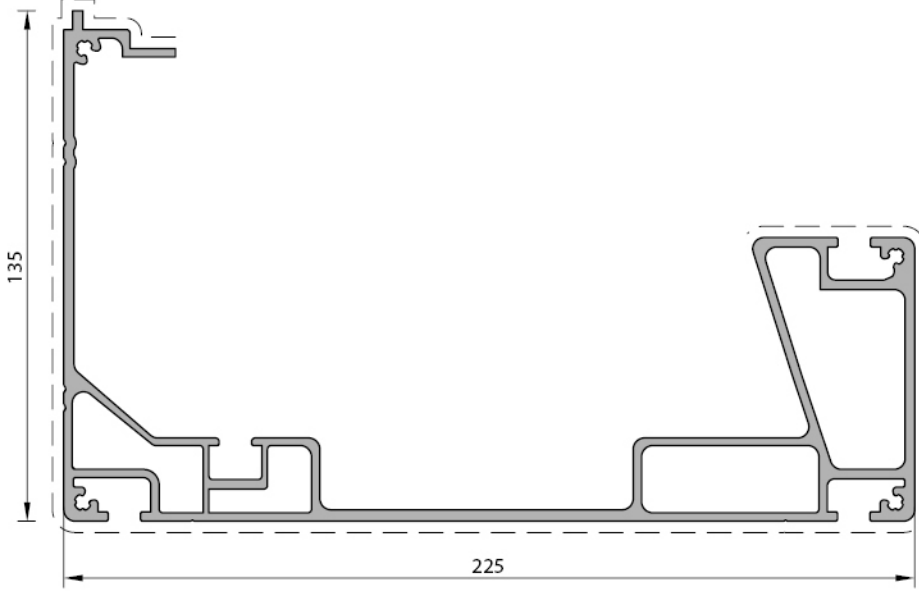
## Hareketli Panel Tavan Sistem



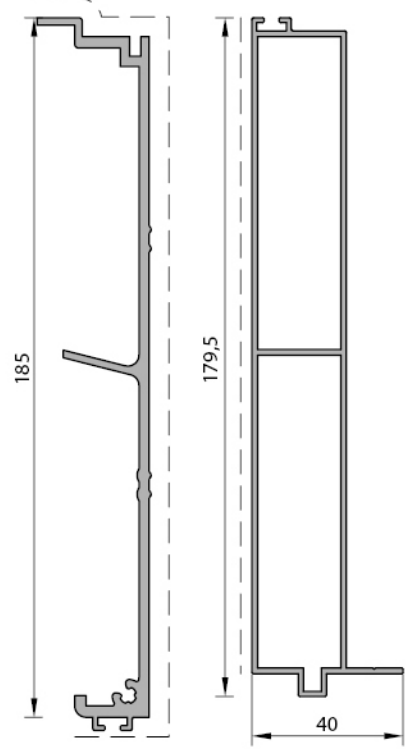
HAREKETLİ PANEL TAVAN SİSTEM

### HAREKETLİ PANEL TAVAN SİSTEM

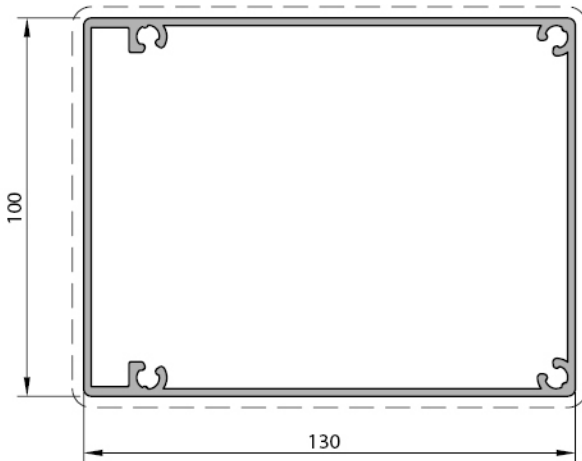
- ▼ Kayışlı Mekanizma
- ▼ Max. 50 m<sup>2</sup> alan
- ▼ Max. genişlik 800cm



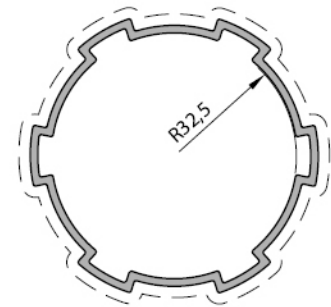
DERE PROFILI  
3344  
5.600 kg/mt



DERE KAPAK PROFILI 3345 1.950 kg/mt  
DERE İÇ KAPAMA PROFILI 8469 1.786 kg/mt

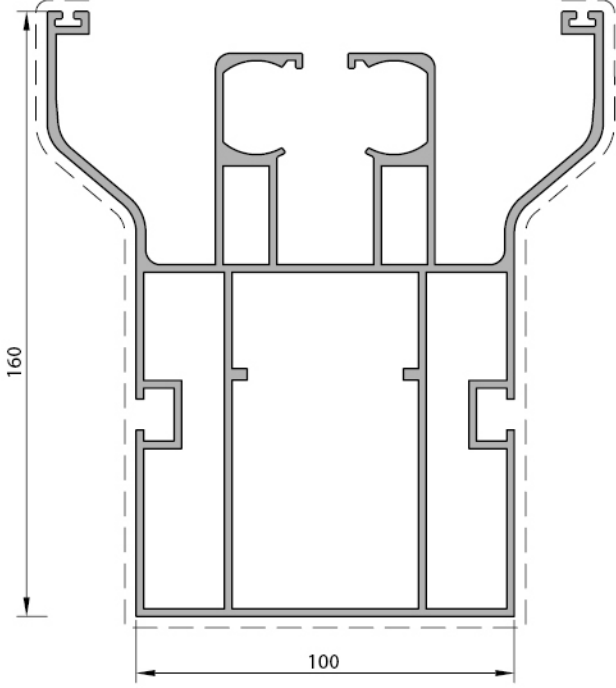


DİKME PROFILI  
8471  
2.767 kg/mt

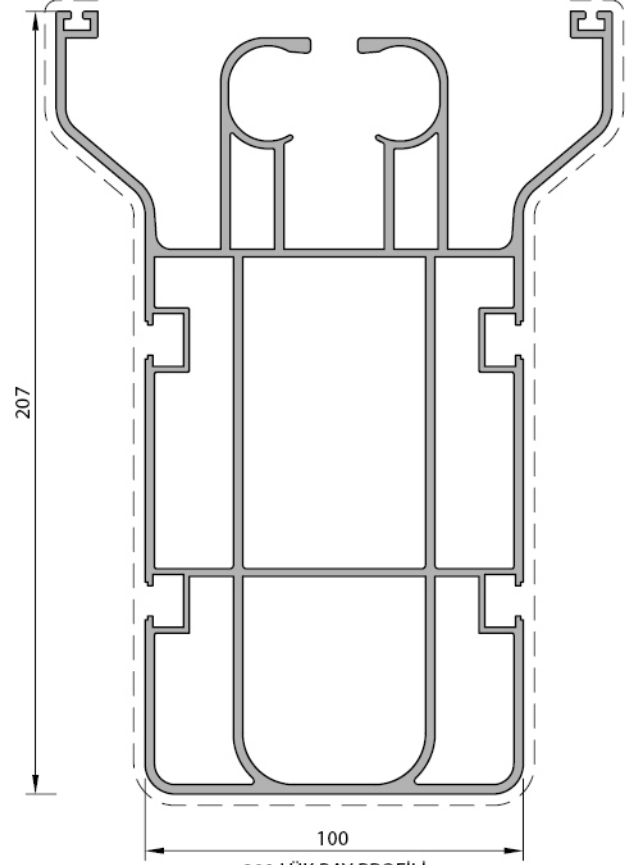


MOTOR BORU PROFILI  
8470  
1.426 kg/mt

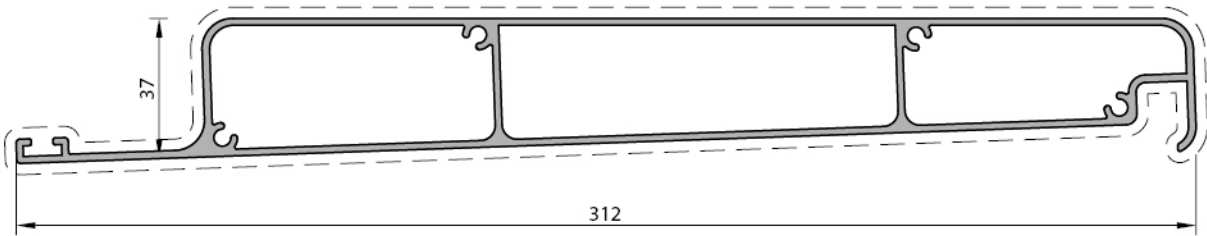
\* Profil ağırlıkları teoriktir. Ağırlık olarak teslimde yapılan tartım geçerlidir.



160 LIK RAY PROFILI  
7384  
6.058 kg/mt

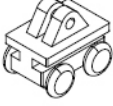
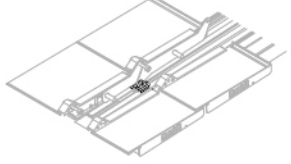
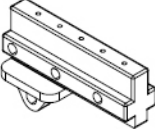
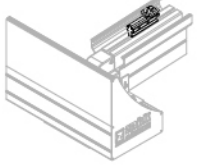
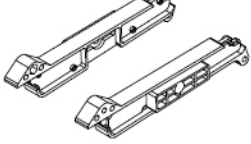
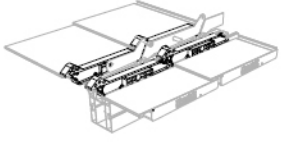





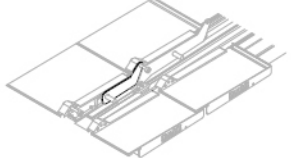

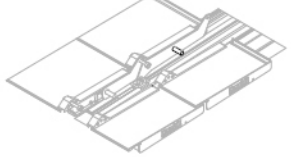
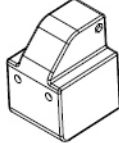





200 LÜK RAY PROFILI  
7558  
8.345 kg/mt

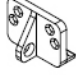


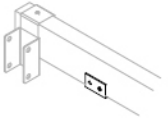
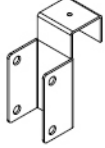
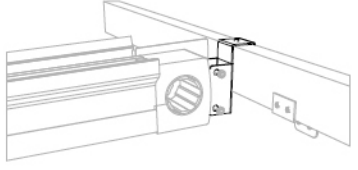

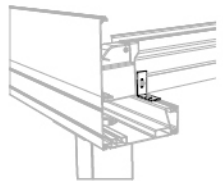
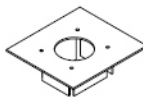

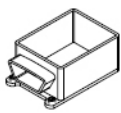


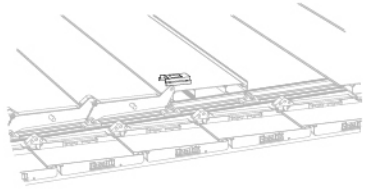
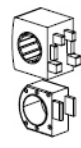
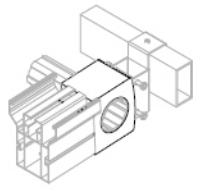
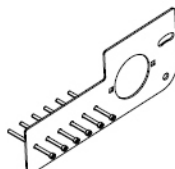
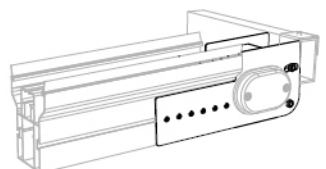



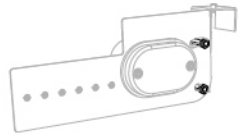

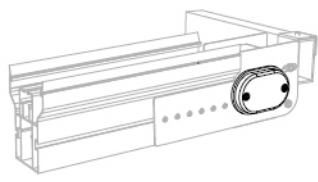

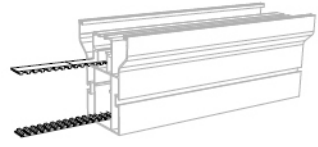
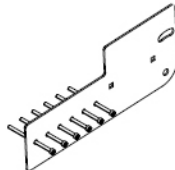
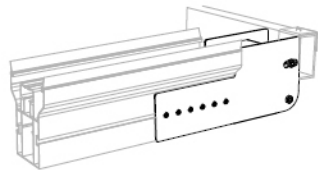
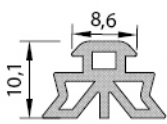

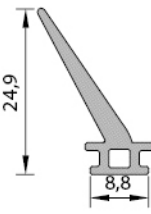

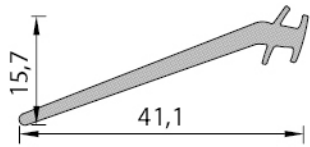
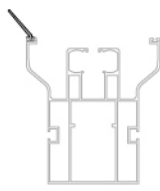
HAREKETLİ PANEL PROFILI  
7383  
3.833 kg/mt

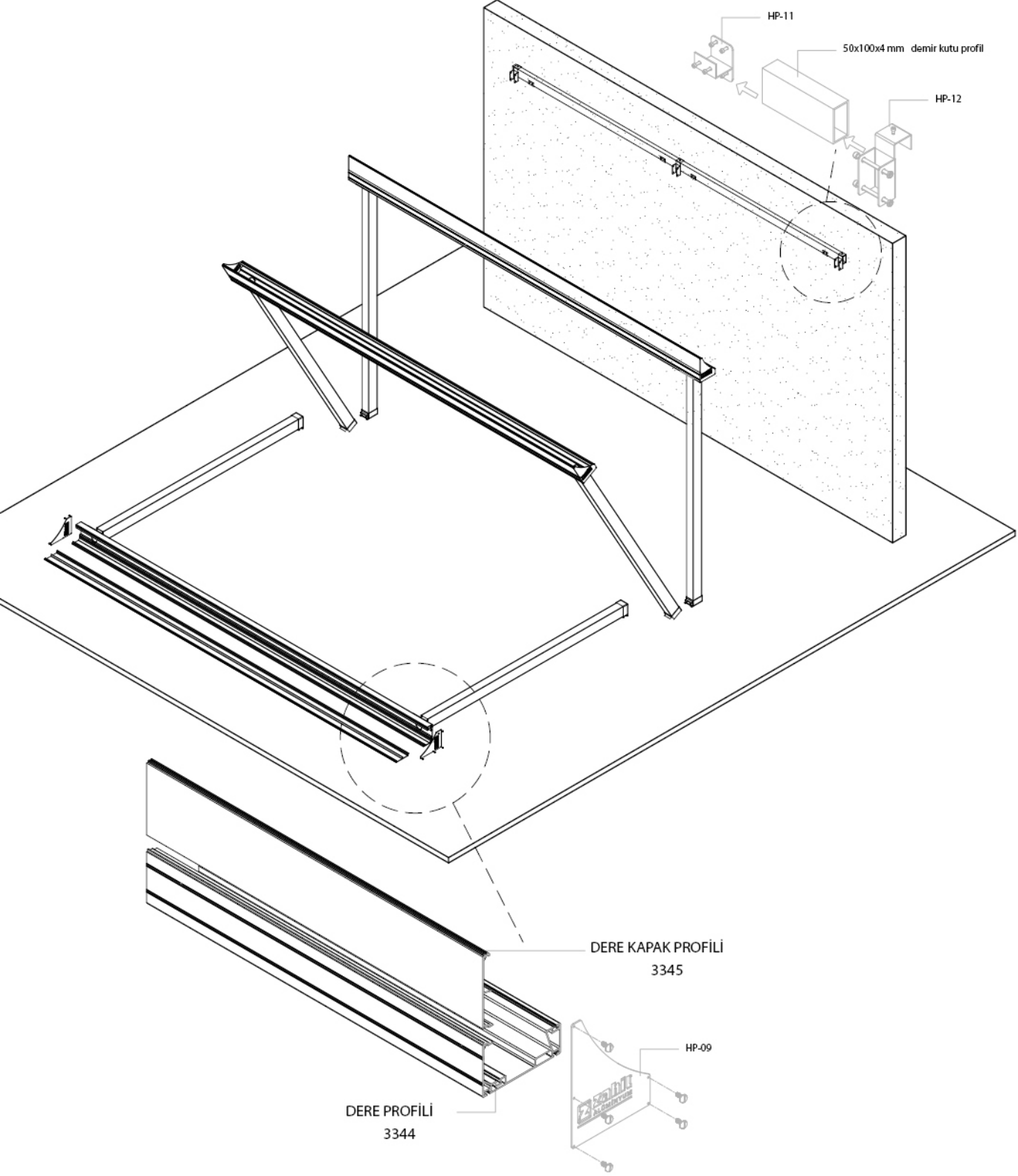
\* Profil ağırlıkları teoriktir. Ağırlık olarak teslimde yapılan tartım geçerlidir.

KOD	ŞEKİL	TANIM	PAKET METRAJİ	KULLANIM YERİ
HP-01		Küçük Araba Takımı	1 Adet	
HP-02		Büyük Araba Takımı	1 Adet	
HP-03		Panel Kapak (Sağ-Sol)	1 Takım	
HP-04		Panel Yan Kapak (Sağ-Sol)	1 Takım	
HP-05		Büyük Makas	1 Adet	
HP-06		Küçük Makas	4 Adet	
HP-07		M12 pim	1 Adet	
HP-08		Ray Ön Takım	3 Adet	
HP-09		Dere Yan Kapak	2 Adet	

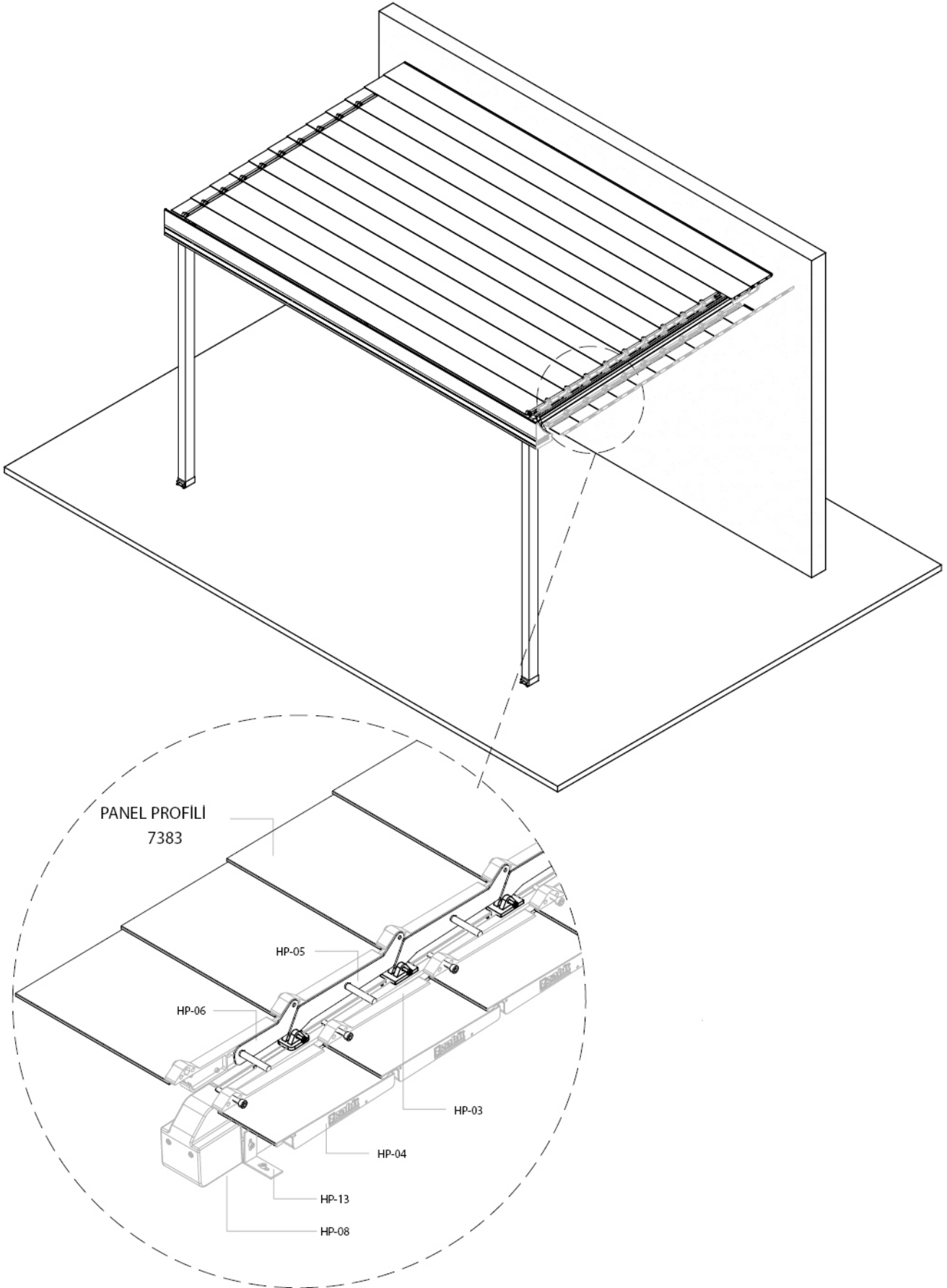


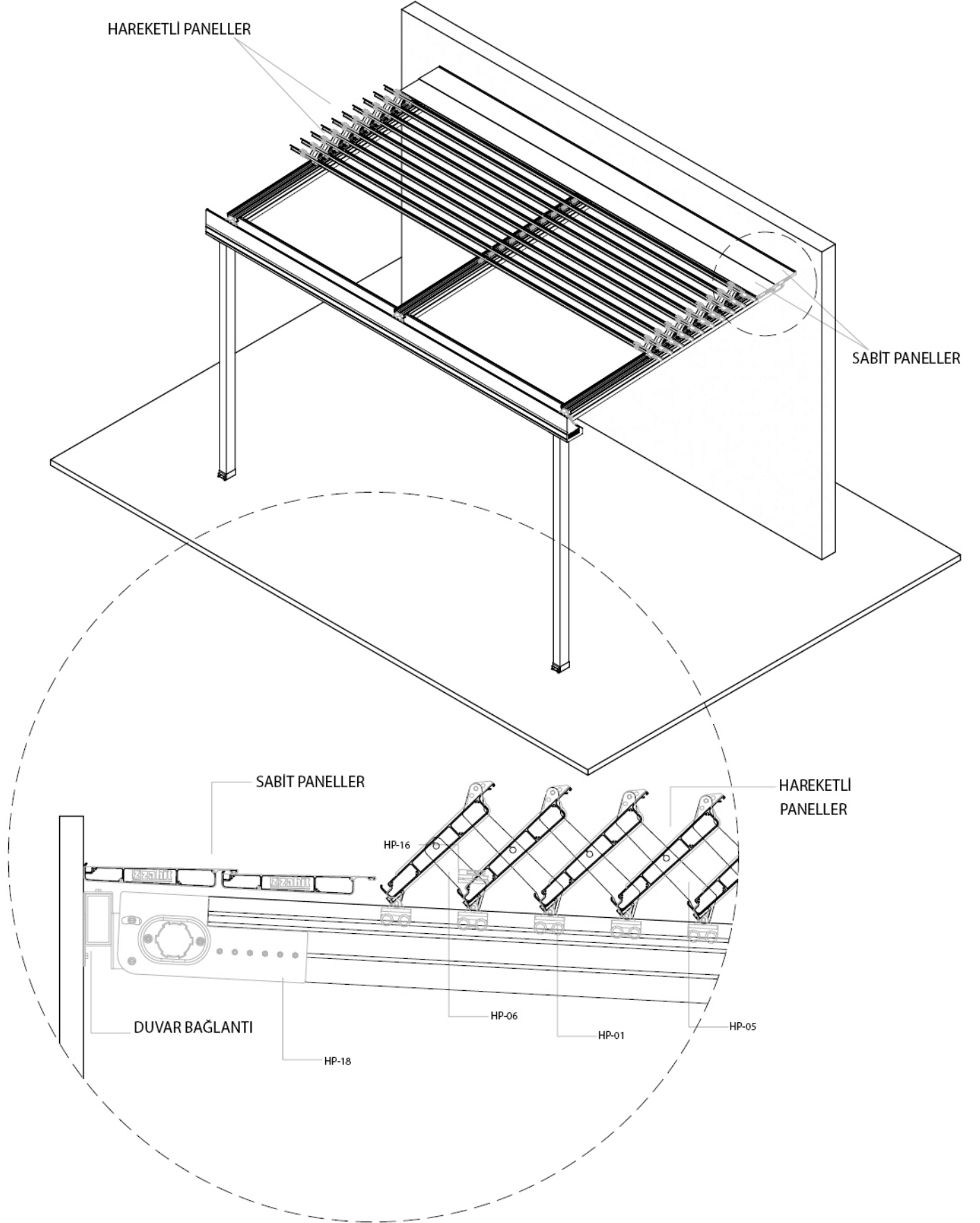
KOD	ŞEKİL	TANIM	PAKET METRAJİ	KULLANIM YERİ
HP-10		Panel Orta Mafsal	1 Adet	
HP-11		Kutu Profil Bağlantı Laması	1 Adet	
HP-12		Ray Profili Bağlantı Laması	1 Adet	
HP-13		Bağlantı Laması	1 Adet	
HP-14		Dere Bağlantı Flanşı	2 Adet	
HP-15		Dikme Profil Pabuç	1 Adet	
HP-16		Araba Sabitleme Sacı	1 Adet	
HP-17		Motor Bağlantı Takımı	1 Adet	
HP-18		Motor Bağlantı Flanşı	1 Adet	

KOD	ŞEKİL	TANIM	PAKET METRAJİ	KULLANIM YERİ
HP-19		M12 Somunlu Vida	1 adet	
HP-20		Motor Kapak	1 adet	
HP-21		Triger Kayış	1 adet	
HP-22		Motor Bağlantı Flanşı (Deliksiz)		
Z-95	 10,1 8,6	Hareketli Panel Fiteli	94 gr/m 160 m	
Z-96	 24,9 8,8	Sabit Panel Fiteli	115 gr/m 130 m	
Z-97	 15,7 41,1	Ray ve Dere İç Kapama Fiteli	163 gr/m 92	

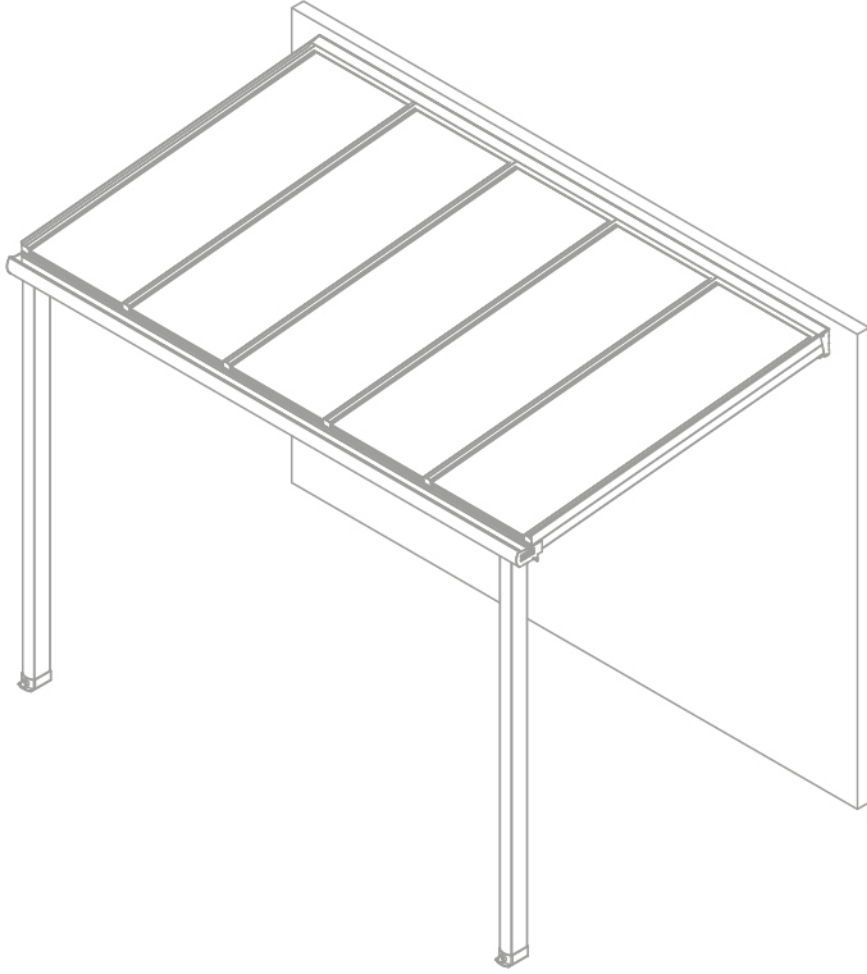




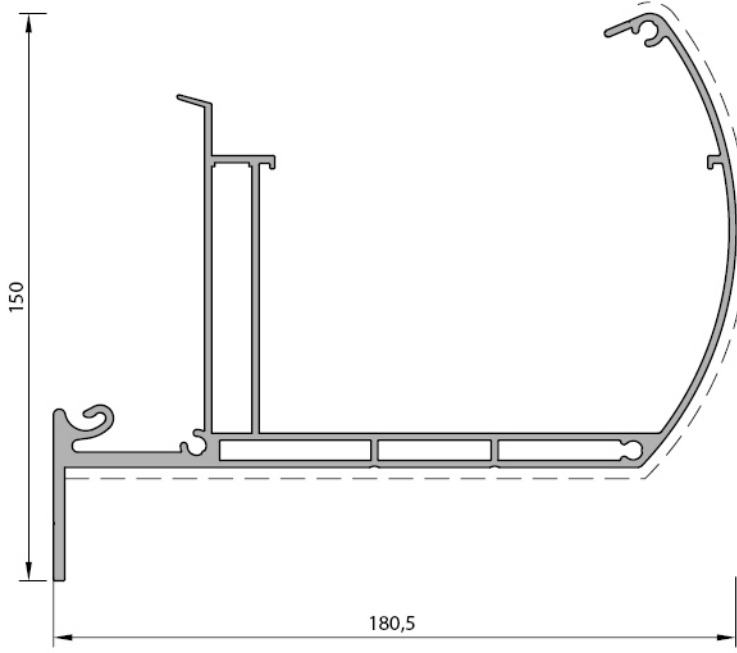




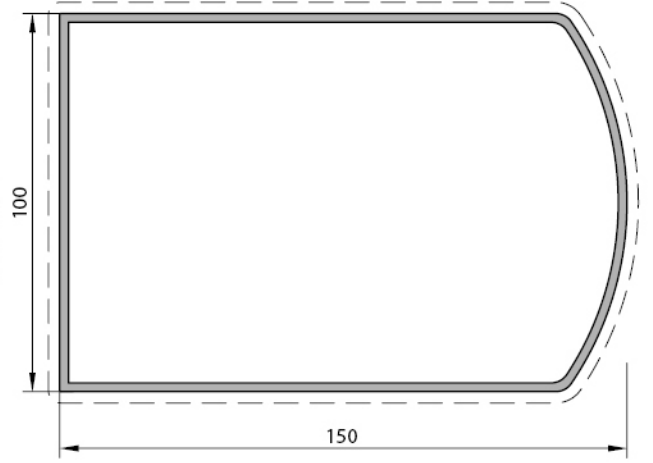
## Sabit Cam Tavan Sistem



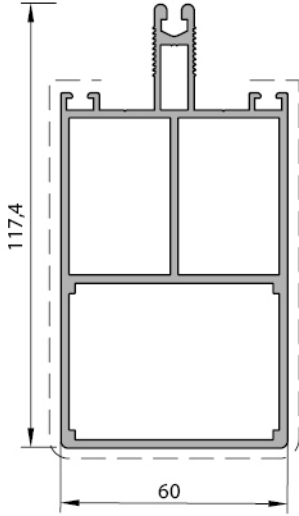
SABİT CAM TAVAN SİSTEM	<b>SABİT CAM TAVAN SİSTEM</b>	V.S.C.	V.SC.	201
	<ul style="list-style-type: none"><li>✓ Ekonomik, Kolay Montaj</li><li>✓ Cam Özelliği; 8 mm tek cam ve 20 mm ısıcam</li><li>✓ Max. panel genişlik 800 cm, derinlik 300 cm</li></ul>		SİSTEM	PR NO



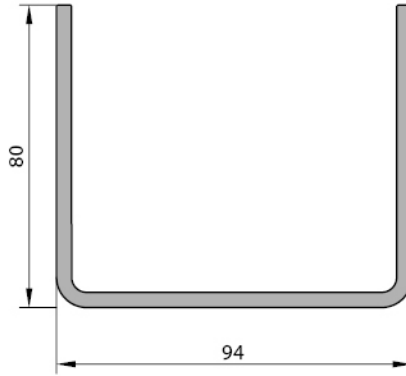
DERE PROFILI  
V.SC.103  
3.992 kg/mt



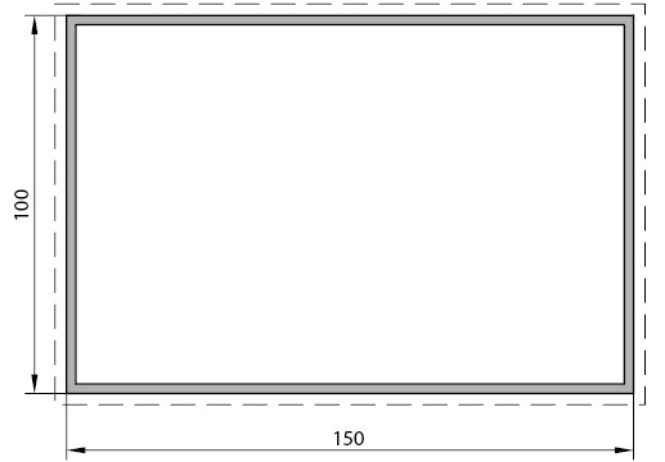
DİKME PROFILI  
V.SC.104  
2.902 kg/mt



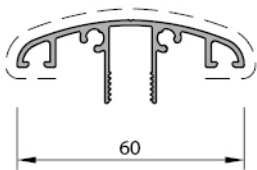
GRIYAJ PROFILI  
V.SC.100  
2.730 kg/mt



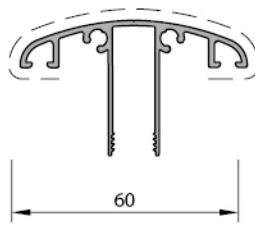
DİKME BAĞLANTI PROFILI  
V.SC.106  
2.610 kg/mt



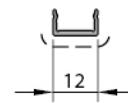
DİKME PROFILI  
3798  
3.320 kg/mt



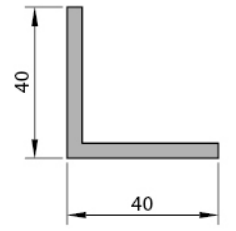
TEK CAM KAPAK PROFILI  
V.SC.101  
0.548 kg/mt



ÇİFT CAM KAPAK PROFILI  
V.SC.201  
0.630 kg/mt



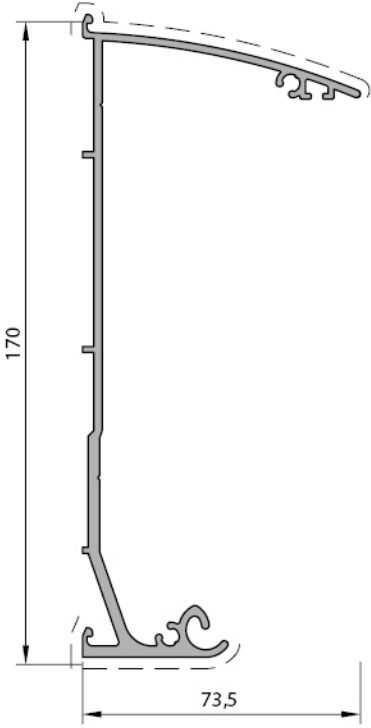
LED KANAL KAPAK PROFILI  
V.SC.205  
0.068 kg/mt



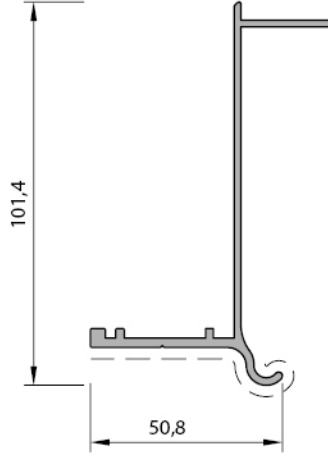
KÖŞE PROFILI  
V.SC.109  
0.820 kg/mt

\* Profil ağırlıkları teoriktir. Ağırlık olarak teslimde yapılan tartım geçerlidir.

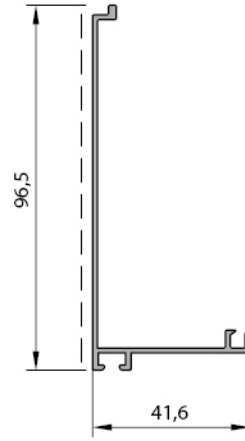




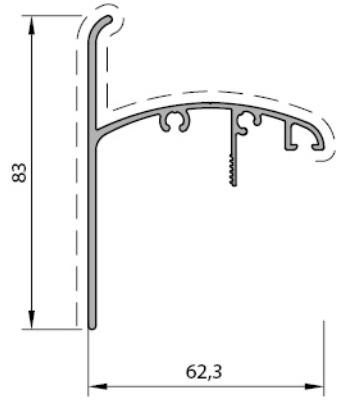
TEK CAM SABİTLEME PROFİLİ  
V.SC.105  
2.085 kg/mt



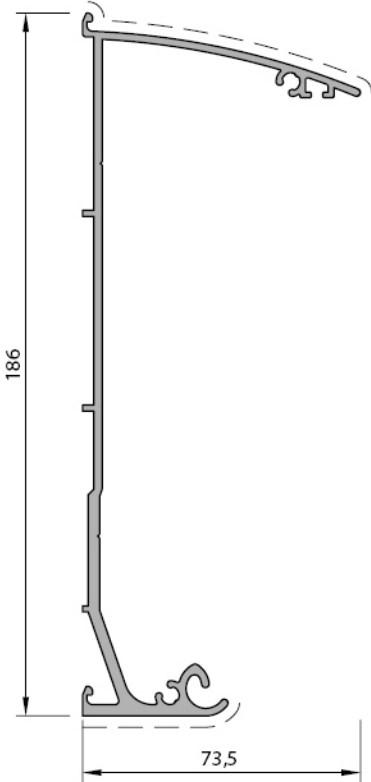
TEK CAM GEÇME PROFİLİ  
V.SC.102  
0.975 kg/mt



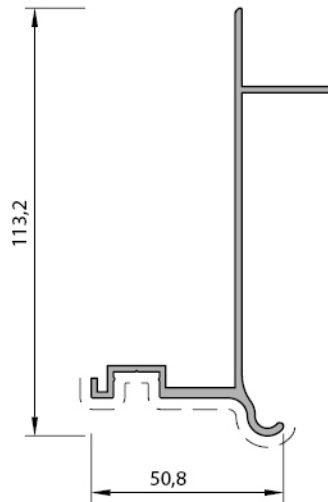
TEK CAM DESTEK PROFİLİ  
V.SC.108  
0.570 kg/mt



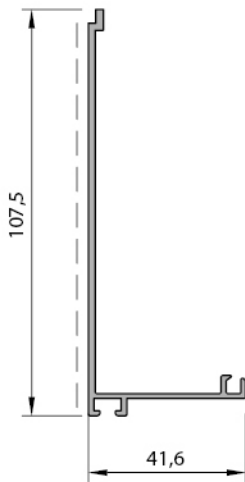
TEK CAM BİTİM KAPAK PROFİLİ  
V.SC.107  
0.921 kg/mt



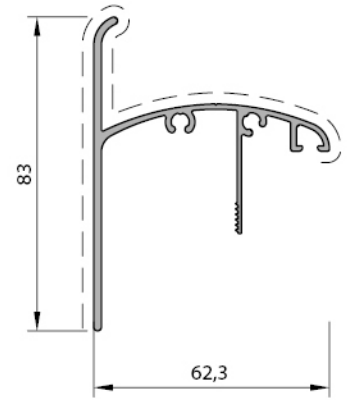
ÇİFT CAM SABİTLEME PROFİLİ  
V.SC.202  
2.180 kg/mt



ÇİFT CAM GEÇME PROFİLİ  
V.SC.203  
1.011 kg/mt


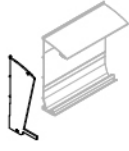

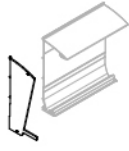



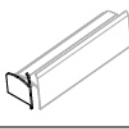





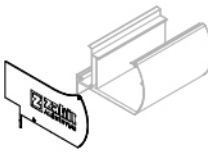
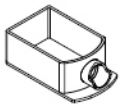
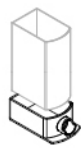
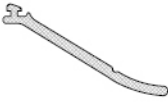
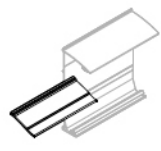
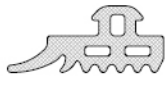
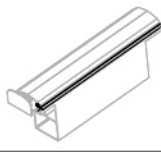

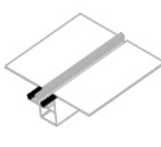


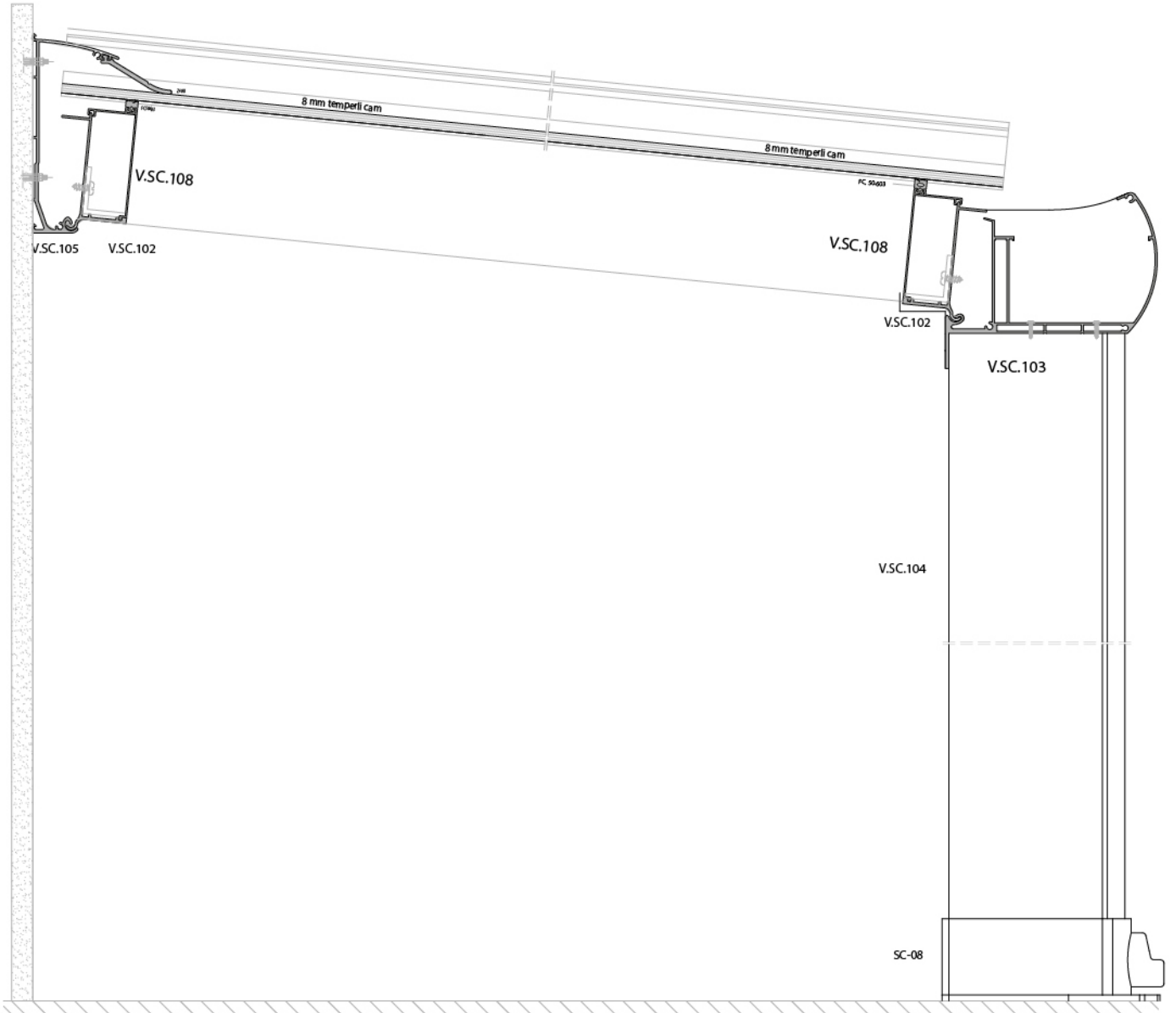
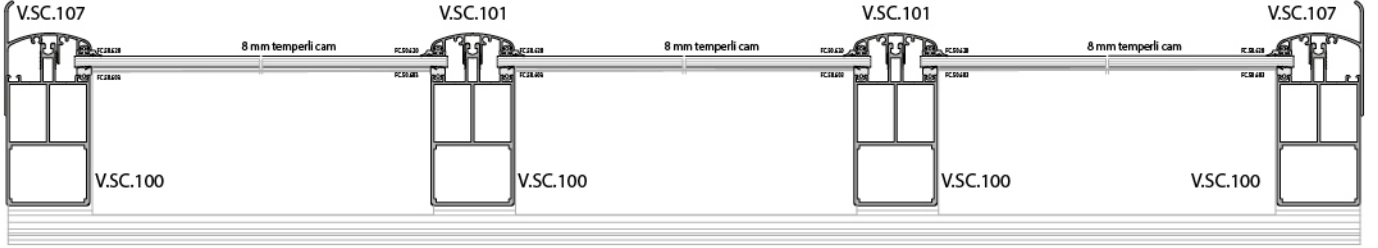
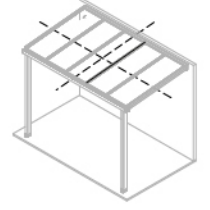
ÇİFT CAM DESTEK PROFİLİ  
V.SC.204  
0.737 kg/mt

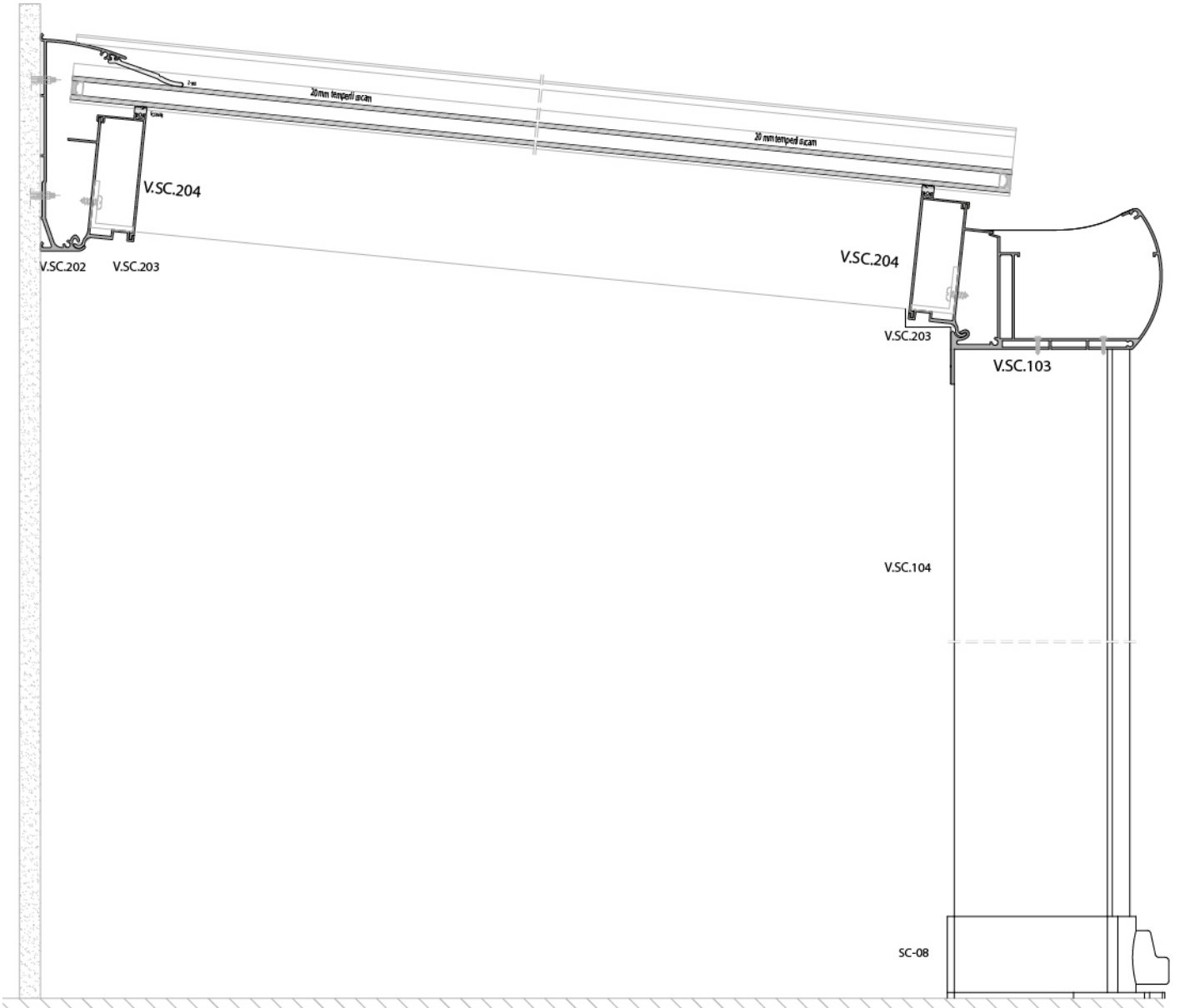
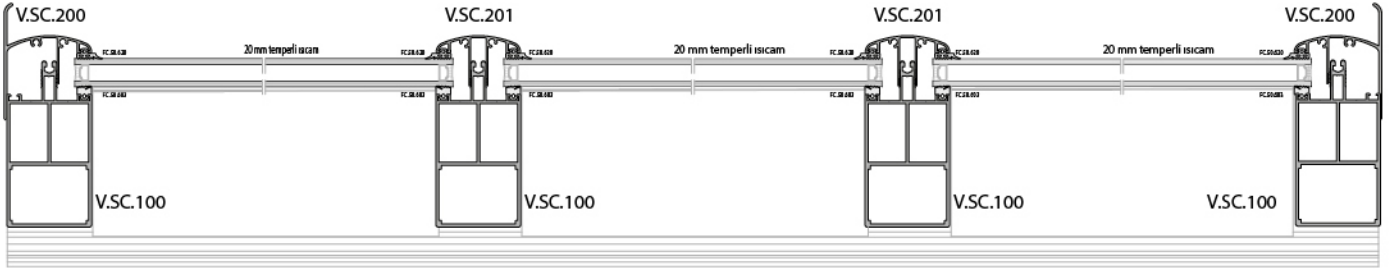
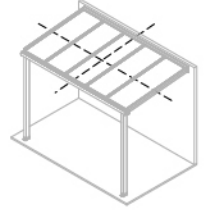


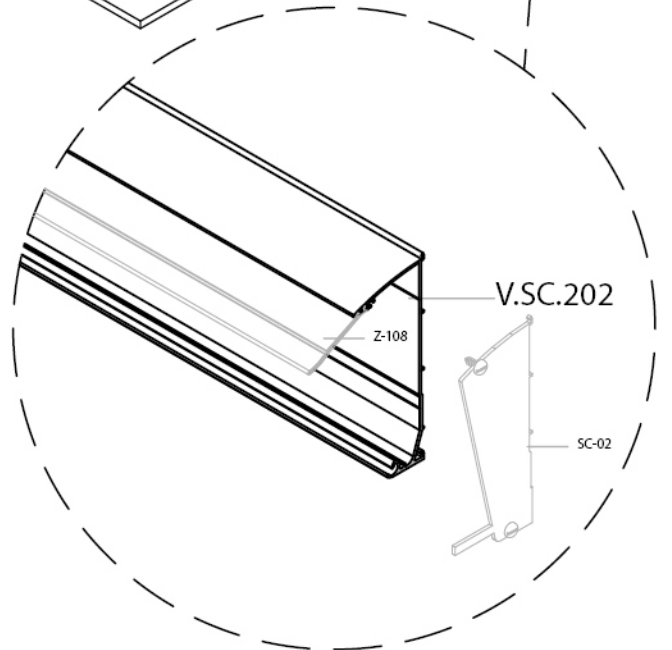
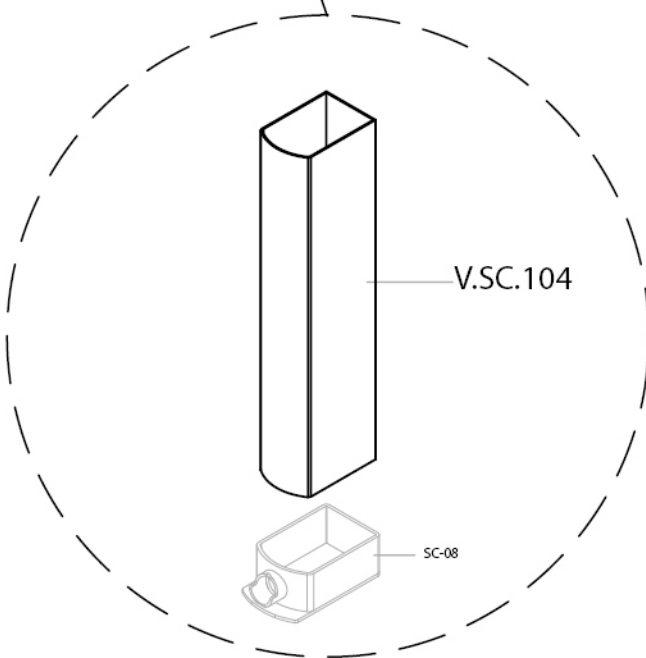
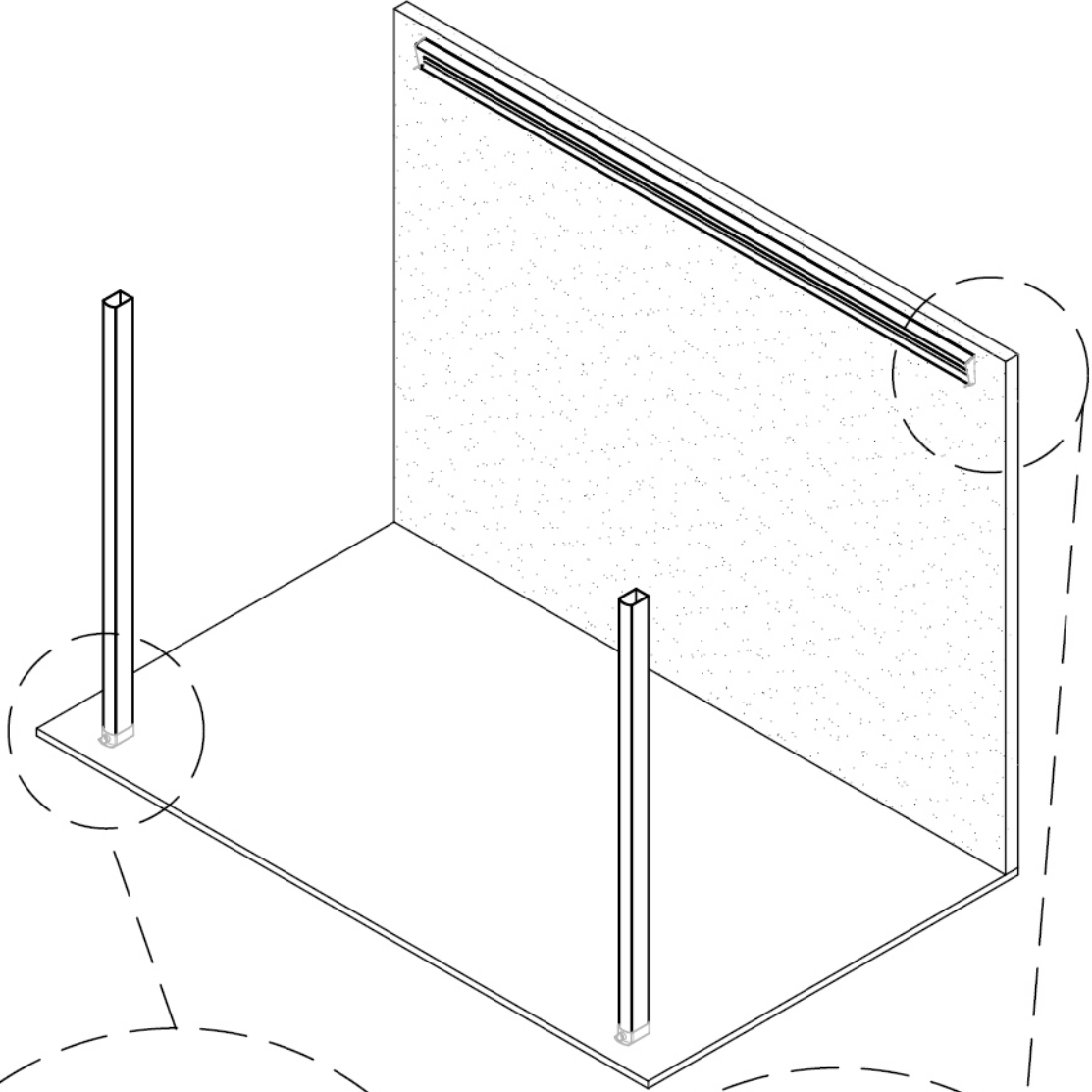
ÇİFT CAM BİTİM KAPAK PROFİLİ  
V.SC.200  
0.960 kg/mt

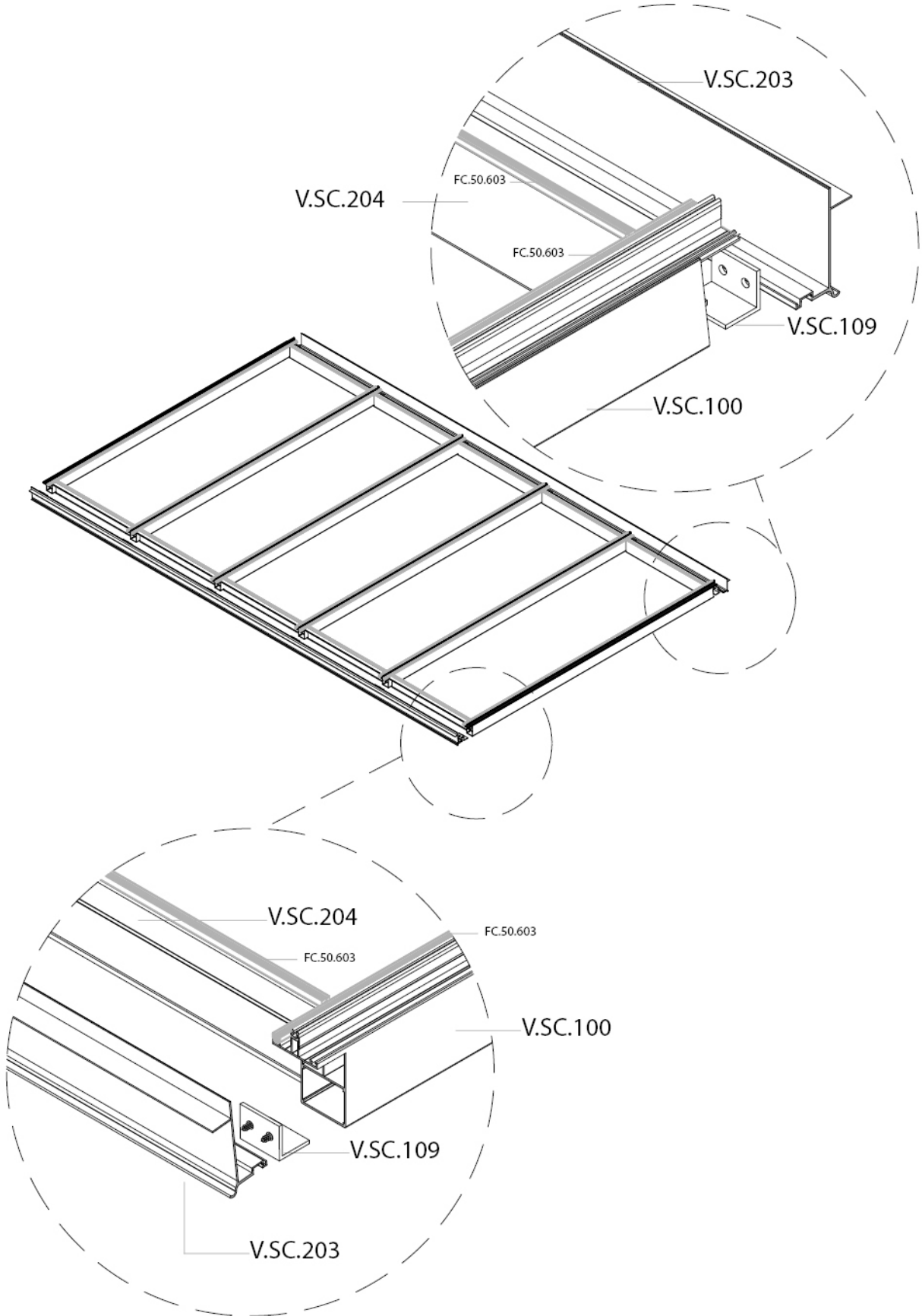
\* Profil ağırlıkları teoriktir. Ağırlık olarak teslimde yapılan tartım geçerlidir.

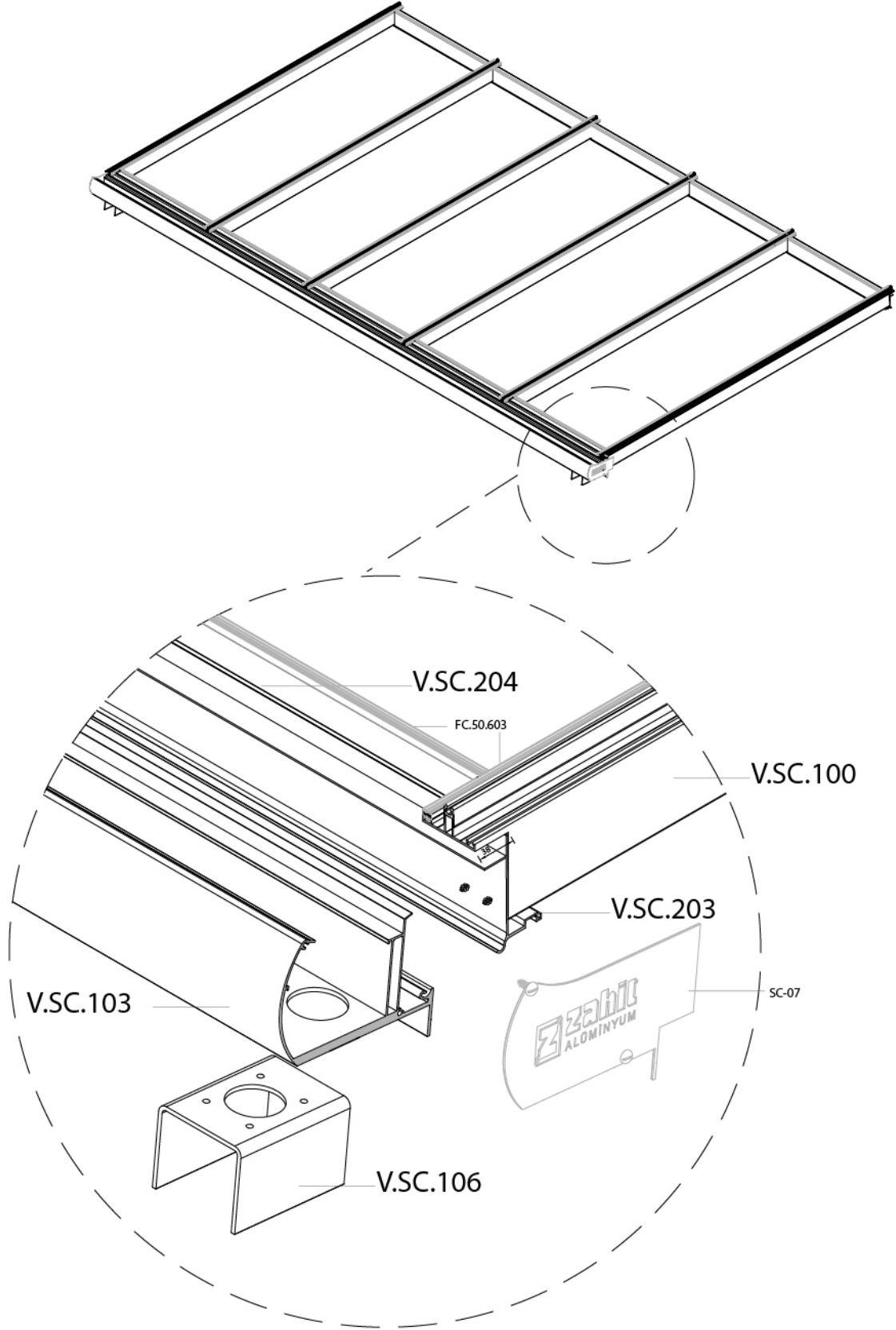
KOD	ŞEKİL	TANIM	PAKET METRAJİ	KULLANIM YERİ
SC-01		Tek cam Sabitleme Profil Kapak	2 adet	
SC-02		Çift cam Sabitleme Profil Kapak	2 adet	
SC-03		Çift Cam Yan Bitim Profil Kapak	2 adet	
SC-04		Tek Cam Yan Bitim Profil Kapak	2 adet	
SC-05		Çift Cam Orta Profil Kapak	1 adet	
SC-06		Tek Cam Orta Profil Kapak	1 adet	
SC-07		Dere Profili Yan Kapak	2 adet	
SC-08		Dikme Profili Döküm Ayak	1 adet	
Z-108		Epdm Yaprak Fitol	344 gr/m 12 kg - 34 m	
FC.50.620		Epdm Baskı Üst Fitol	85 gr/m 15 kg - 173 m	
FC.50.603		Epdm Baskı Alt Fitol	97 gr/m 15 kg - 152 m	

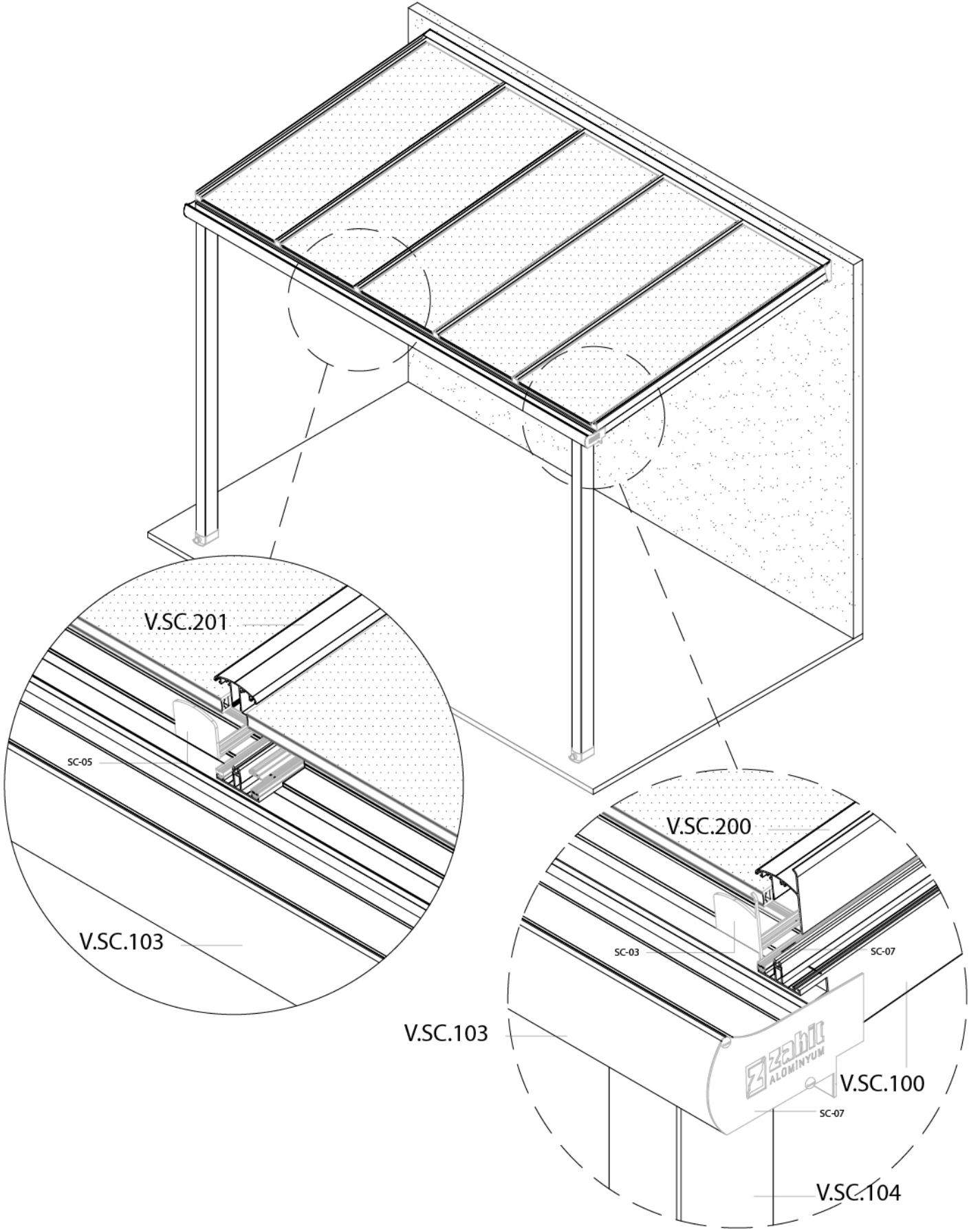




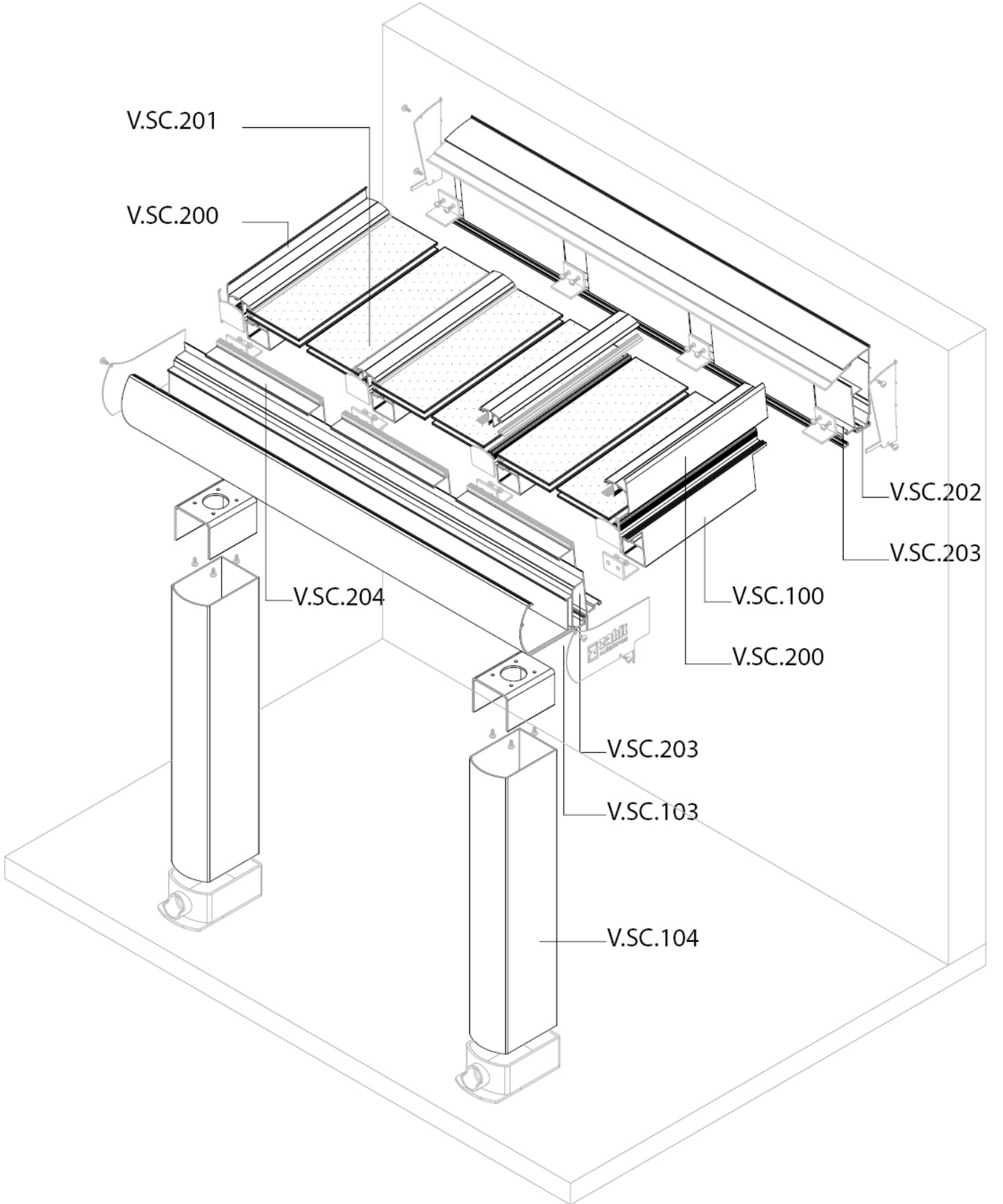




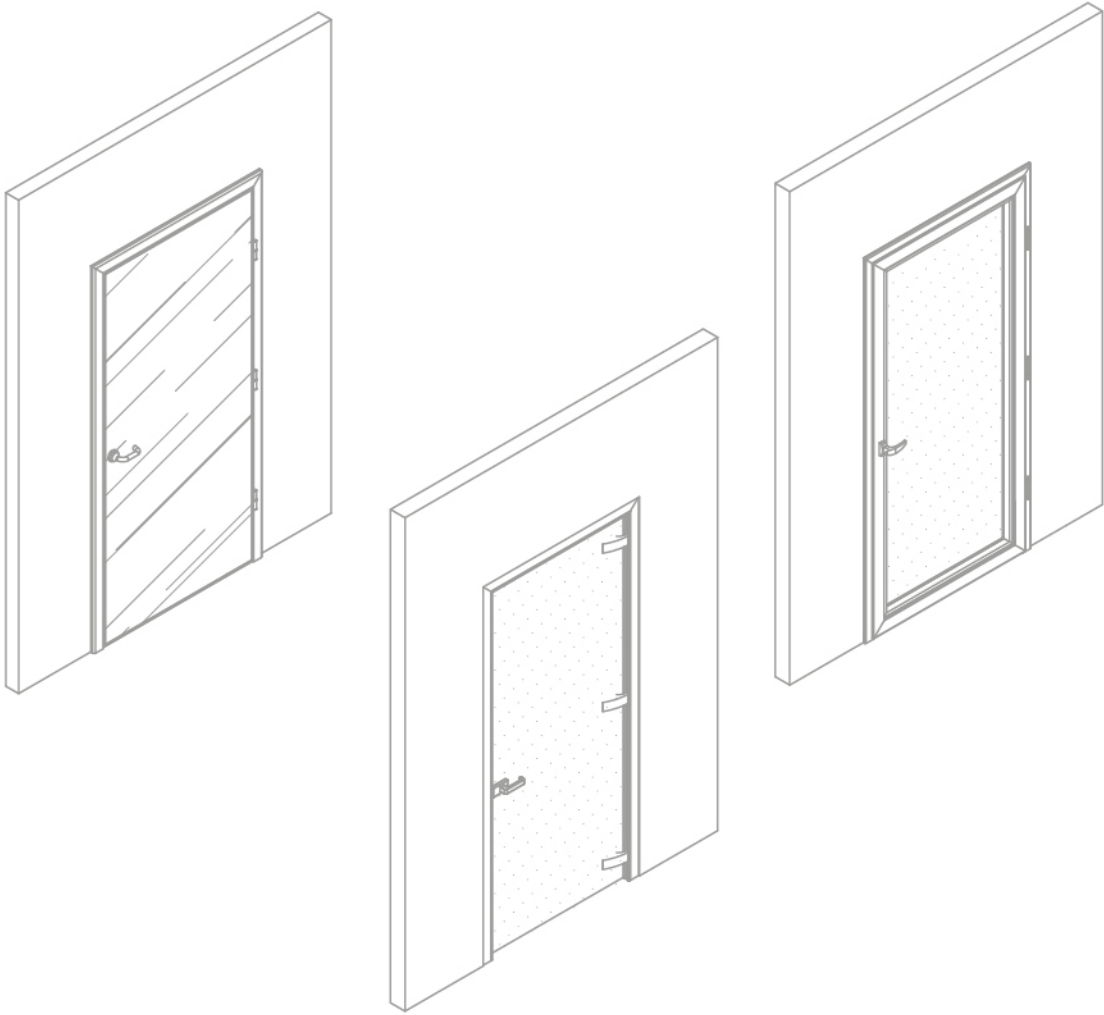




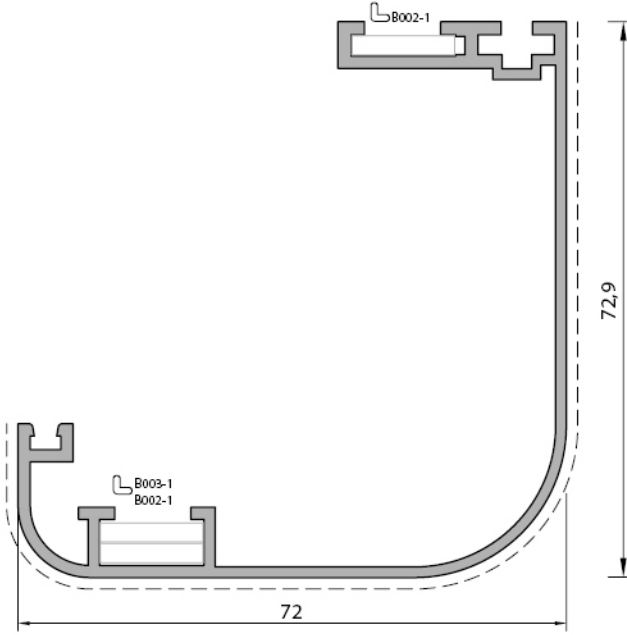




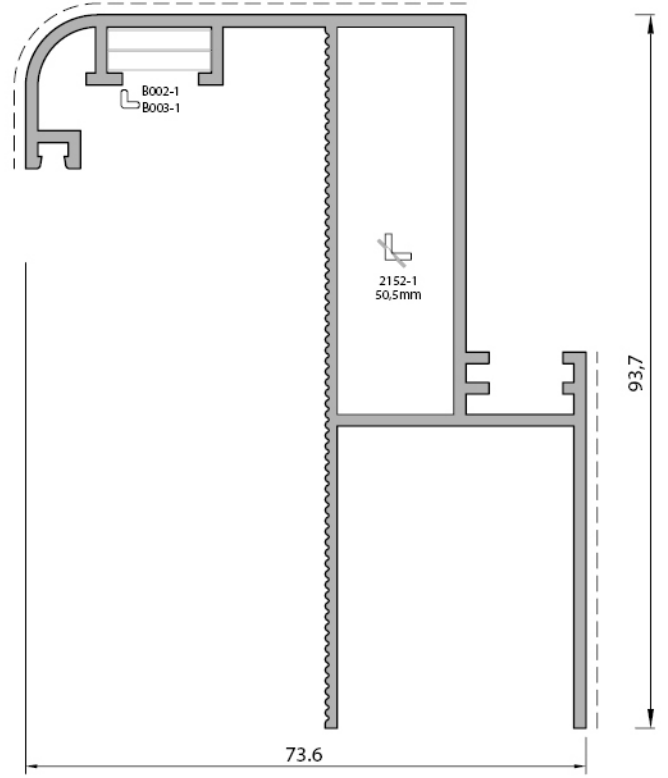
## Ofis Bölme Sistemleri



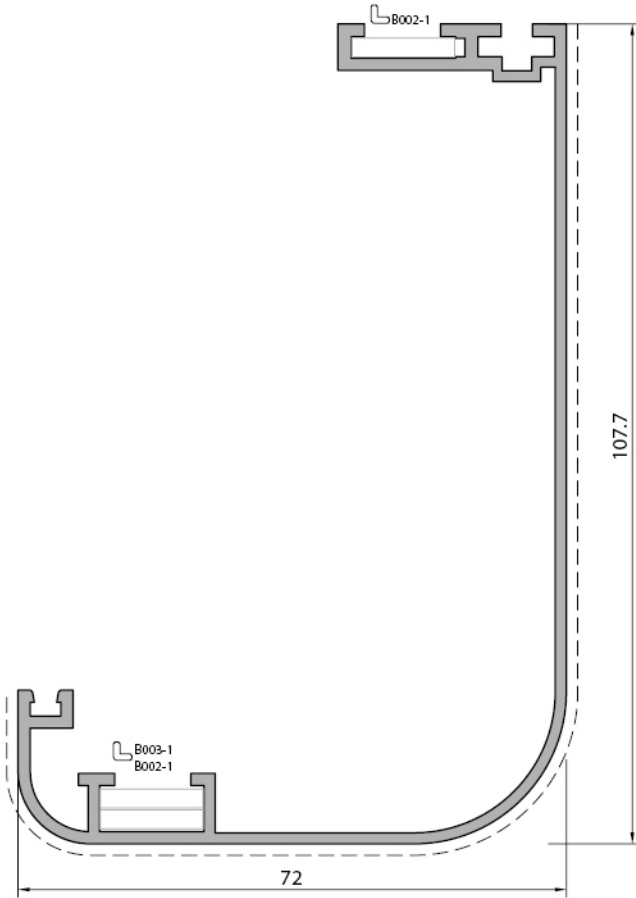
OFİS BÖLME SİSTEMLERİ	OFİS BÖLME SİSTEMLERİ	
	<ul style="list-style-type: none"><li>▼ Ekonomik, kolay montaj</li><li>▼ Cam Özelliği; 6 mm, 8 mm, 10 mm tek cam</li><li>▼ Uygulanabilir duvar kalınlığı: 82mm- 324 mm</li></ul>	



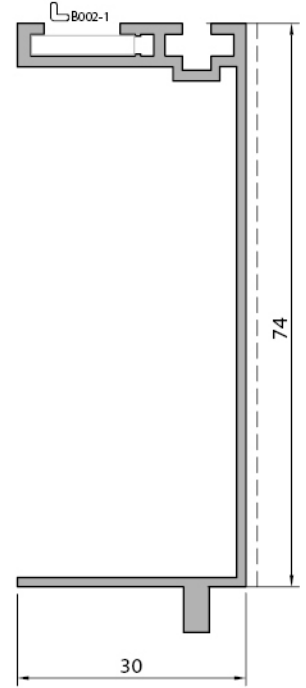
PERVAZ PROFILI  
6137  
0.945 kg/mt



KASA PROFILI  
6139  
1.385 kg/mt

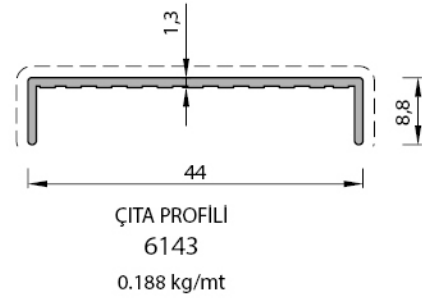
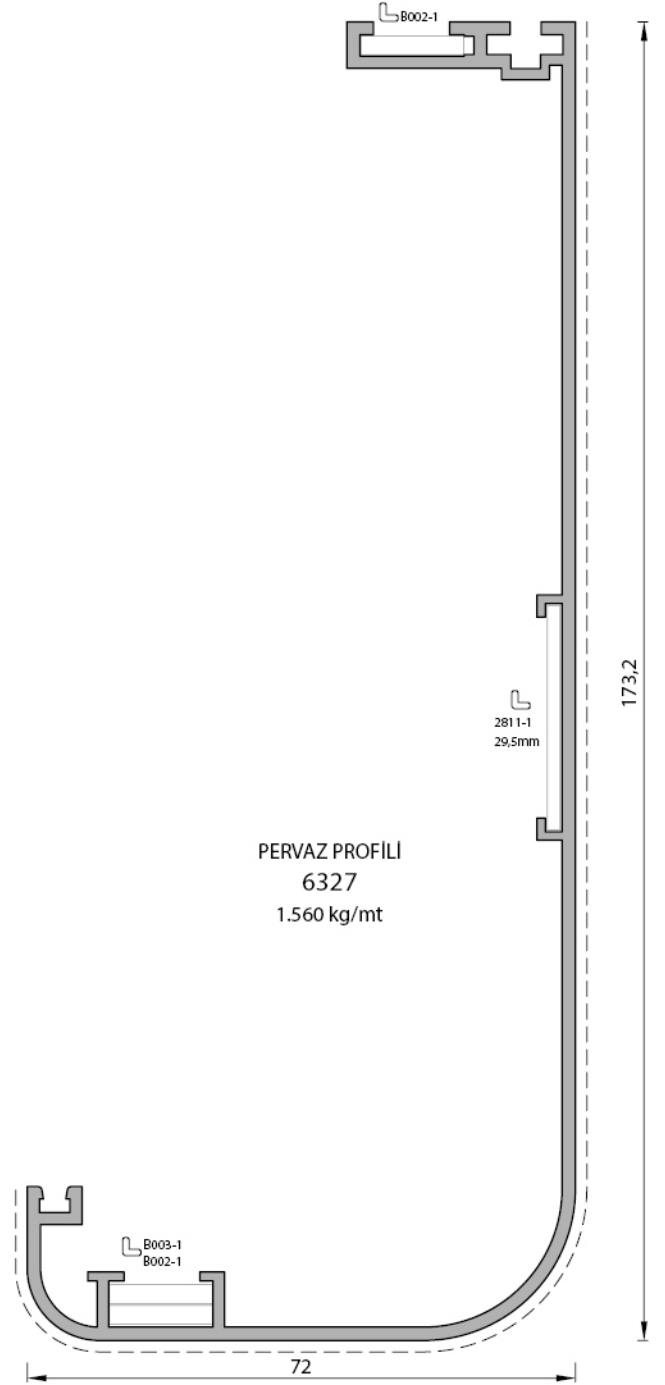
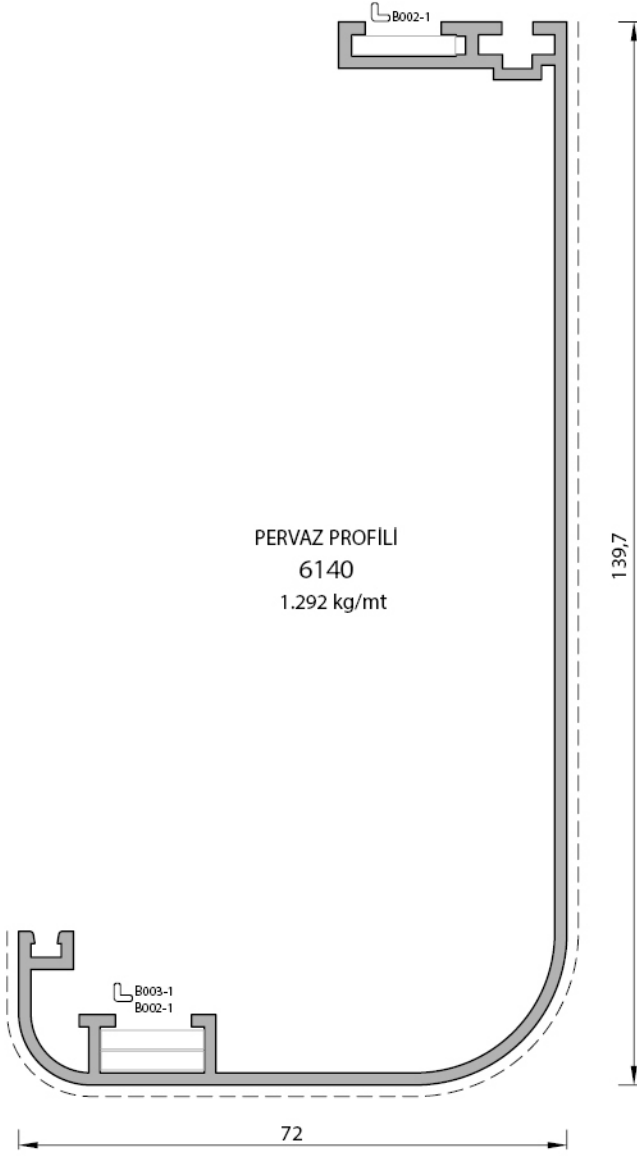


PERVAZ PROFILI  
6138  
1.095 kg/mt

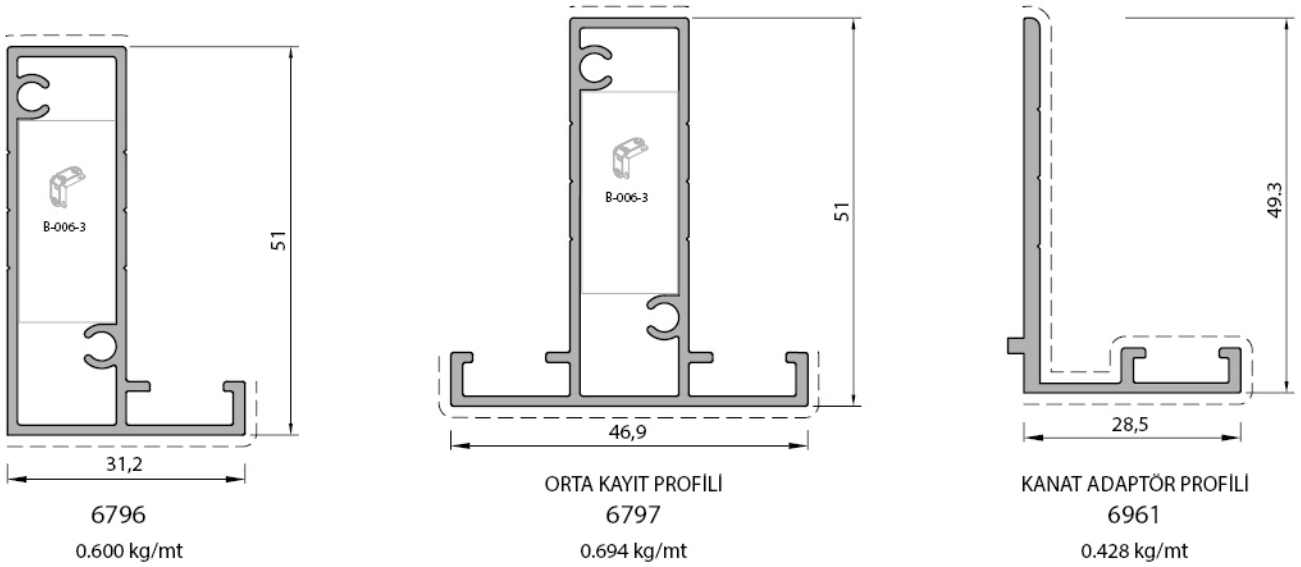
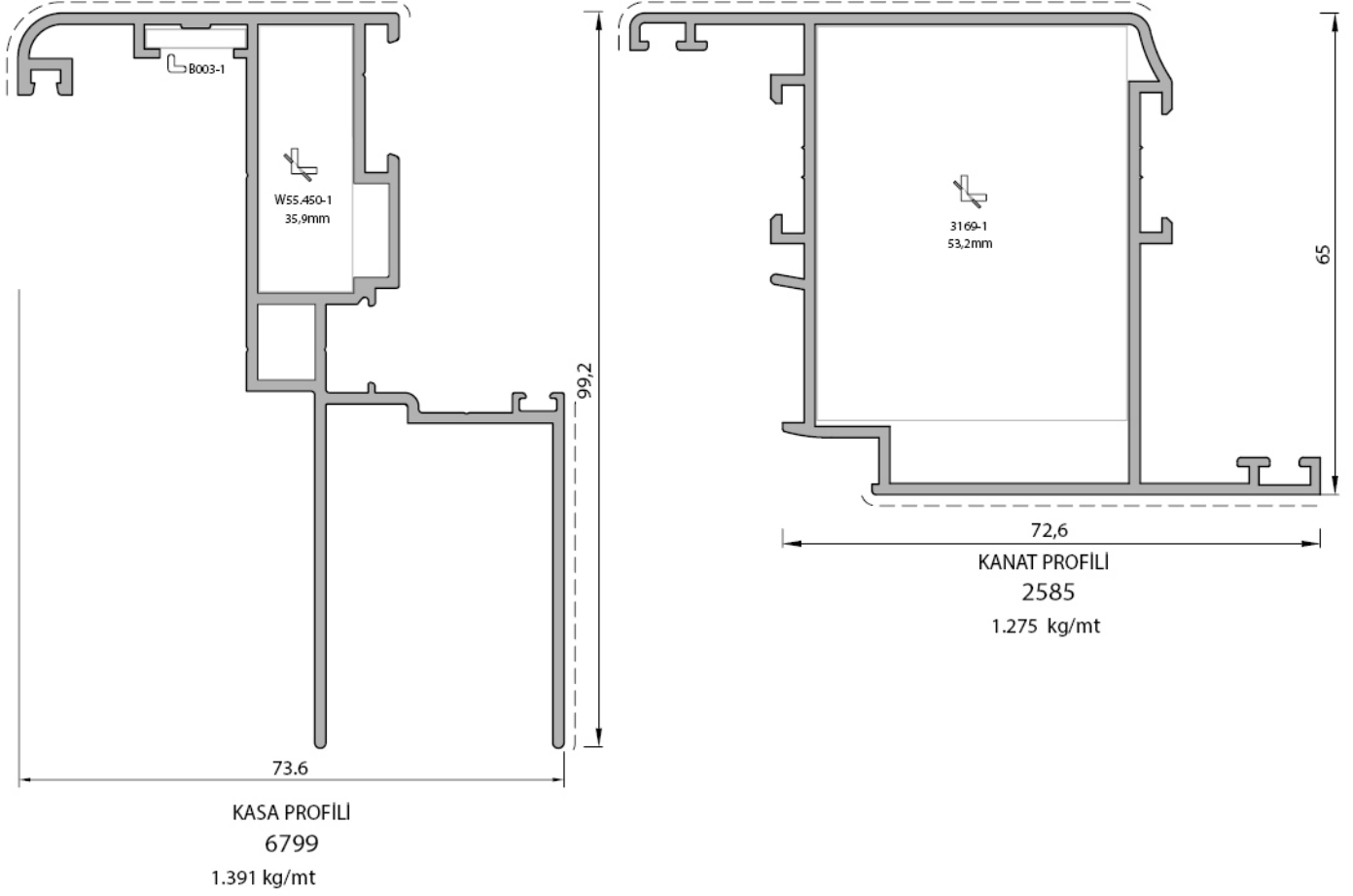


EK PERVAZ PROFILI  
6142  
0.602 kg/mt

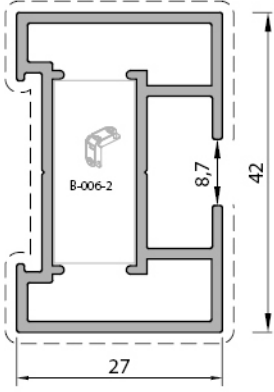
\* Profil ağırlıkları teoriktir. Ağırlık olarak teslimde yapılan tartım geçerlidir.



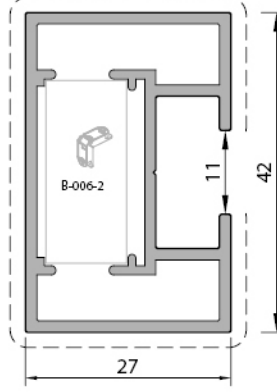
\* Profil ağırlıkları teoriktir. Ağırlık olarak teslimde yapılan tartım geçerlidir.



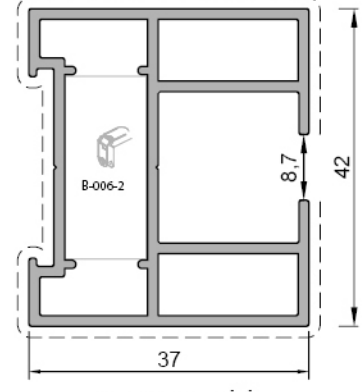
\* Profil ağırlıkları teoriktir. Ağırlık olarak teslimde yapılan tartım geçerlidir.



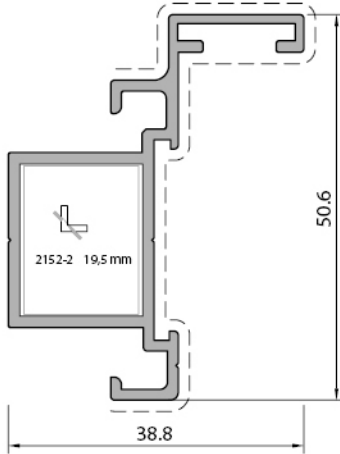
KANAT PROFILI  
6798  
0.677 kg/mt



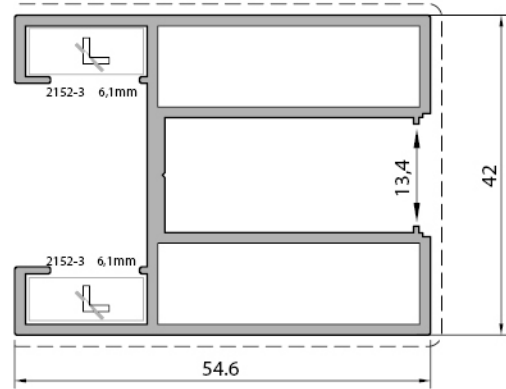
KANAT PROFILI  
8166  
0.723 kg/mt



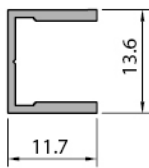
KANAT PROFILI  
8811  
0.877 kg/mt



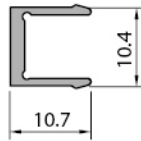
KANAT ADAPTÖR PROFILI  
8779  
0.613 kg/mt



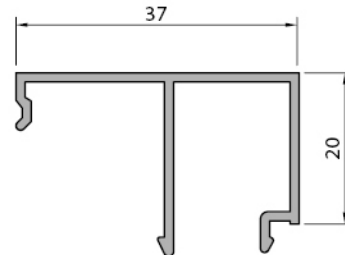
KASA PROFILI  
8780  
1.030 kg/mt



ÇITA PROFILI  
6795  
0.114 kg/mt

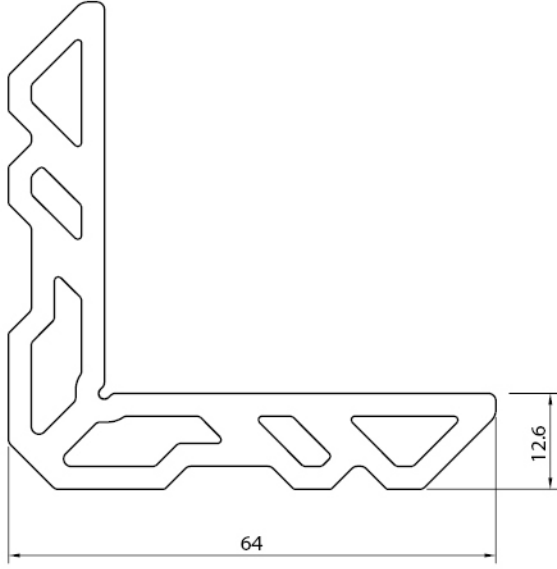


ÇITA PROFILI  
4491  
0.099kg/mt

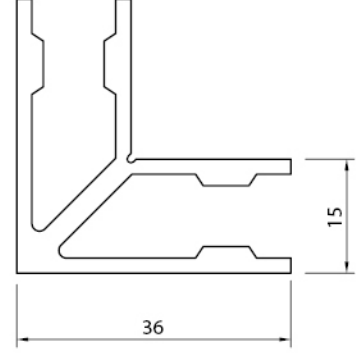


ÇITA PROFILI  
5598  
0.315kg/mt

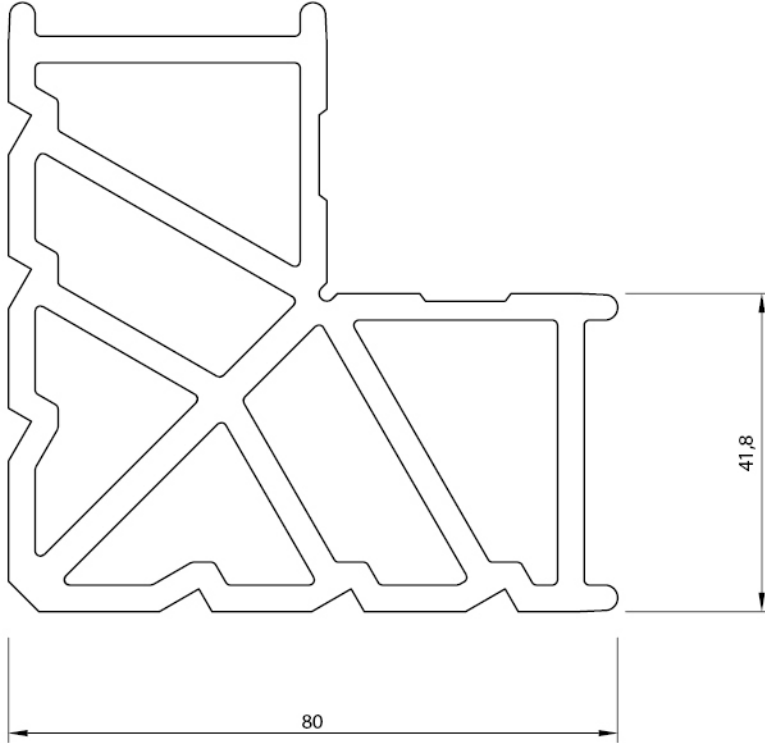
\* Profil ağırlıkları teoriktir. Ağırlık olarak teslimde yapılan tartım geçerlidir.



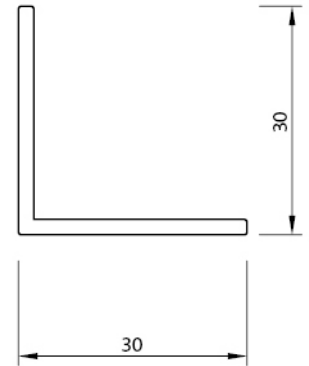
Kasa köşe takoz profili	
W55.450	: 2,327 kg/m
W55.450-1	35,9 mm



Kasa köşe takoz profili	
2152	: 0.865 kg/m
Weight	: 0.865 kg/m
2152-1	50,5 mm
2152-2	19,5 mm
2152-3	6,1 mm

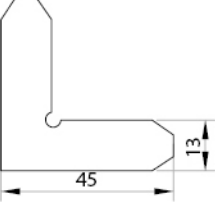

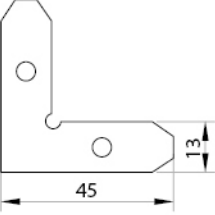

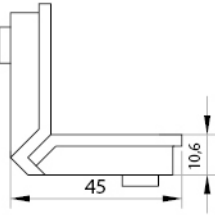
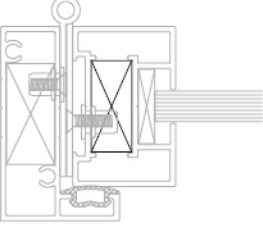
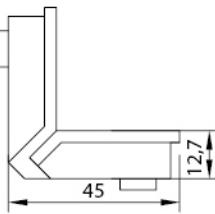
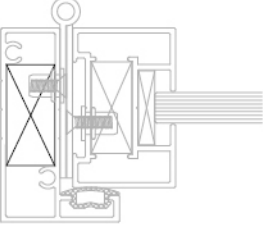
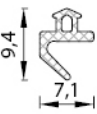

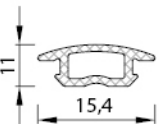
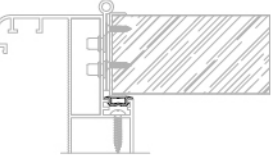
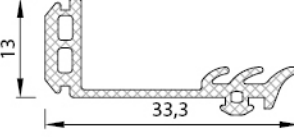
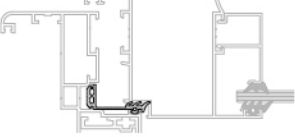

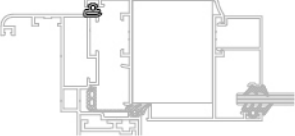


Kanat Köşe Takoz Profili	
3169	: 4.680 kg/m
3169-1	53,2 mm

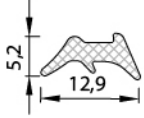
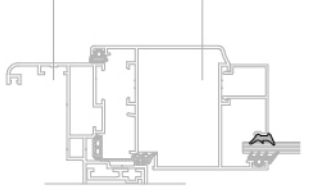
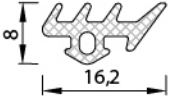

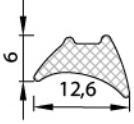
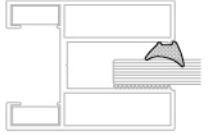
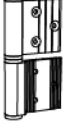
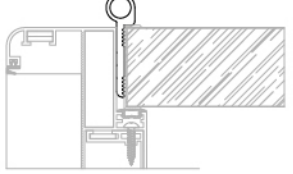

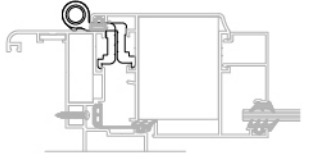

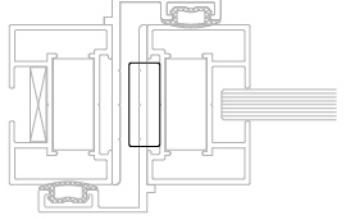


Köşebent Profili	
2811	: 0.315 kg/m
2811-1	29,5 mm

\* Profil ağırlıkları teoriktir. Ağırlık olarak teslimde yapılan tartım geçerlidir.

KOD	ŞEKİL	TANIM	PAKET METRAJİ	KULLANIM YERİ
B-002-1		Köşe Onbaşı	6 pcs/1 tk.	
B-003-1		Vidalı Köşe Onbaşı	2 pcs/1 tk.	
B-006-2		Köşe Takozu	2 pcs/ 1 tk.	
B-006-3		Köşe Takozu	2 pcs/1 tk.	
F-001-26		Kasa Bini Fitili	425 mt 28 gr/mt	
F-001-27		Kanat Bini Fitili	200 mt 59 gr/mt	
F-001-28		Bini Fitili	92 mt 130 gr/mt	
Z-71		Kanat Bini Fitili	200 mt 50 gr/mt	



KOD	ŞEKİL	TANIM	PAKET METRAJİ	KULLANIM YERİ
Z-01		İç Cam Fiteli	250 mt 48 gr/mt	
Z-03		Dış Cam Fiteli	200 mt 58gr/mt	
Z-04		İç Cam Fiteli	190 mt 65 gr/mt	
A014-14		Özel Kapı Menteşesi	1 Adet	
A014-5		Sistem Menteşe	1 Adet	
GI50		Giese Sürgü	1 Adet	



A089-1

Ahşap kapı hoppe atlanta model kol  
(alüminyum / takım)



A089-2

Ahşap kapı hoppe rozetli atlanta model kol  
(alüminyum / takım)



A089-3

Ahşap kapı hoppe paris model kol  
(plastik / takım)



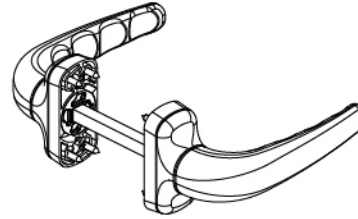
A089-4

Cam kapı hoppe atlanta model kol  
(alüminyum / takım)



A089-5

Cam kapı hoppe paris model kol  
(plastik / takım)



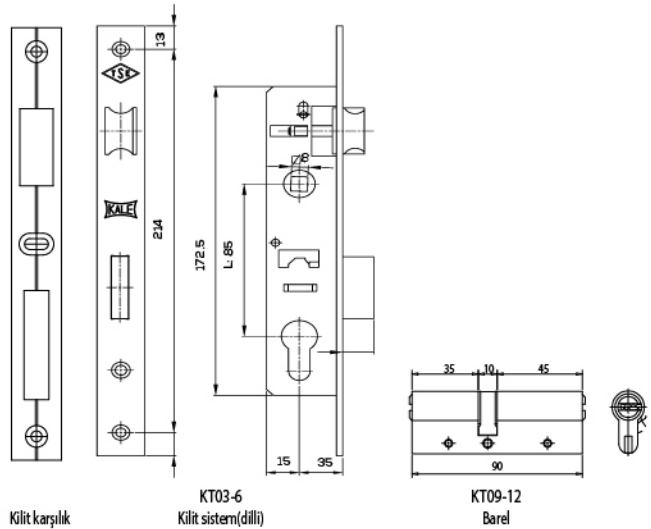
A096

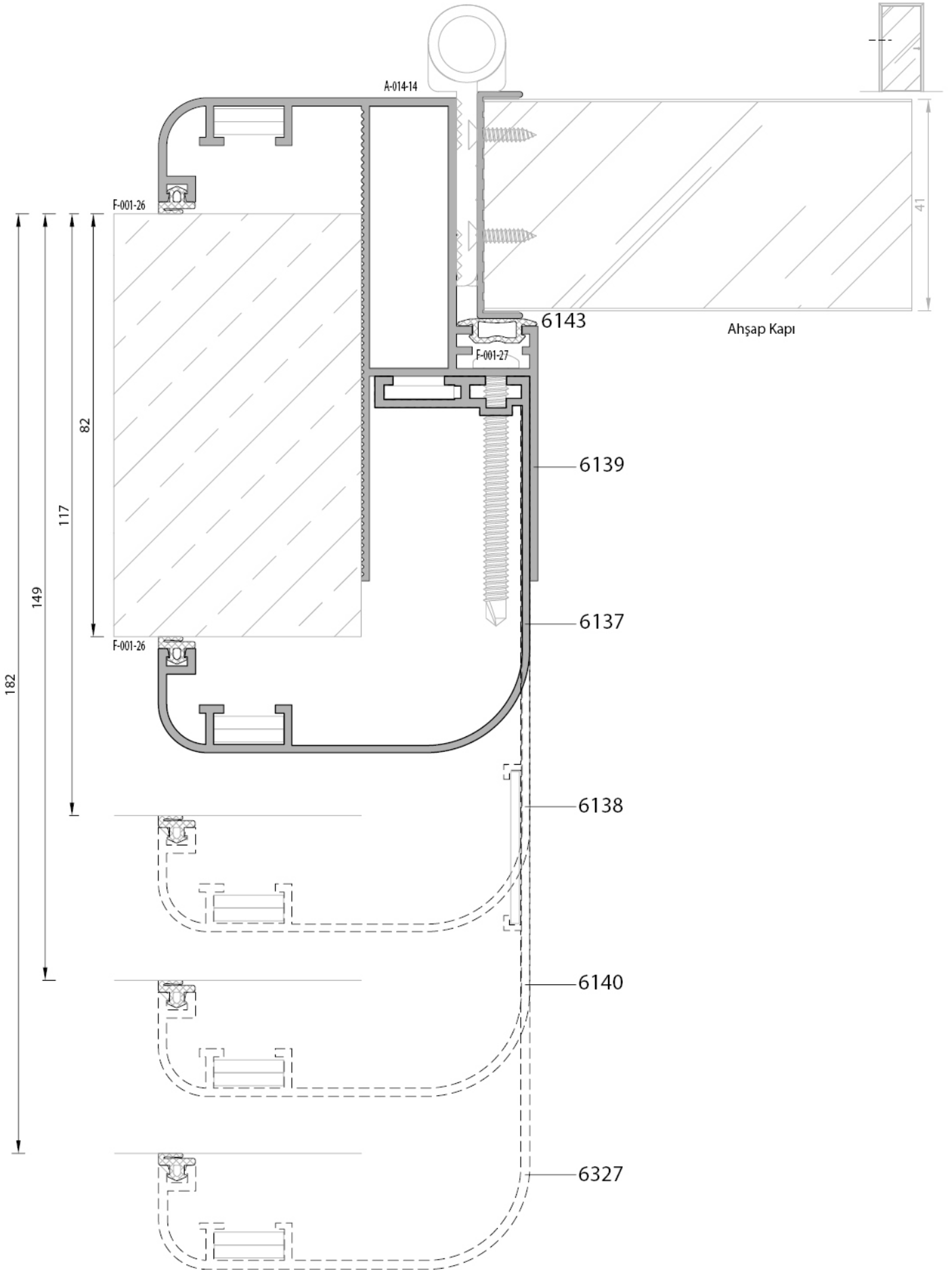
Savio kapı kolu

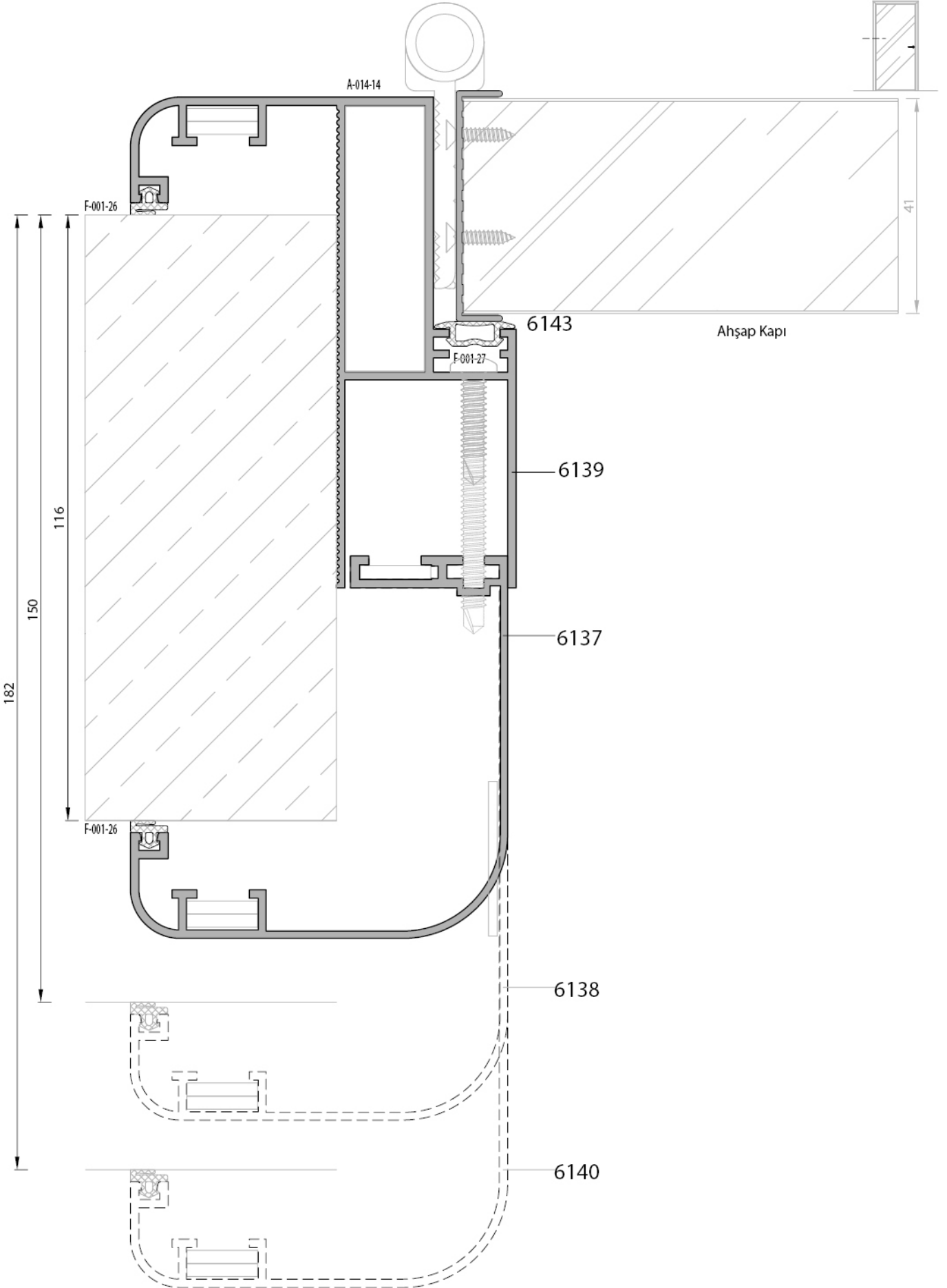


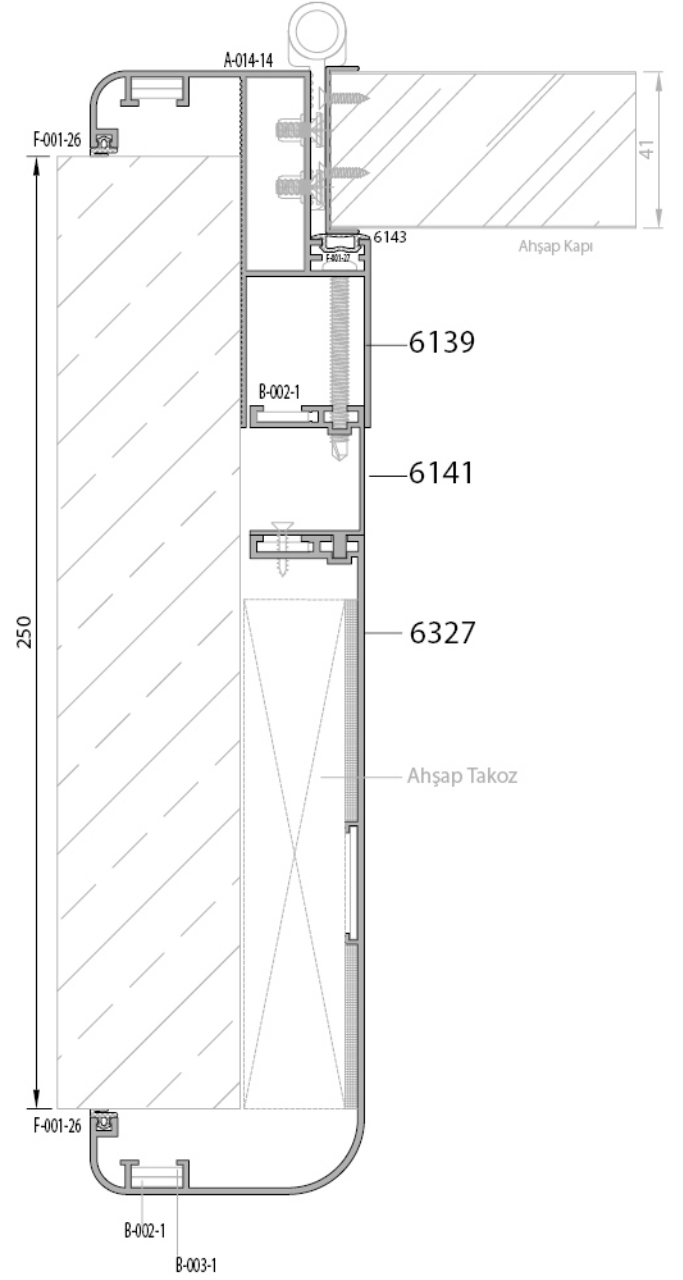
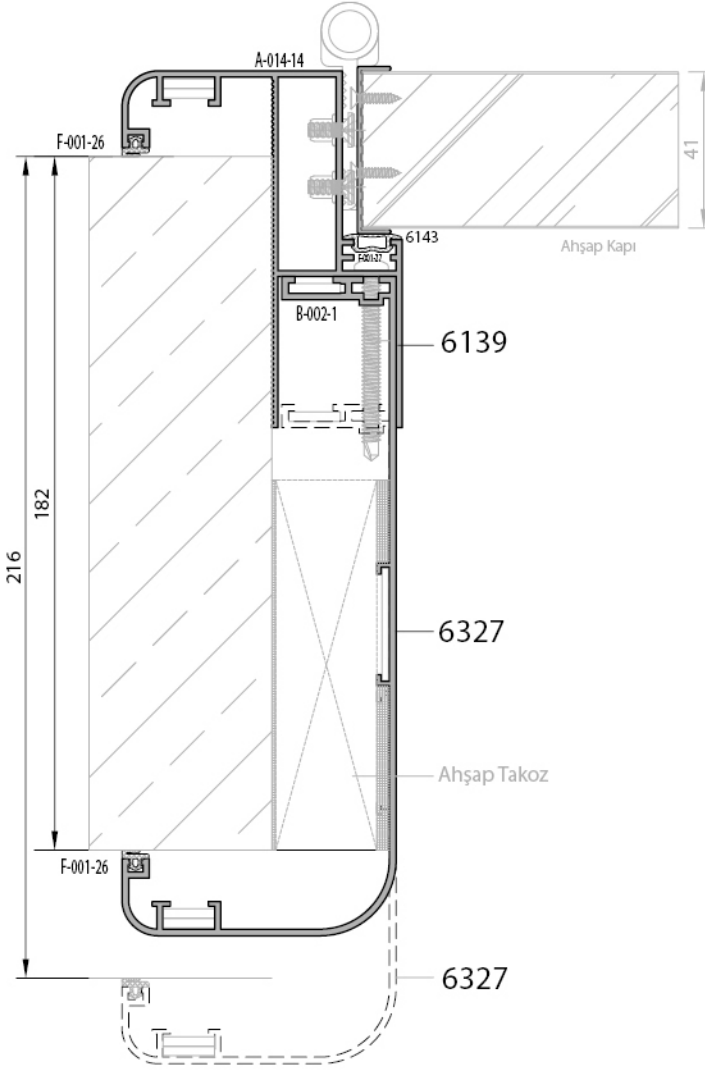
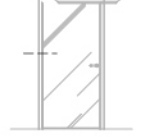
A089-6

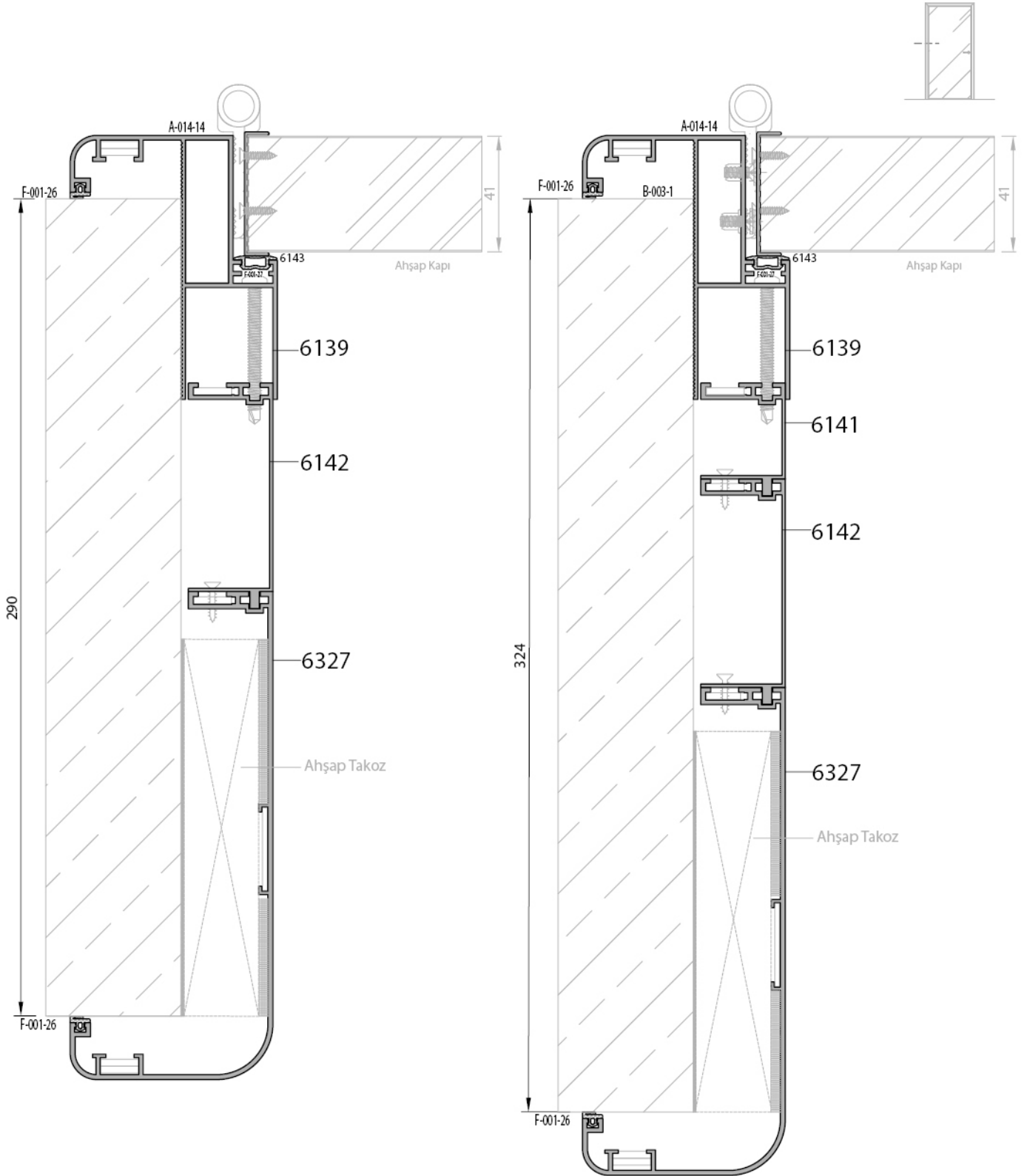
Cam kapı dorma rondo model kol  
(alüminyum / takım)



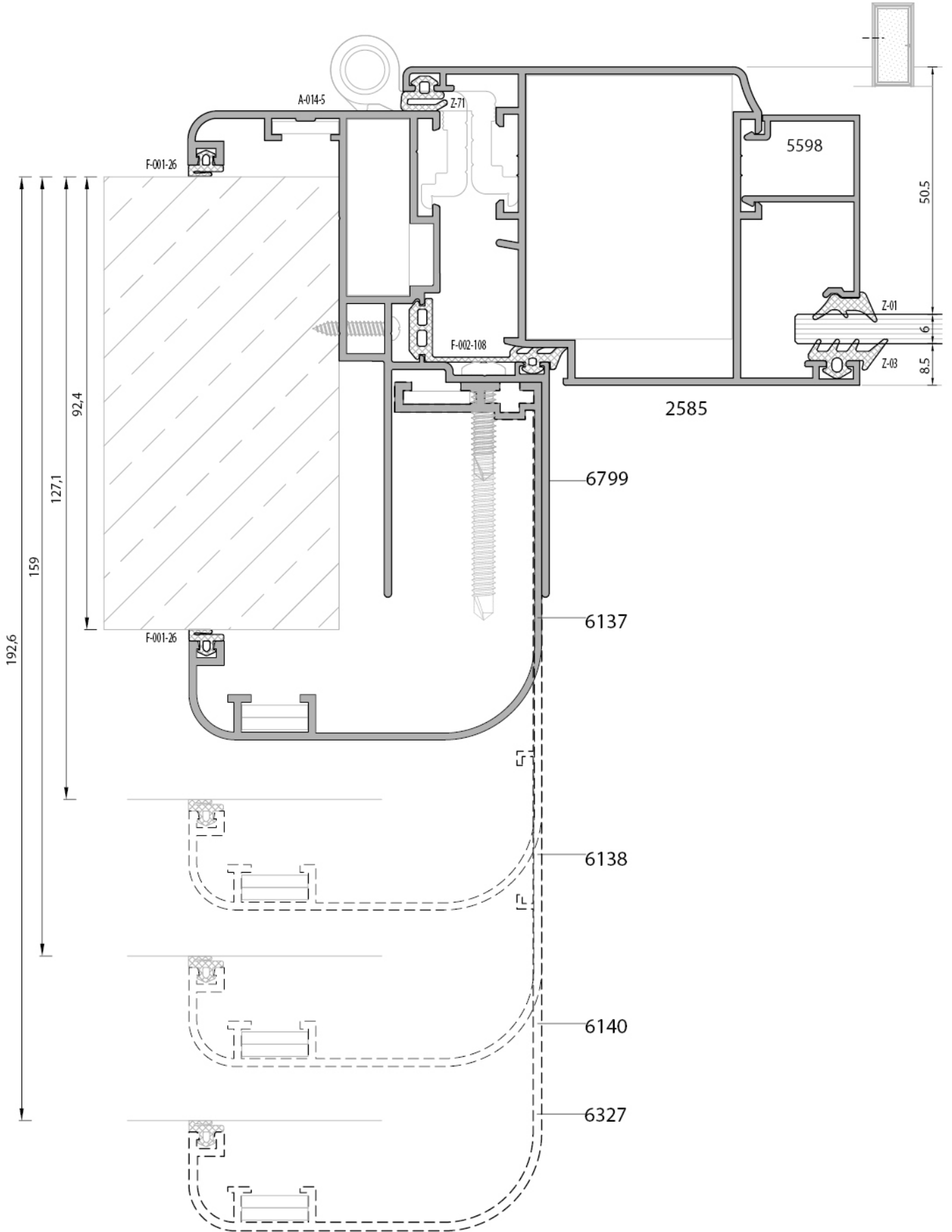




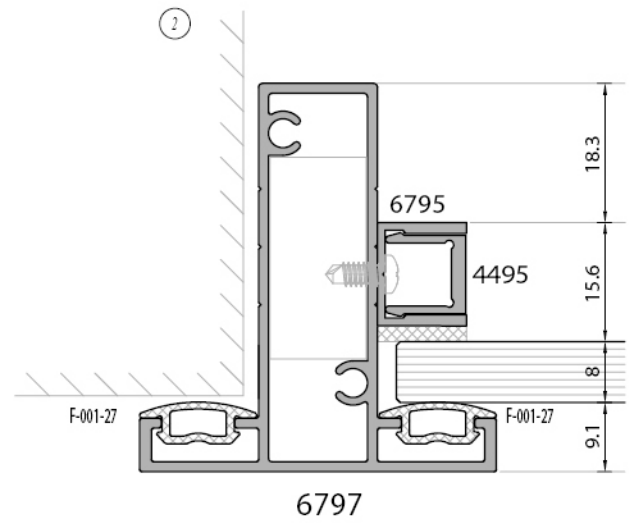
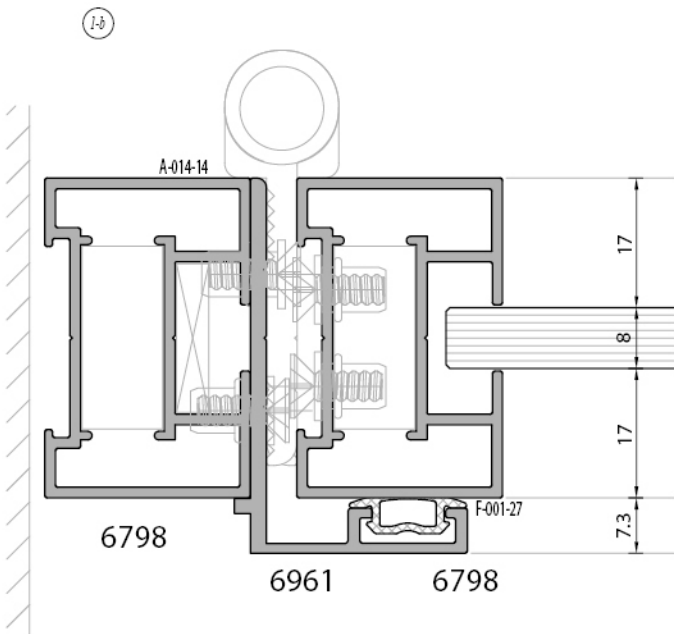
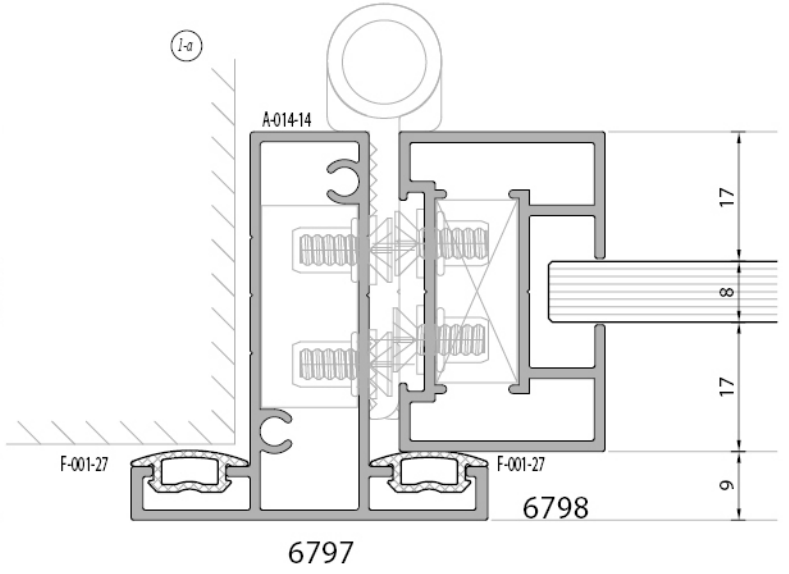
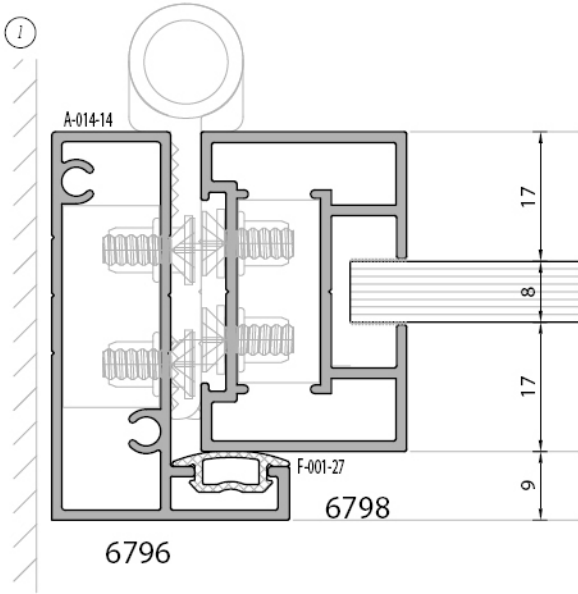
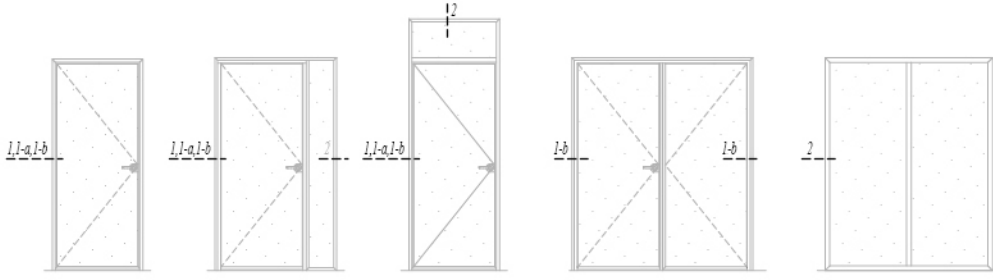


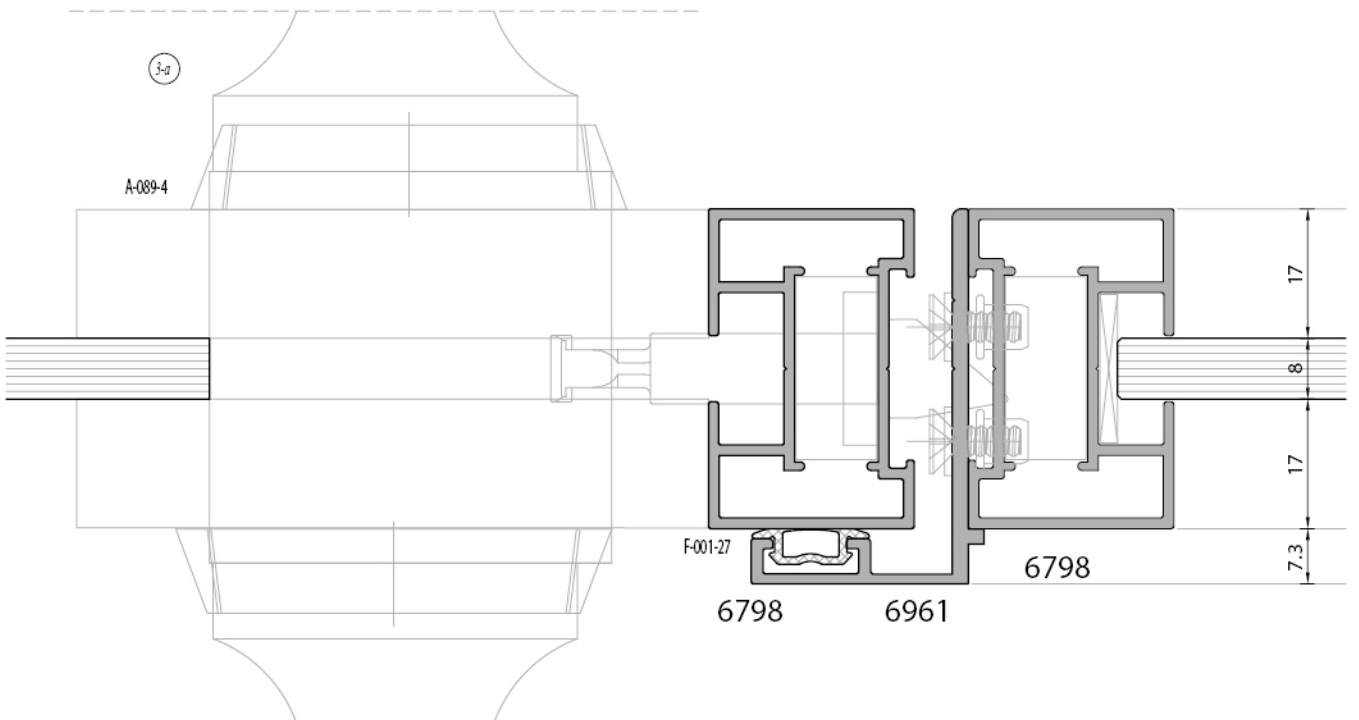
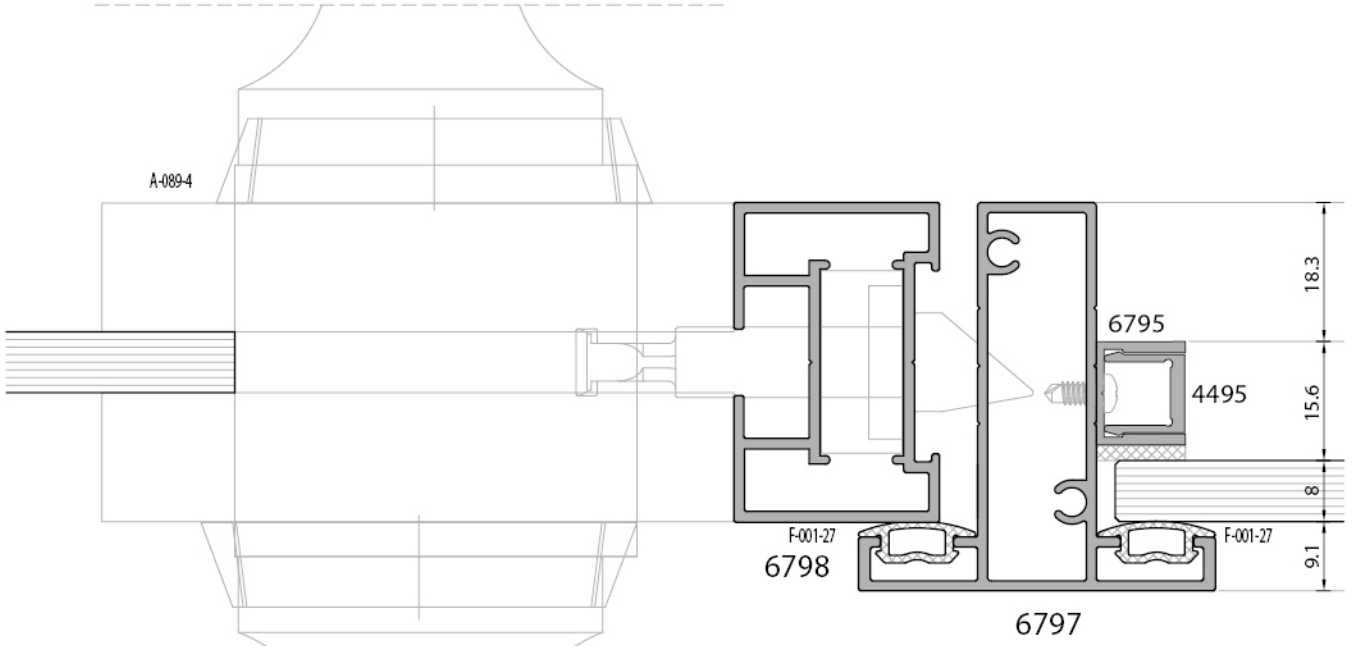
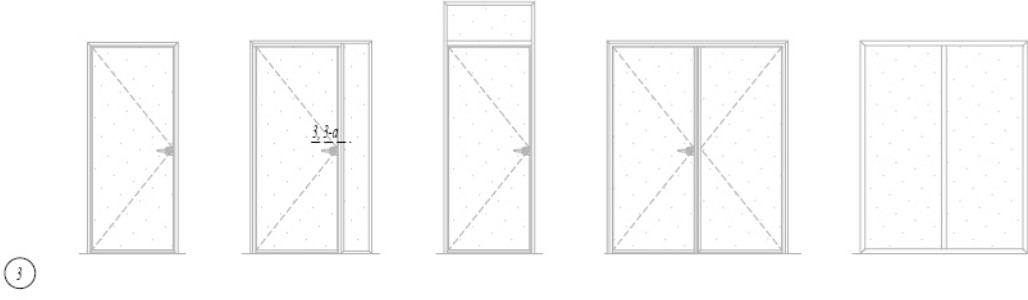


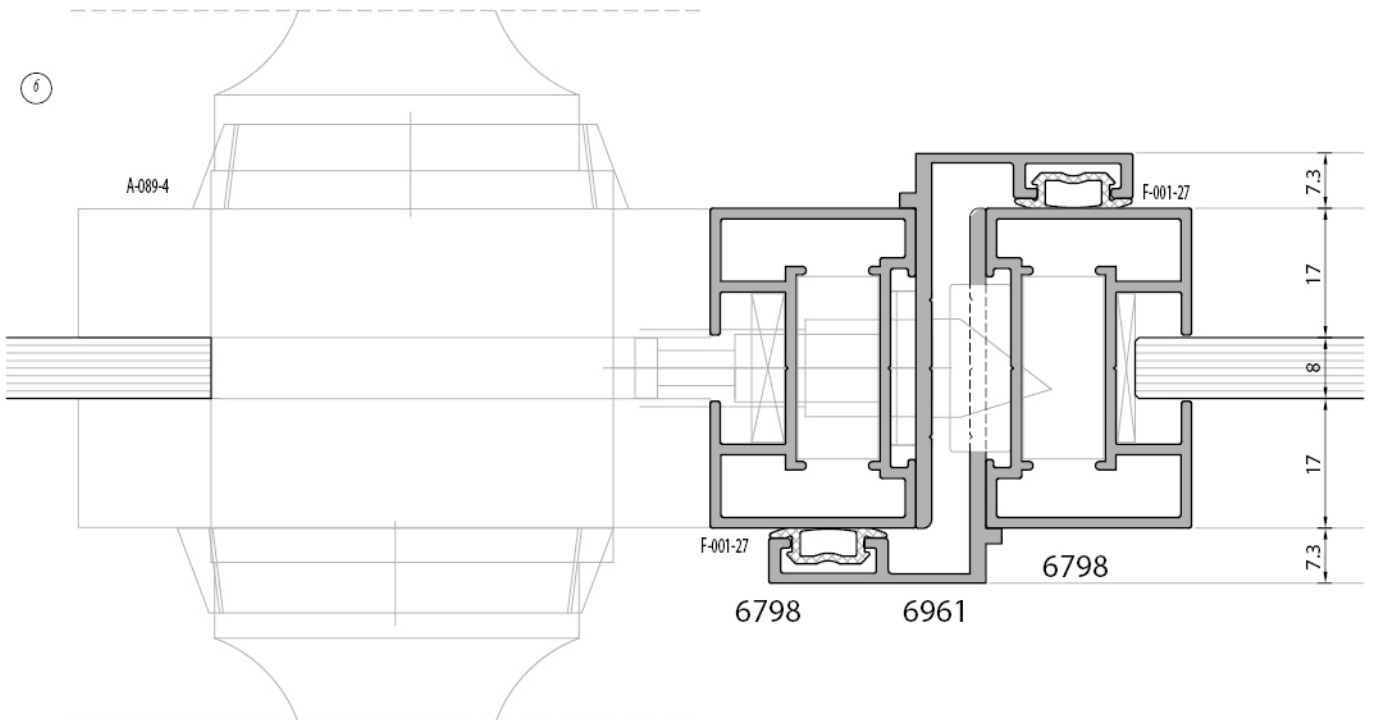
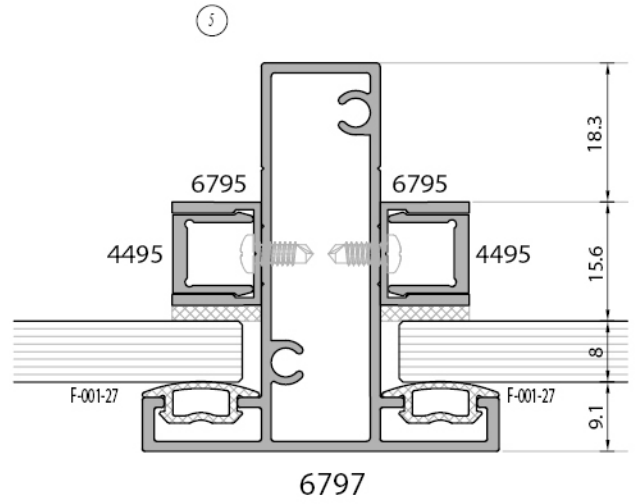
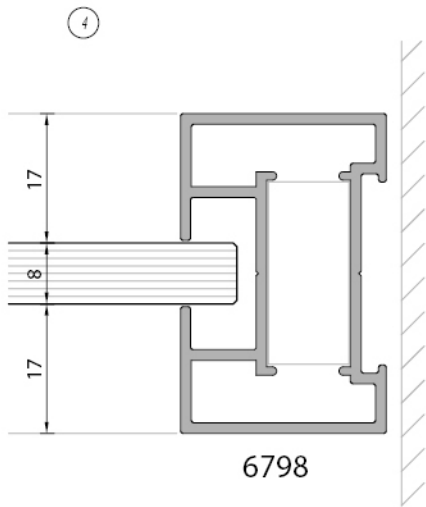
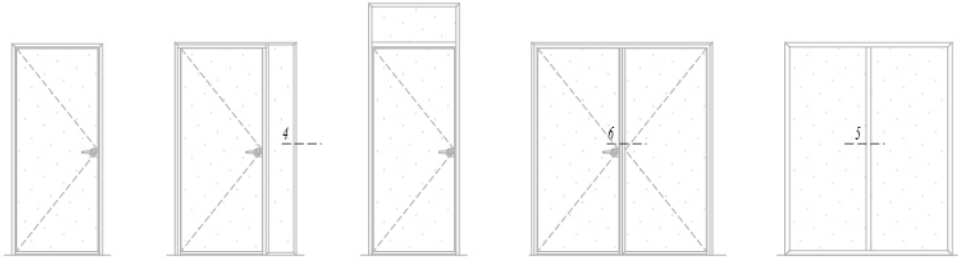


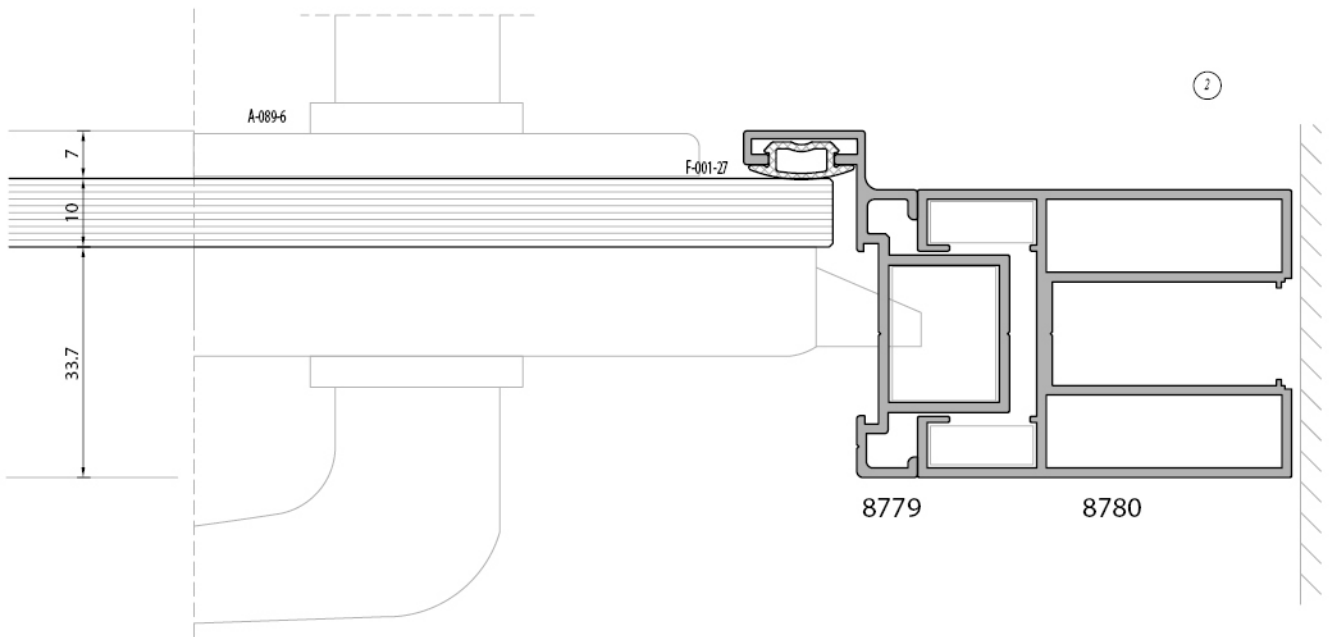
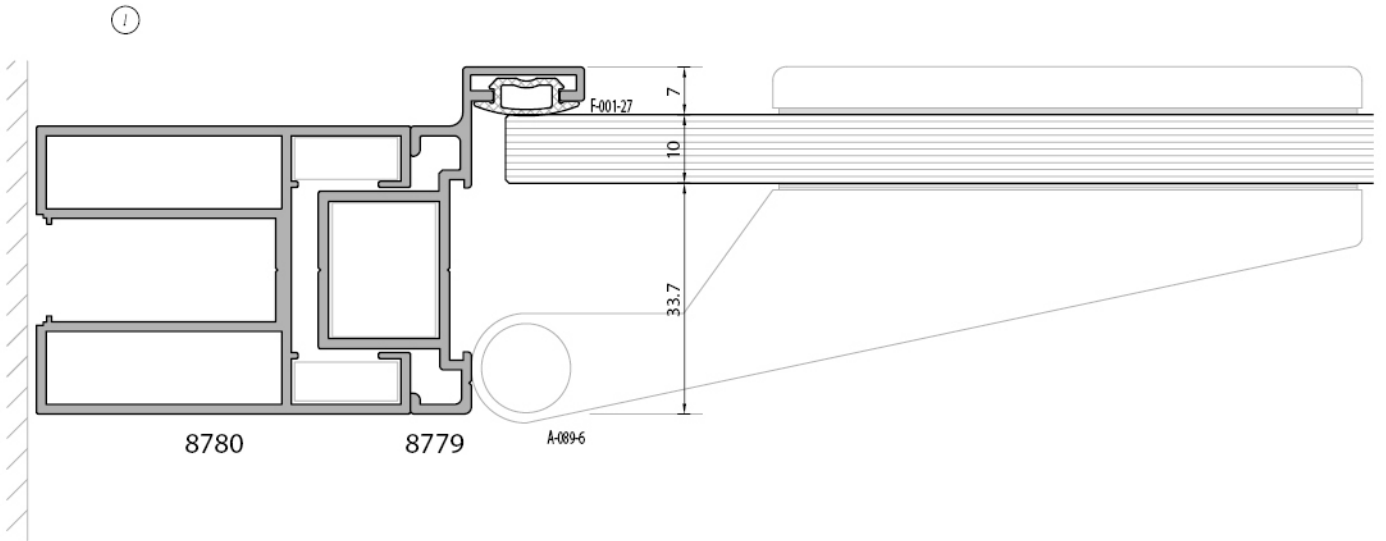
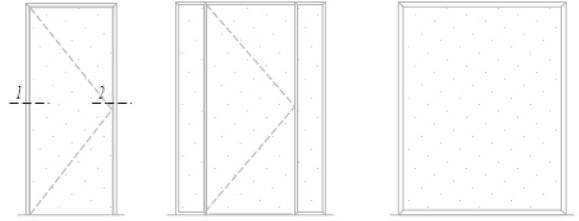


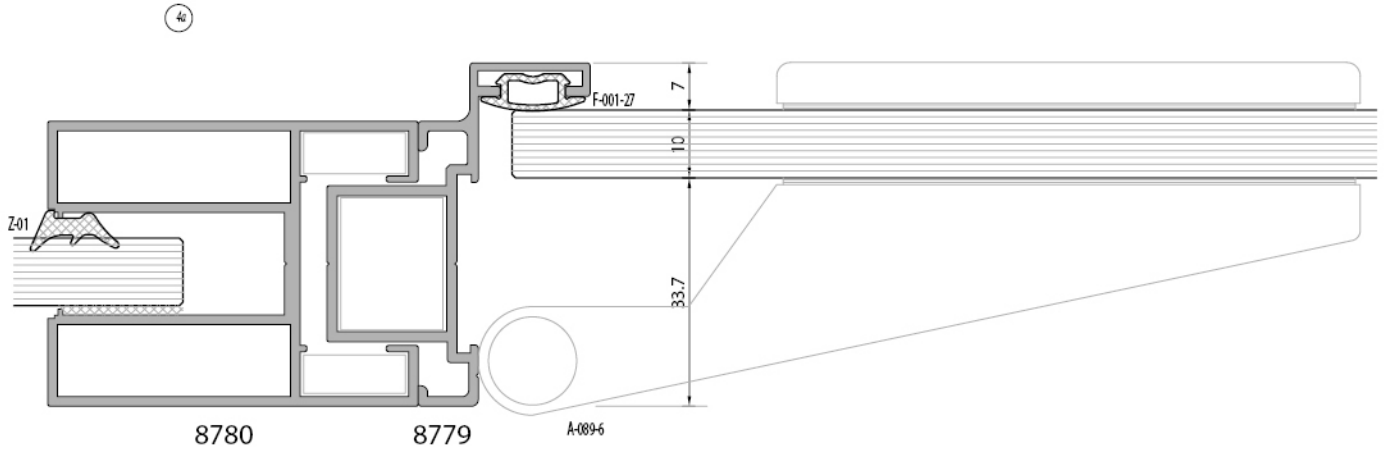
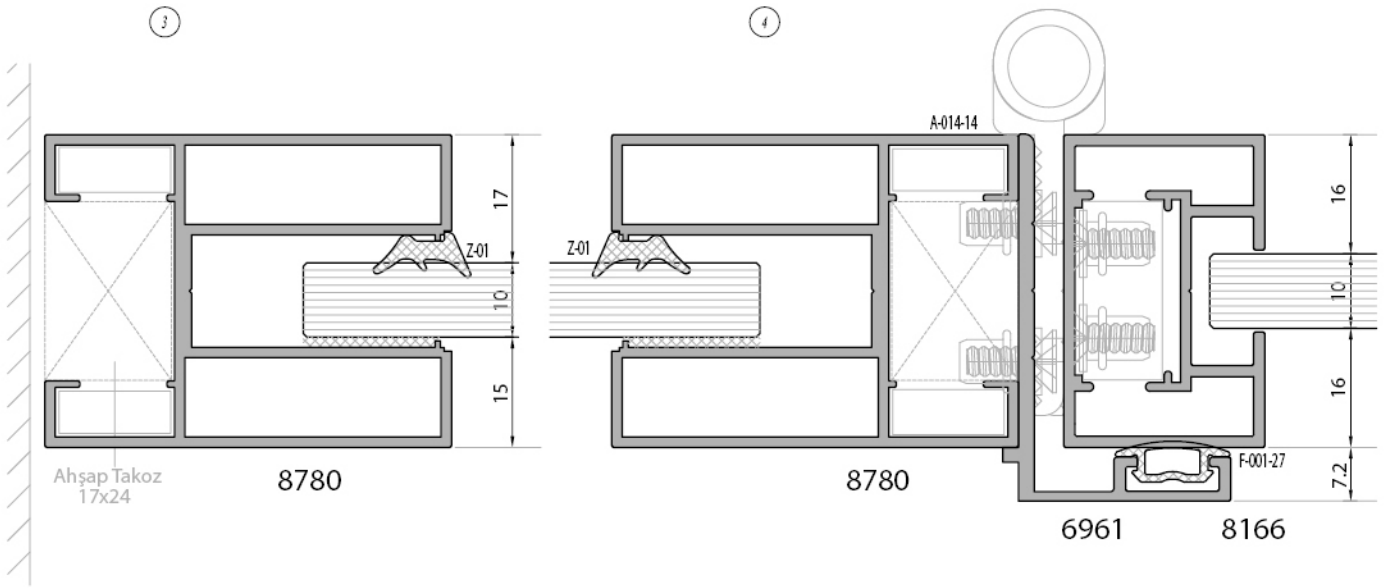
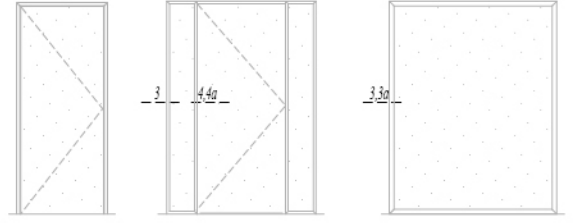


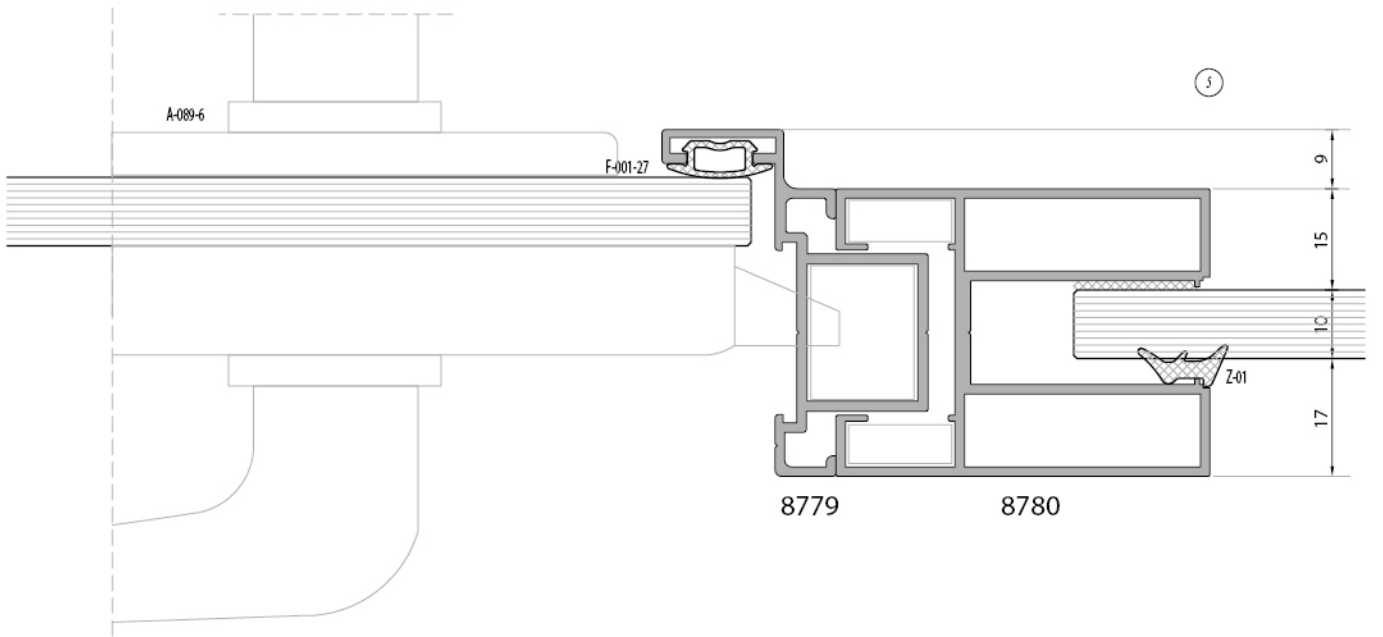
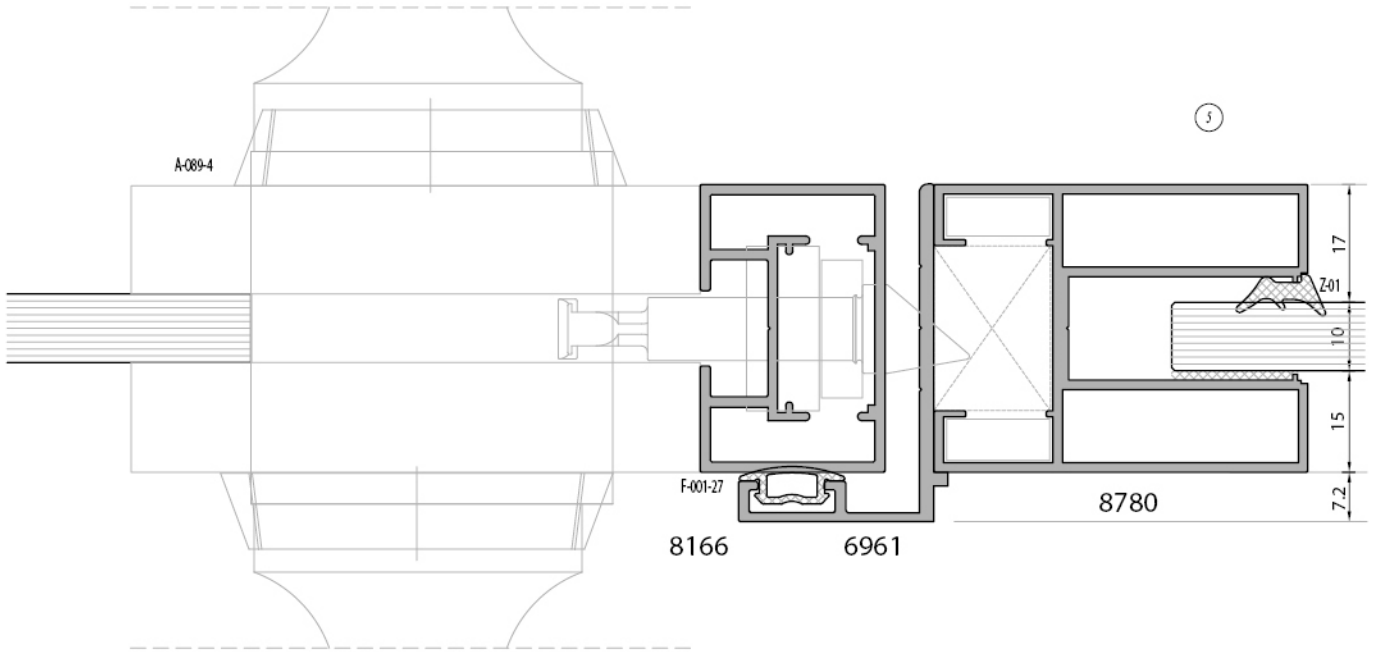
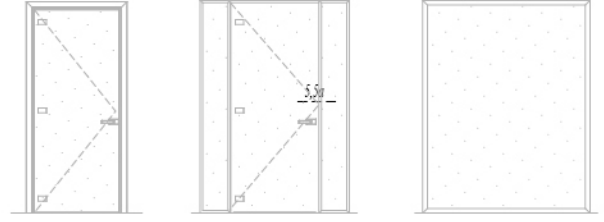


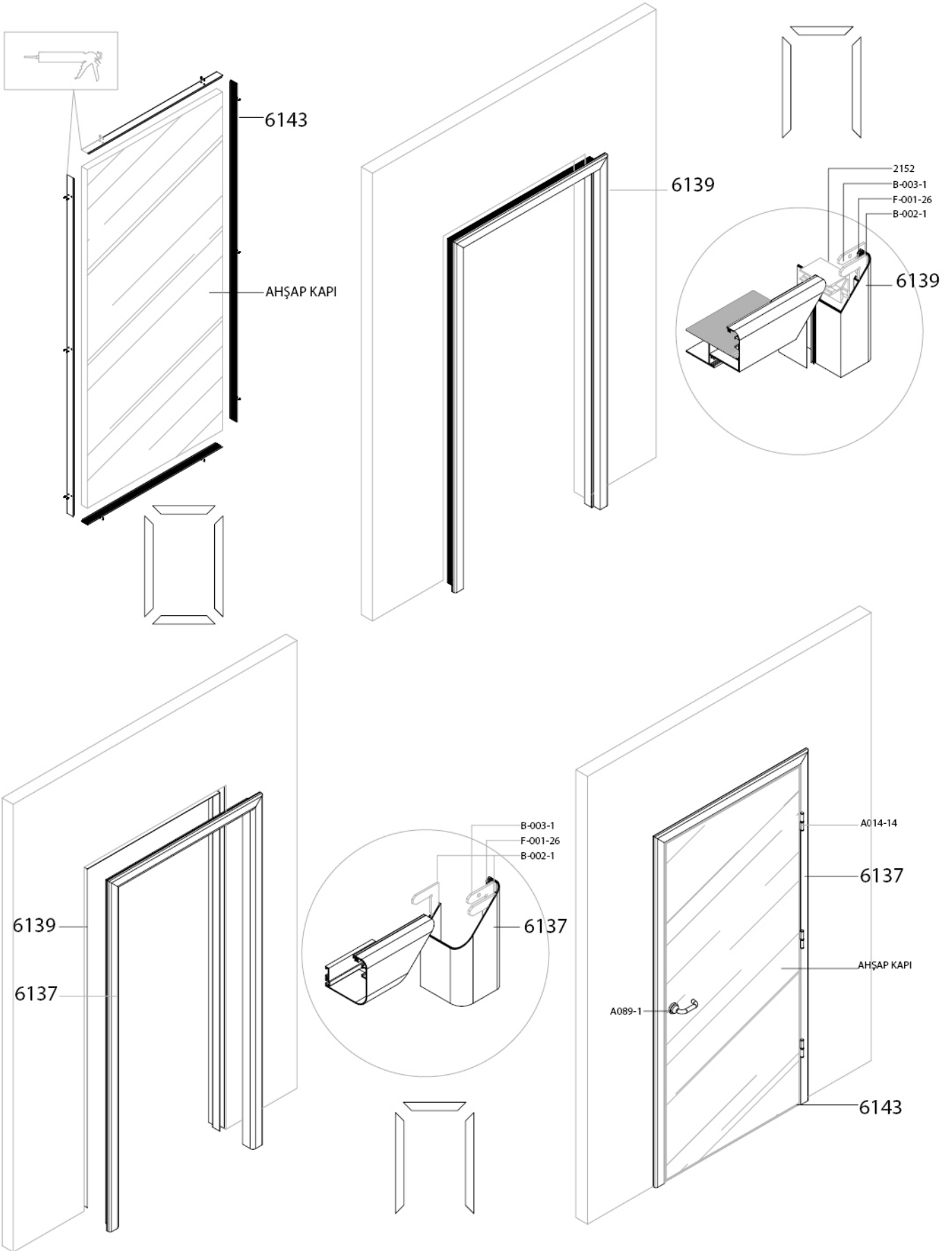






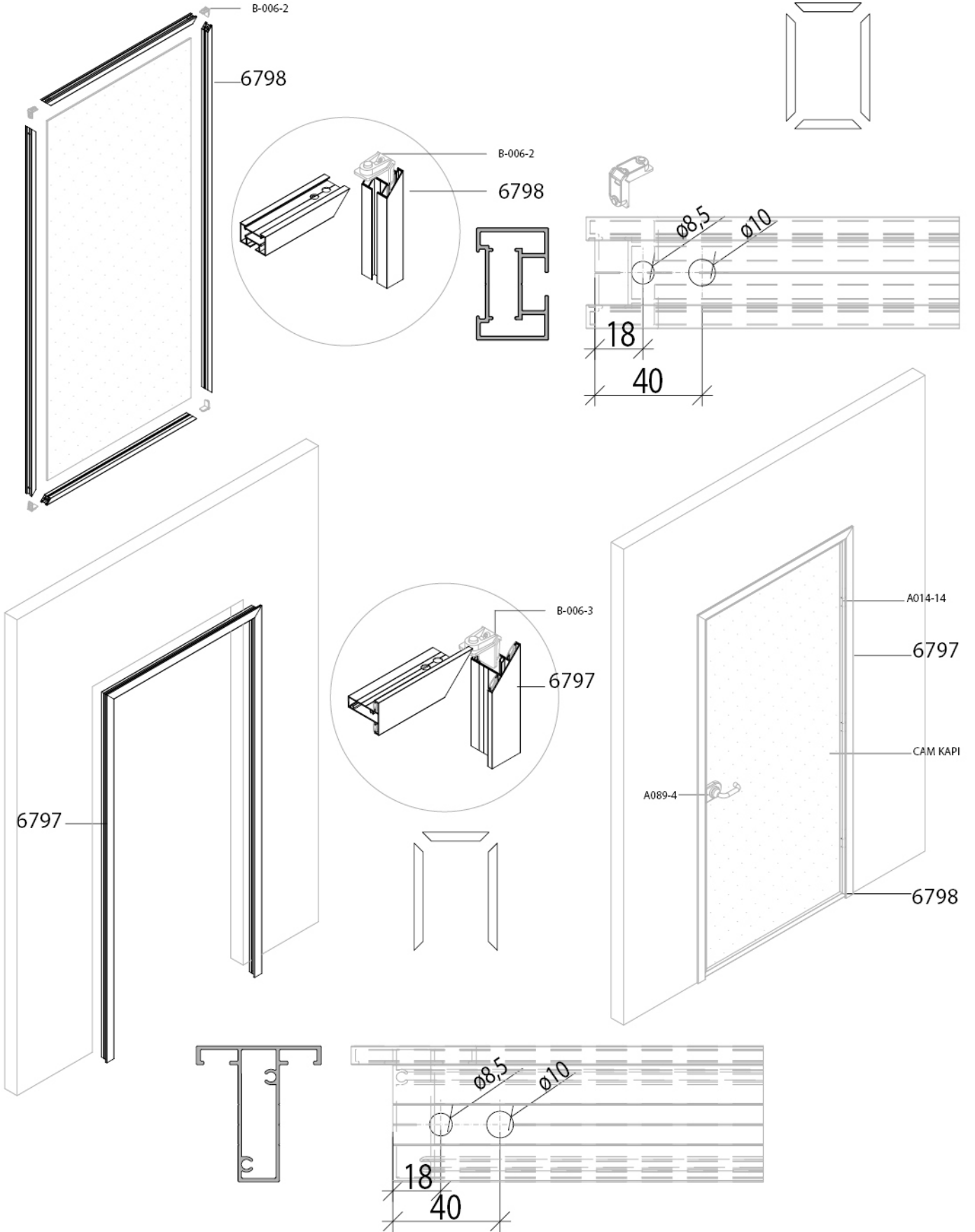


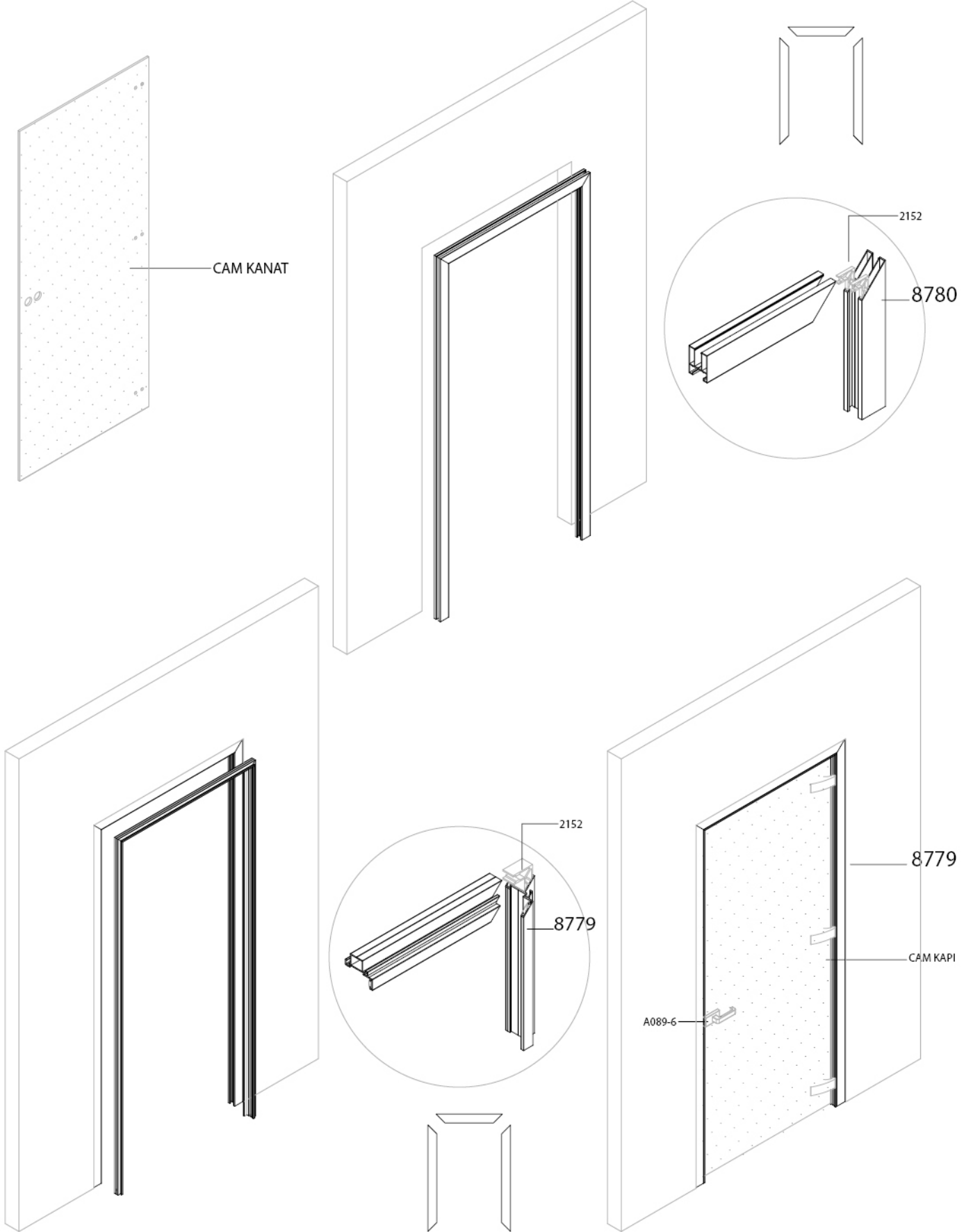







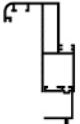
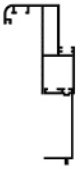




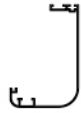



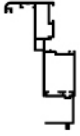










<p><b>KAPI KASASI &amp; PERVAZLAR</b></p>	 <p>6137 0.945 kg/mt</p>	 <p>6138 1.095 kg/mt</p>	 <p>6140 1.292 kg/mt</p>	 <p>6327 1.560 kg/mt</p>
 <p>6139 1.385 kg/mt</p>	82 mm -116 mm arası	117mm -150 mm arası	149 mm -182 mm arası	182 mm - 216 mm arası
 <p>6139 &amp; 6141 1.385 kg/mt &amp; 0.471 kg/mt</p>	82 mm -150 mm arası	117mm -185 mm arası	149 mm -217 mm arası	182 mm - 250 mm arası
 <p>6139 &amp; 6142 1.385 kg/mt &amp; 0.602 kg/mt</p>	82 mm -190 mm arası	117mm -225 mm arası	149 mm -257 mm arası	182 mm - 290 mm arası
 <p>6139 &amp; 6140 &amp; 6142 1.385 kg/mt &amp; 0.471 kg/mt &amp; 0.602 kg/mt</p>	82 mm -224 mm arası	117mm -259 mm arası	149 mm -291 mm arası	182 mm - 324 mm arası

<p><b>KAPI KASASI &amp; PERVAZLAR</b></p>	 <p>6137 0.945 kg/mt</p>	 <p>6138 1.095 kg/mt</p>	 <p>6140 1.292 kg/mt</p>	 <p>6327 1.560 kg/mt</p>
 <p>6799 1.391 kg/mt</p>	<p>92 mm - 130 mm arası</p>	<p>127 mm - 165 mm arası</p>	<p>159 mm - 197 mm arası</p>	<p>193 mm - 230 mm arası</p>
 <p>6799 &amp; 6141 1.391 kg/mt &amp; 0.471 kg/mt</p>	<p>92 mm - 165 mm arası</p>	<p>127 mm - 199mm arası</p>	<p>159 mm - 231 mm arası</p>	<p>193 mm - 265 mm arası</p>
 <p>6799 &amp; 6142 1.391 kg/mt &amp; 0.602 kg/mt</p>	<p>92 mm - 205 mm arası</p>	<p>127 mm - 239 mm arası</p>	<p>159 mm - 271 mm arası</p>	<p>193 mm - 305 mm arası</p>
 <p>6799 &amp; 6141 &amp; 6142 1.391 kg/mt &amp; 0.471 kg/mt &amp; 0.602 kg/mt</p>	<p>92 mm - 239 mm arası</p>	<p>127 mm - 273 mm arası</p>	<p>159 mm - 305 mm arası</p>	<p>193 mm - 339 mm arası</p>





Hacı Sabancı Organize Sanayi Bölgesi Oğuz Kağan Köksal Caddesi No: 5  
SARIÇAM / ADANA / TÜRKİYE Tel: +90 322 394 35 02 Fax: +90 322 394 30 48  
E-Mail : [zahit@zahit.com.tr](mailto:zahit@zahit.com.tr) [www.zahit.com.tr](http://www.zahit.com.tr)